

エバラSRM2型片吸込マルチエースファン

EBARA SINGLE SUCTION MULTIACE FAN

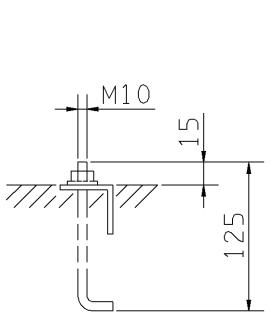
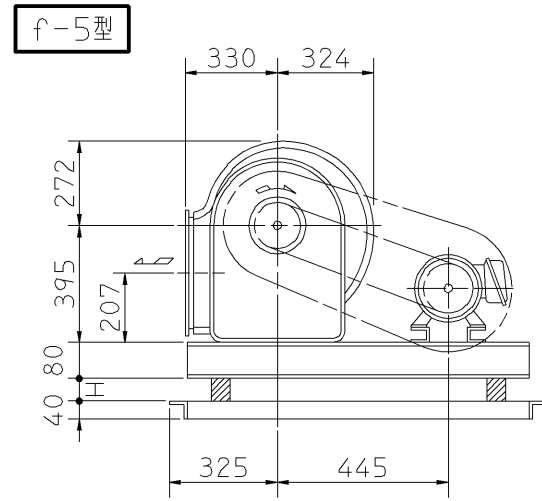
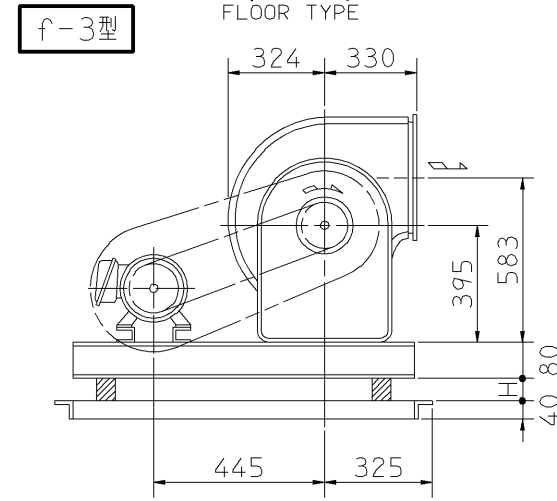
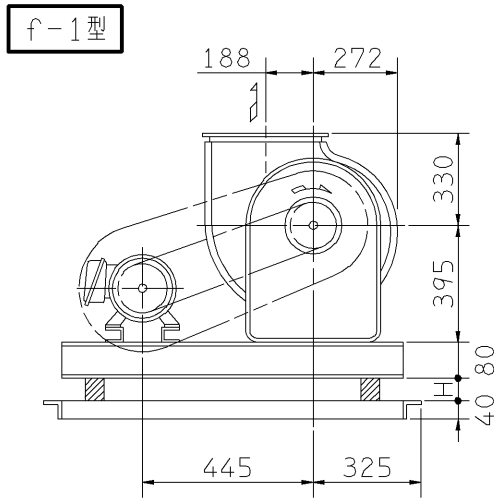
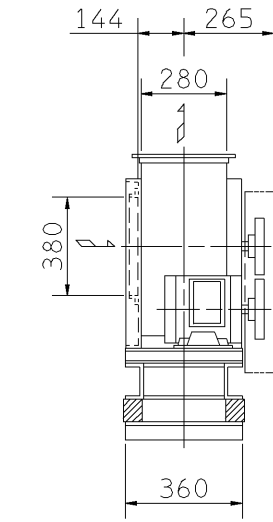
極数 4P
POLE

外形寸法図 DIMENSIONS

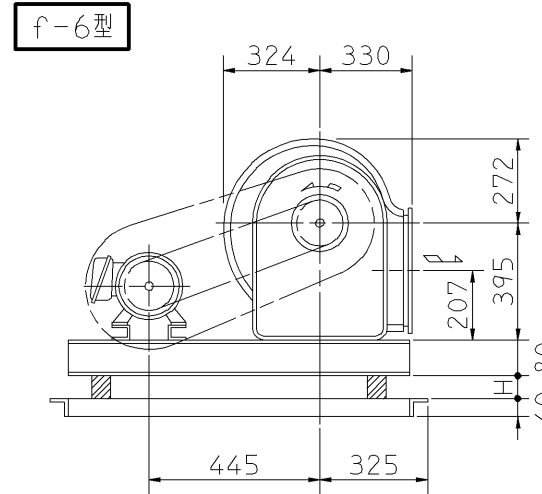
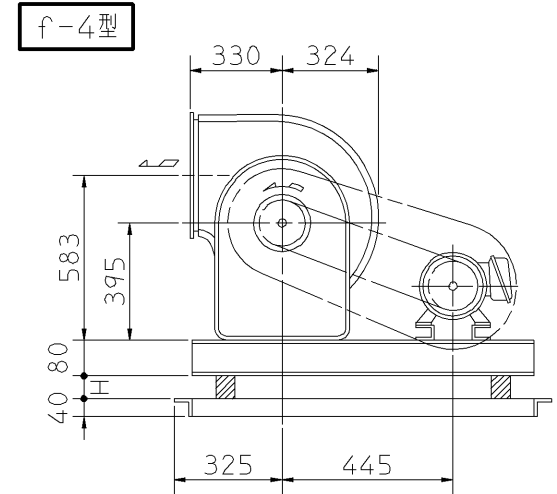
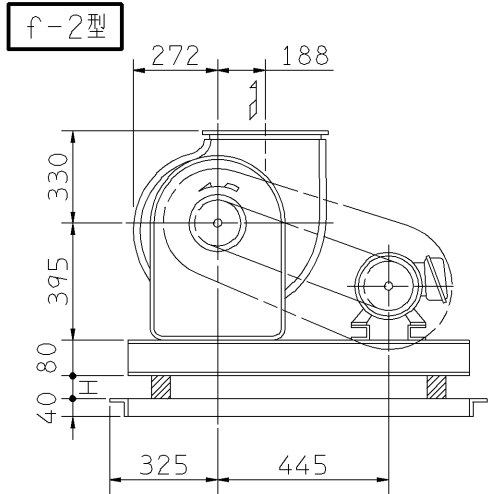
機名 MODEL 21/2SRM2

周波数 FREQUENCY 60 Hz

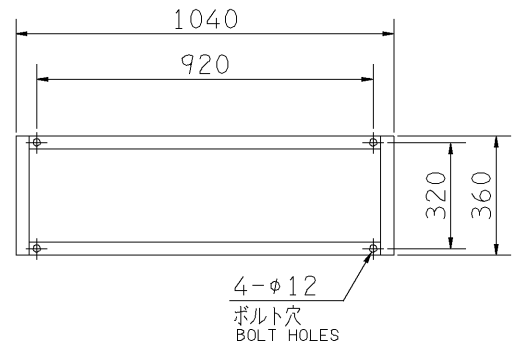
注) 1. 本図は、駆動側(プーリ側)より見た図です。
DRAWING SHOWS THE DIMENSIONS VIEWED FROM PULLEY SIDE.
2. ※印にW機種のVベルトにはレッドベルトを使用しています。
MODELS MARKED * ARE USED MULTIPLE V BELT.
3. 機器の取付け、配管等は取扱説明書を参照してください。
FOR INSTALLATION PLEASE REFER INSTRUCTION MANUAL.



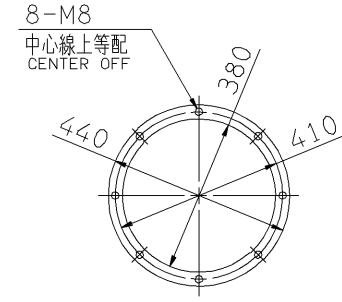
推奨基礎ボルト
RECOMMENDABLE ANCHOR BOLT
基礎ボルトは付属いたしません。
ANCHOR BOLTS ARE OUT OF SUPPLY.



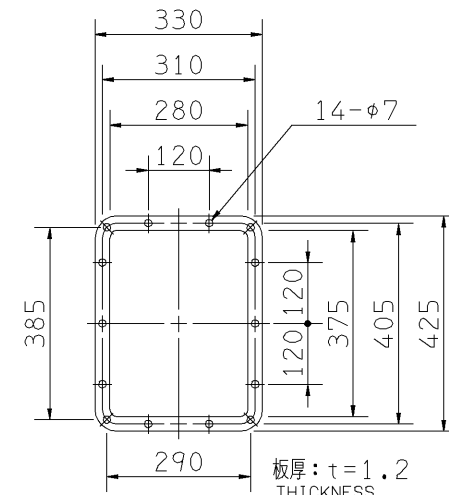
出力 OUTPUT kW	回転速度 SPEED min ⁻¹	Vプーリ組合せ V PULLEY		Vベルト V BELT			概寸法 HEIGHT H	概質量 MASS kg
		電動機側 MOTOR SIDE	ファン側 FAN SIDE	型 TYPE	数 Q'TY	呼称(号) SIZE f-1 f-2 f-3 f-4 f-5 f-6		
0.4	565	90	300	A	1	66 66 66	19	62
	620	100	300	A	1	67 67 67		
0.75	565	90	300	A	1	66 66 66	19	67
	620	100	300	A	1	67 67 67		
	690	112	300	A	1	67 67 67		
	760	125	300	A	1	68 68 68		
* 1.5	690	112	300	A	1	67 67 67	19	73
	760	125	300	A	1	68 68 68		
	845	140	300	A	1	68 68 68		
	905	150	300	A	1	69 69 69		
	965	160	300	A	1	70 70 70		
	1020	170	300	A	1	70 70 70		
* 2.2	845	140	300	A	1	68 68 68	32	84
	905	150	300	A	1	69 69 69		
	965	160	300	A	1	69 69 69		
	1020	170	300	A	1	70 70 70		
	1080	180	300	A	1	70 70 70		
	1135	190	300	A	1	71 71 71		
	1190	200	300	A	1	71 71 71		
* 3.7	965	160	300	B	1	69 69 69	32	93
	1020	170	300	B	1	69 69 69		
	1080	180	300	B	1	70 70 70		
	1135	190	300	B	1	70 70 70		
	1190	200	300	B	1	71 71 71		



基礎図
FOUNDATION PLAN



吸込フランジ
SUCTION FLANGE



吐出しフランジ
DISCHARGE FLANGE

標準付属品 STANDARD ACCESSORIES		特別付属品 SPECIAL ACCESSORIES		電動機 MOTOR		特殊仕様 SPECIAL SPEC.	
1	軸受(駆動側) UC206NG BG (PULLEY SIDE)	8	防振材(ゴム) ISOLATORS (RUBBER)	1	周波数 Hz	Hz	
2	軸受(反駆動側) UC206NG BG (OPPOSITE SIDE)	9	防振ベース VIBRO ISOLATING BASE	2	電圧 V	V	
3	Vプーリ V PULLEY	10		3	出力 kW	kW	
4	Vベルト V BELT	11		4	形式 TYPE		
5	Vベルトガード V BELT GUARD	12		5	メーカー MAKER		
6	共通ベース COMMON BASE	13		6			
7	相フランジ COMPANION FLANGE	14		7			

御注文主 CUSTOMER	機器番号 ITEM NO.	御使用先 FINAL USER	機器名称 ITEM NAME
原製番 SER.NO.	機名 MODEL	風量 CAPACITY	静圧 STATIC PRESS.
		回転速度 SPEED	出力 OUTPUT
		数量 Q'TY	

