

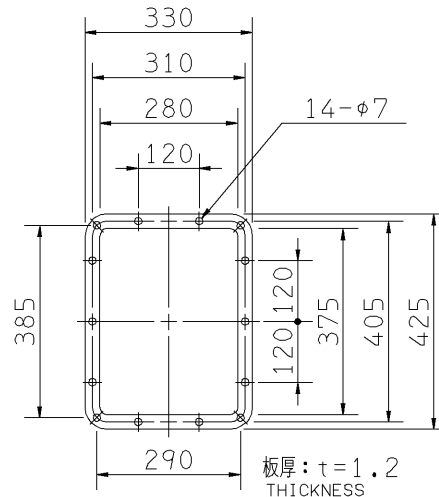
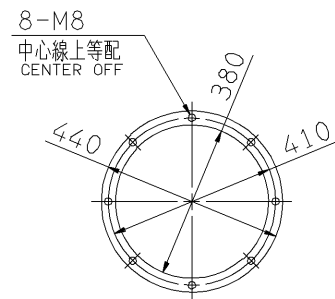
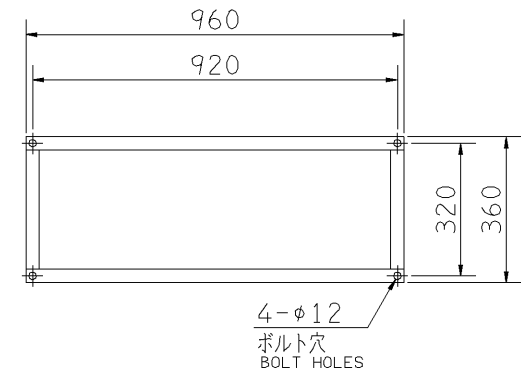
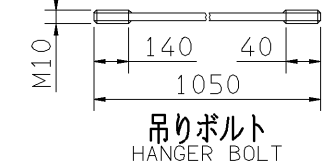
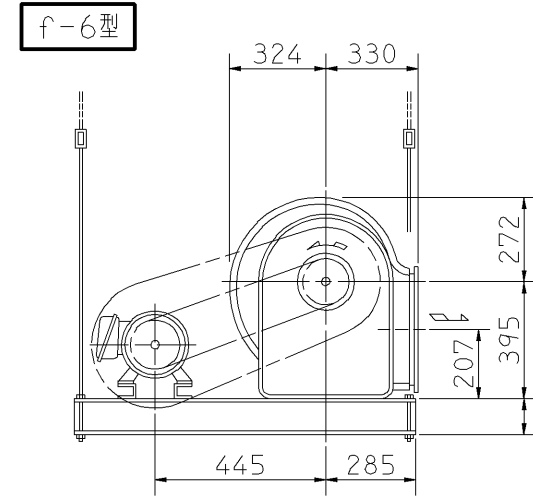
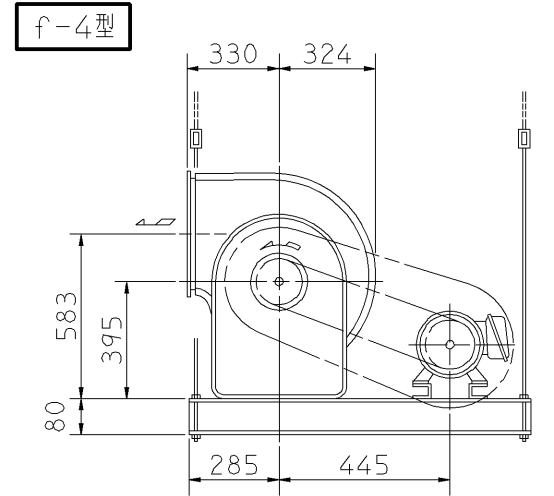
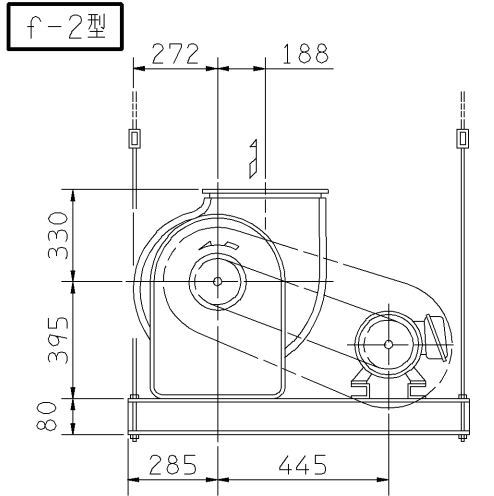
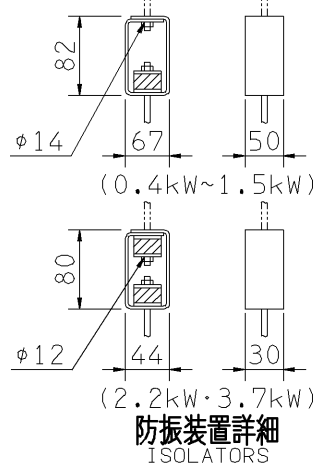
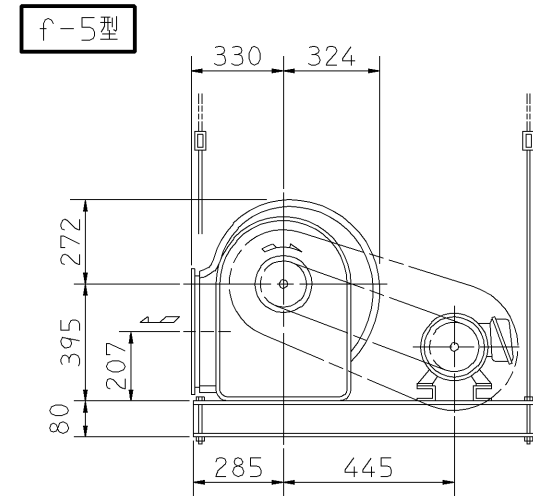
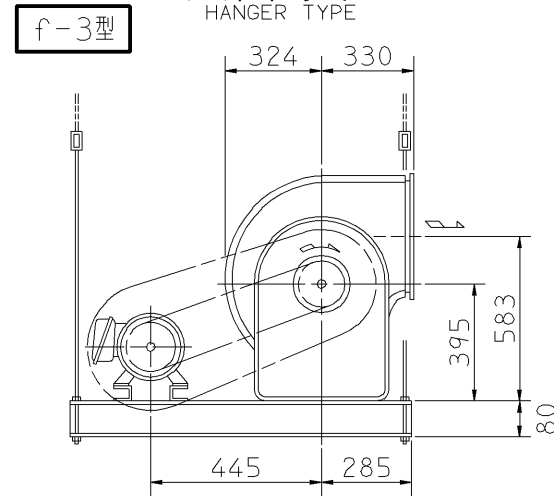
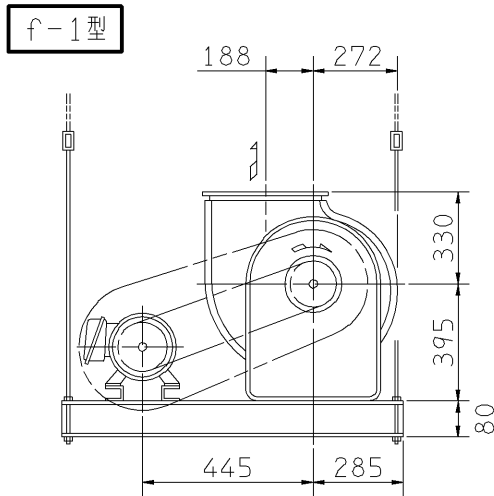
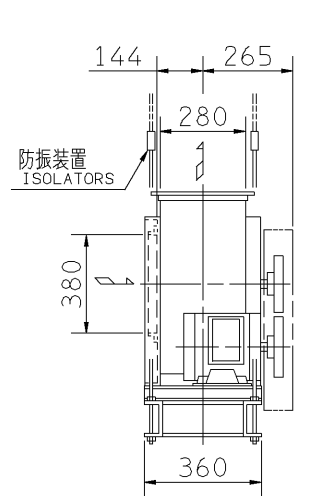
外形寸法図  
DIMENSIONS

機 名 MODEL 21/2SRM2

周波数 FREQUENCY 60 Hz

- 注) 1. 本図は、駆動側(プーリ側)より見た図です。  
DRAWING SHOWS THE DIMENSIONS VIEWED FROM PULLEY SIDE.  
2. ※印kW機種のVベルトにはレッドベルトを使用しています。  
MODELS MARKED \* ARE USED MULTIPLE V BELT.  
3. 機器の取付け、配管等は取扱説明書を参照してください。  
FOR INSTALLATION PLEASE REFER INSTRUCTION MANUAL.  
4. 天井吊りボルトは付属いたしません。  
HANGER BOLTS ARE OUT OF SUPPLY.

天井吊り形  
HANGER TYPE



出力 OUTPUT kW	回転速度 SPEED min <sup>-1</sup>	Vプーリ組合せ V PULLEY		Vベルト V BELT			概 略 質 量 kg		
		電動機側 MOTOR SIDE	ファン側 FAN SIDE	呼 称(号) SIZE					
				f-1 f-2	f-3 f-4	f-5 f-6			
0.4	565	90	300	A	1	66	66	66	57
	620	100	300	A	1	67	67	67	
0.75	565	90	300	A	1	66	66	66	62
	620	100	300	A	1	67	67	67	
	690	112	300	A	1	67	67	67	
	760	125	300	A	1	68	68	68	
* 1.5	690	112	300	A	1	67	67	67	68
	760	125	300	A	1	68	68	68	
	845	140	300	A	1	68	68	68	
	905	150	300	A	1	69	69	69	
	965	160	300	A	1	70	70	70	
* 2.2	1020	170	300	A	1	70	70	70	79
	845	140	300	A	1	68	68	68	
	905	150	300	A	1	69	69	69	
	965	160	300	A	1	69	69	69	
	1020	170	300	A	1	70	70	70	
	1080	180	300	A	1	70	70	70	
* 3.7	1135	190	300	A	1	71	71	71	88
	1190	200	300	A	1	71	71	71	
	965	160	300	B	1	69	69	69	
	1020	170	300	B	1	69	69	69	
	1080	180	300	B	1	70	70	70	

標準付属品 STANDARD ACCESSORIES		特別付属品 SPECIAL ACCESSORIES		電動機 MOTOR		特殊仕様 SPECIAL SPEC.	
1	軸受(駆動側) UC206NG BG (PULLEY SIDE)	8	防振装置(防振材 ゴム) ISOLATORS (RUBBER)	1	周波数 Hz	Hz	
2	軸受(反駆動側) UC206NG BG (OPPOSITE SIDE)	9	吊りボルト HANGER BOLT	2	電 圧 V	V	
3	Vプーリ V PULLEY	10		3	出力 kW	kW	
4	Vベルト V BELT	11		4	形 式 TYPE		
5	Vベルトガード V BELT GUARD	12		5	メーカ MAKER		
6	共通ベース COMMON BASE	13		6			
7	相フランジ COMPANION FLANGE	14		7			

御注文主 CUSTOMER	機器番号 ITEM NO.	御使用先 FINAL USER	機器名称 ITEM NAME
荏原製番 SER.NO.	機 名 MODEL	風 量 CAPACITY	静圧 STATIC PRESS.
		回転速度 SPEED	出力 OUTPUT
		min <sup>-1</sup>	数量 Q'TY

基礎図  
FOUNDATION PLAN

吸込フランジ  
SUCTION FLANGE

吐出しフランジ  
DISCHARGE FLANGE