

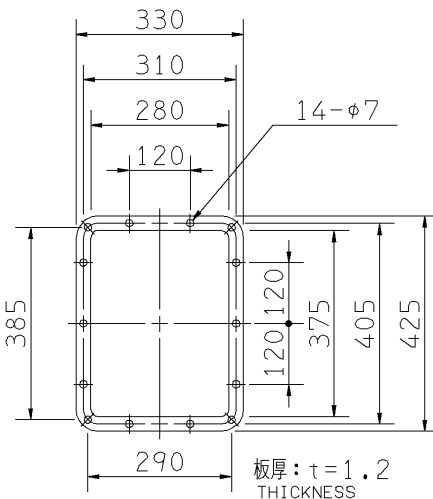
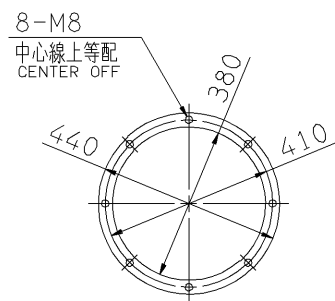
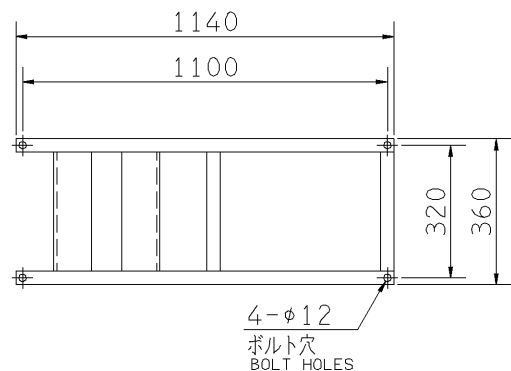
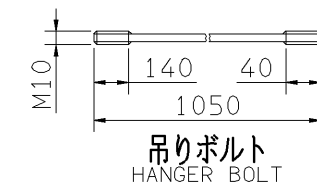
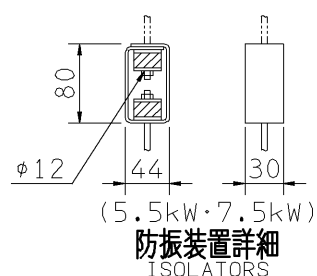
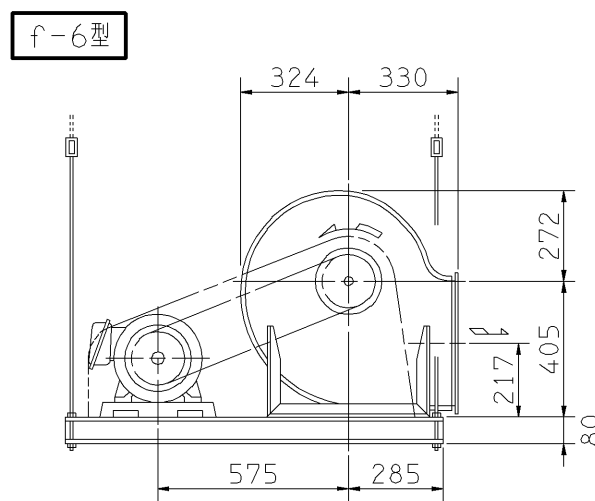
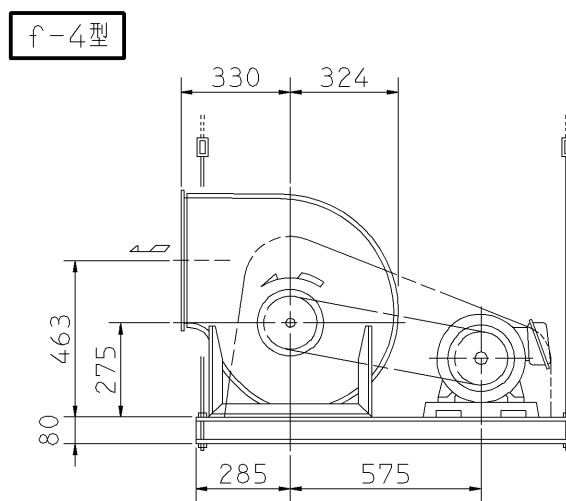
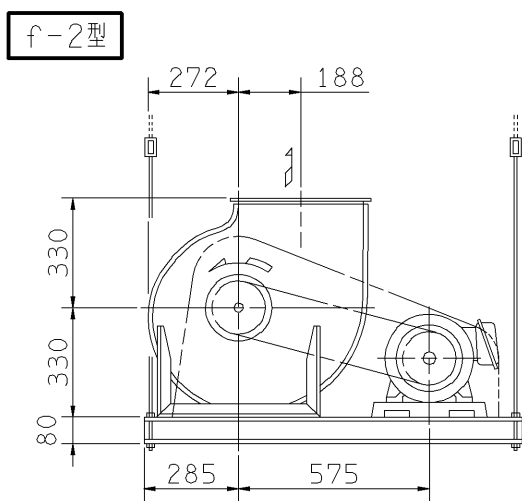
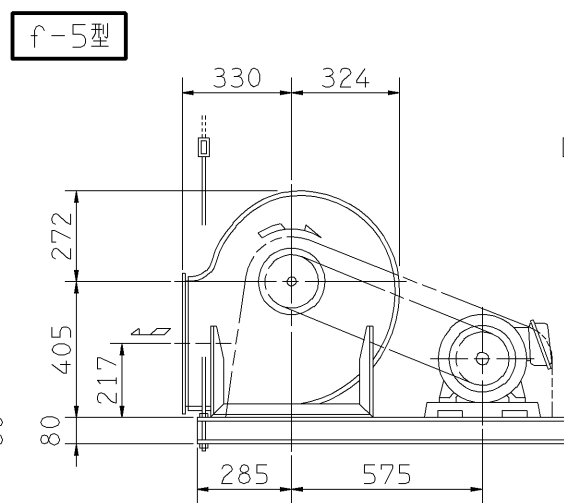
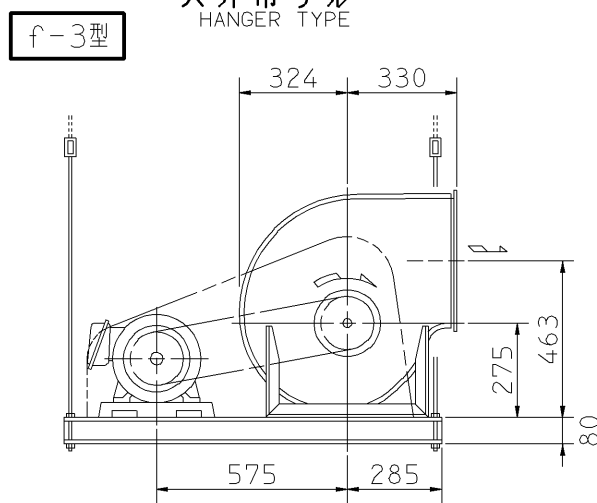
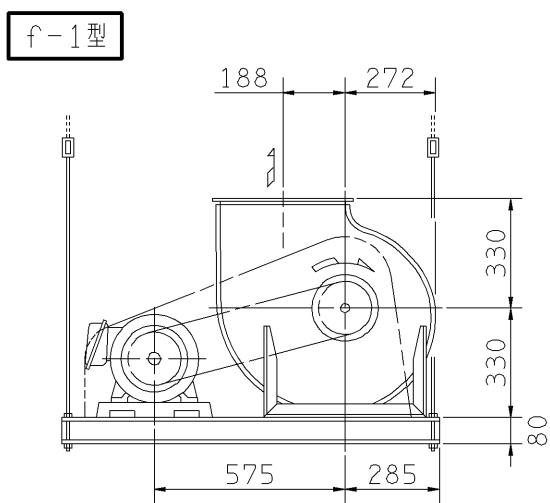
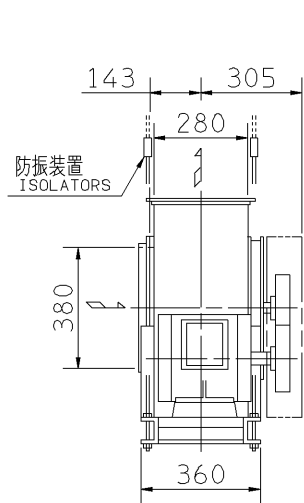
外形寸法図
DIMENSIONS

機 名 MODEL 21/2SRM2

周波数 FREQUENCY 50 Hz

- 注) 1. 本図は、駆動側(プーリ側)より見た図です。
DRAWING SHOWS THE DIMENSIONS VIEWED FROM PULLEY SIDE.
2. ※印kW機種にはレッドベルトを使用しています。
MODELS MARKED * ARE USED MULTIPLE V BELT.
3. 機器の取付け、配管等は取扱説明書を参照してください。
FOR INSTALLATION PLEASE REFER INSTRUCTION MANUAL.
4. 天井吊りボルトは付属いたしません。
HANGER BOLTS ARE OUT OF SUPPLY.

天井吊り形
HANGER TYPE



| 出力 OUTPUT kW | 回転速度 SPEED min ⁻¹ | Vプーリ組合せ V PULLEY | | Vベルト V BELT | | | | 概略 質量 MASS kg | |
|--------------------|------------------------------------|-----------------------|---------------------|----------------|-----------|------------|------------|------------------------|------------|
| | | 電動機側 MOTOR SIDE | ファン側 FAN SIDE | 呼称(号) SIZE | | | | | |
| | | | | 型 TYPE | 数 Q'TY | f-1 f-2 | f-3 f-4 | | f-5 f-6 |
| * 5.5 | 1310 | 170 | 190 | B | 2 | 69 | 68 | 71 | 118 |
| | 1390 | 180 | 190 | B | 2 | 70 | 69 | 72 | |
| | 1460 | 190 | 190 | B | 1 | 70 | 69 | 72 | |
| | 1525 | 200 | 190 | B | 1 | 71 | 70 | 73 | |
| | 1620 | 212 | 190 | B | 1 | 72 | 71 | 74 | |
| * 7.5 | 1390 | 180 | 190 | B | 2 | 70 | 69 | 72 | 124 |
| | 1460 | 190 | 190 | B | 2 | 70 | 69 | 72 | |
| | 1525 | 200 | 190 | B | 2 | 71 | 70 | 73 | |
| | 1620 | 212 | 190 | B | 2 | 72 | 71 | 74 | |

| 標準付属品 STANDARD ACCESSORIES | | 特別付属品 SPECIAL ACCESSORIES | | 電動機 MOTOR | | 特殊仕様 SPECIAL SPEC. | |
|-------------------------------|-------------------------------------|------------------------------|------------------------------------|--------------|------------|-----------------------|--|
| 1 | 軸受(駆動側) UCP307 BG (PULLEY SIDE) | 8 | 防振装置(防振材 ゴム) ISOLATORS (RUBBER) | 1 | 周波数 Hz | Hz | |
| 2 | 軸受(反対駆動側) UCP205 BG (OPPOSITE SIDE) | 9 | 吊りボルト HANGER BOLT | 2 | 電圧 V | V | |
| 3 | Vプーリ V PULLEY | 10 | | 3 | 出力 kW | kW | |
| 4 | Vベルト V BELT | 11 | | 4 | 形式 TYPE | | |
| 5 | Vベルトガード V BELT GUARD | 12 | | 5 | メーカー MAKER | | |
| 6 | 共通ベース COMMON BASE | 13 | | 6 | | | |
| 7 | 相フランジ COMPANION FLANGE | 14 | | 7 | | | |

| | | | |
|------------------|------------------|--------------------|-------------------|
| 御注文主 CUSTOMER | 機器番号 ITEM NO. | 御使用先 FINAL USER | 機器名称 ITEM NAME |
| 荏原製番 SER.NO. | 機名 MODEL | 風量 CAPACITY | 静圧 STATIC PRESS. |
| | | 回転速度 SPEED | 出力 OUTPUT |
| | | 数量 Q'TY | |