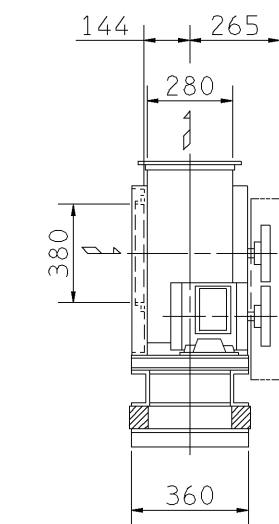


外形寸法図
DIMENSIONS

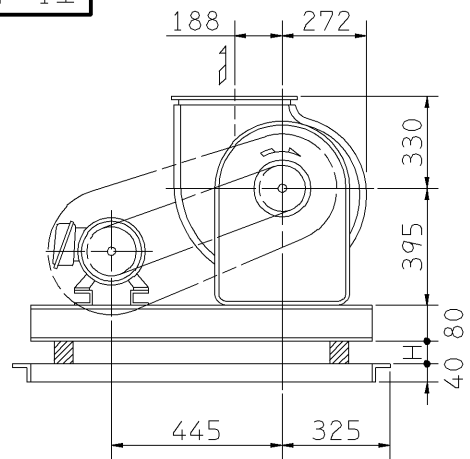
機名 MODEL 21/2SRM2

周波数 FREQUENCY 50 Hz

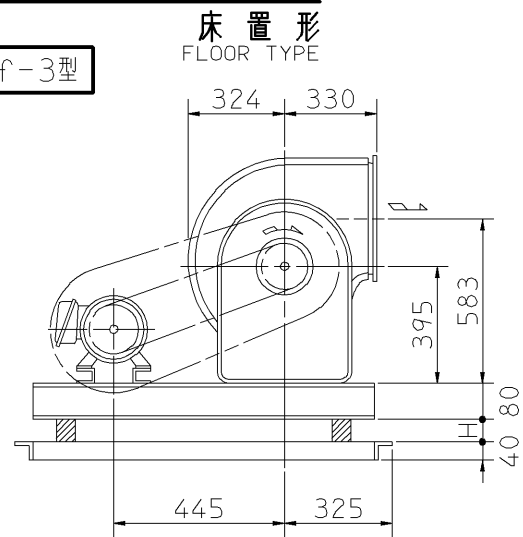
注) 1. 本図は、駆動側(プーリ側)より見た図です。
DRAWING SHOWS THE DIMENSIONS VIEWED FROM PULLEY SIDE.
2. ※印にW機種のVベルトにはレッドベルトを使用しています。
MODELS MARKED * ARE USED MULTIPLE V BELT.
3. 機器の取付け、配管等は取扱説明書を参照してください。
FOR INSTALLATION PLEASE REFER INSTRUCTION MANUAL.



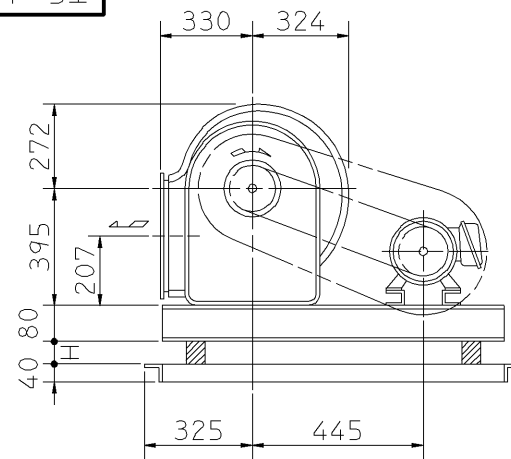
f-1型



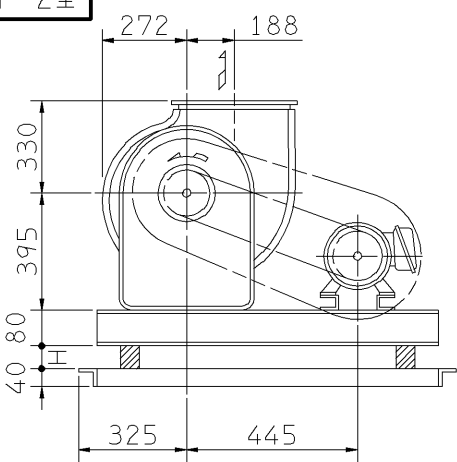
f-3型



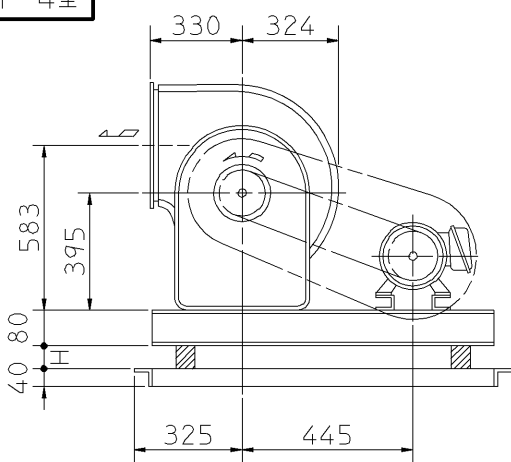
f-5型



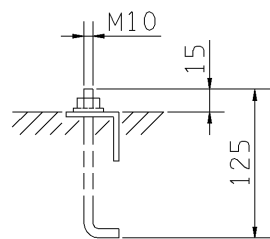
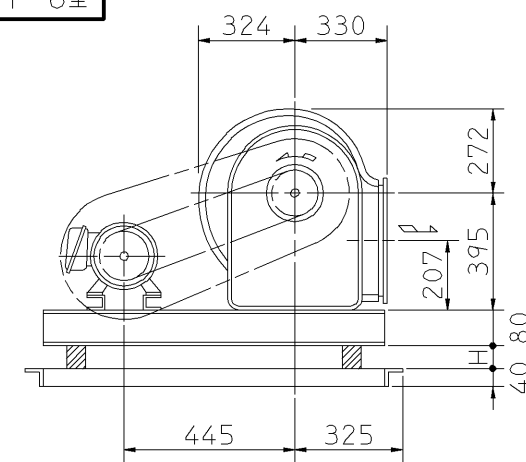
f-2型



f-4型

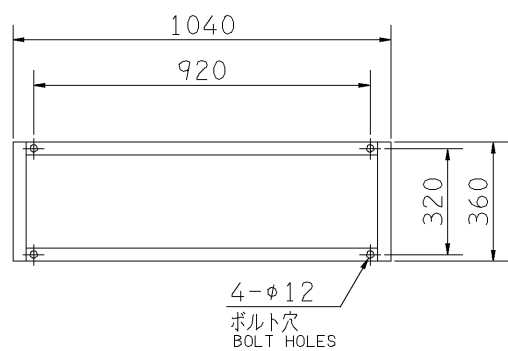


f-6型



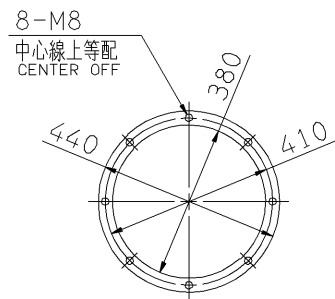
推奨基礎ボルト
RECOMMENDABLE
ANCHOR BOLT

基礎ボルトは付属いたしません。
ANCHOR BOLTS ARE OUT OF SUPPLY.



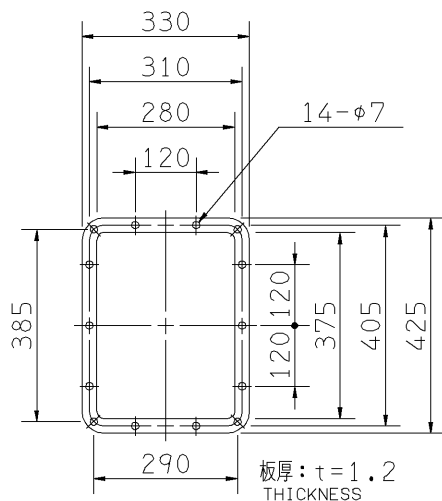
基礎図

FOUNDATION PLAN



吸込フランジ

SUCTION FLANGE



吐出しフランジ

DISCHARGE FLANGE

出力 OUTPUT kW	回転速度 SPEED min ⁻¹	Vプーリ組合せ V PULLEY		Vベルト V BELT			概寸法 HEIGHT H	概質量 MASS kg		
		電動機側 MOTOR SIDE	ファン側 FAN SIDE	型 TYPE	数 Q'TY	呼称(号) SIZE				
						f-1 f-2			f-3 f-4	f-5 f-6
0.4	565	90	250	A	1	63	63	63	19	62
	615	100	250	A	1	64	64	64		
0.75	565	90	250	A	1	63	63	63	19	67
	615	100	250	A	1	63	63	63		
	690	112	250	A	1	64	64	64		
	760	125	250	A	1	65	65	65		
* 1.5	690	112	250	A	1	64	64	64	19	73
	760	125	250	A	1	64	64	64		
	845	140	250	A	1	65	65	65		
	900	150	250	A	1	66	66	66		
	960	160	250	A	1	66	66	66		
	1015	170	250	A	1	67	67	67		
* 2.2	845	140	250	A	1	65	65	65	32	84
	900	150	250	A	1	65	65	65		
	960	160	250	A	1	66	66	66		
	1015	170	250	A	1	66	66	66		
	1070	180	250	A	1	67	67	67		
	1130	190	250	A	1	68	68	68		
	1185	200	250	A	1	68	68	68		
* 3.7	960	160	250	B	1	65	65	65	32	93
	1015	170	250	B	1	66	66	66		
	1070	180	250	B	1	67	67	67		
	1130	190	250	B	1	67	67	67		
	1185	200	250	B	1	68	68	68		

標準付属品 STANDARD ACCESSORIES		特別付属品 SPECIAL ACCESSORIES		電動機 MOTOR		特殊仕様 SPECIAL SPEC.	
1	軸受(駆動側) UC206NG BG (PULLEY SIDE)	8	防振材(ゴム) ISOLATORS (RUBBER)	1	周波数 Hz	Hz	
2	軸受(反駆動側) UC206NG BG (OPPOSITE SIDE)	9	防振ベース VIBRO ISOLATING BASE	2	電圧 V	V	
3	Vプーリ V PULLEY	10		3	出力 kW	kW	
4	Vベルト V BELT	11		4	形式 TYPE		
5	Vベルトガード V BELT GUARD	12		5	メーカー MAKER		
6	共通ベース COMMON BASE	13		6			
7	相フランジ COMPANION FLANGE	14		7			

御注文主 CUSTOMER	機器番号 ITEM NO.	御使用先 FINAL USER	機器名称 ITEM NAME
原製番 SER.NO.	機名 MODEL	風量 CAPACITY	静圧 STATIC PRESS.
		回転速度 SPEED	出力 OUTPUT
		数量 Q'TY	