

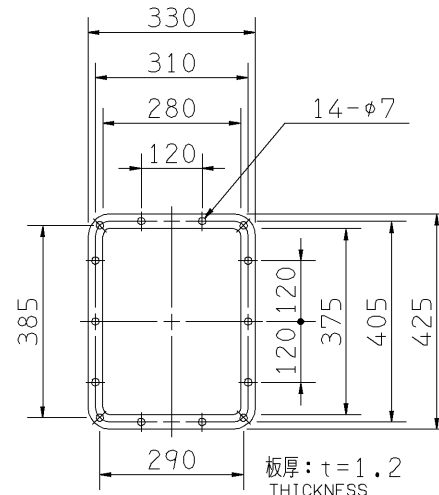
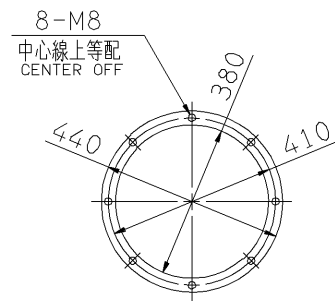
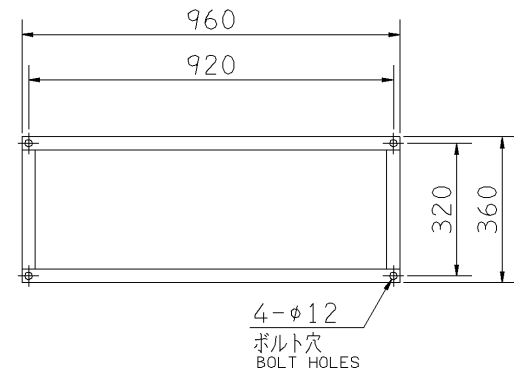
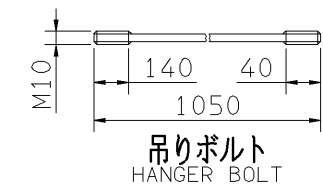
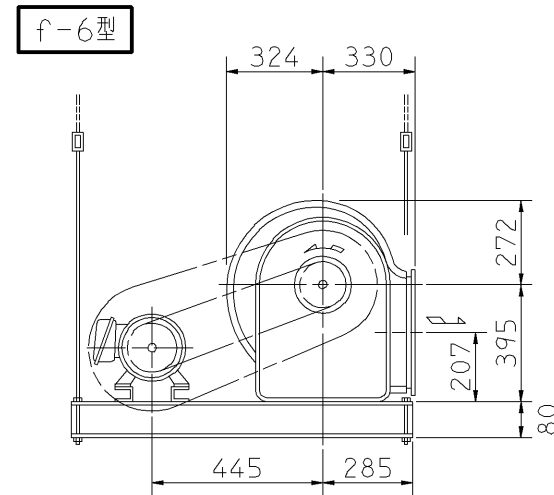
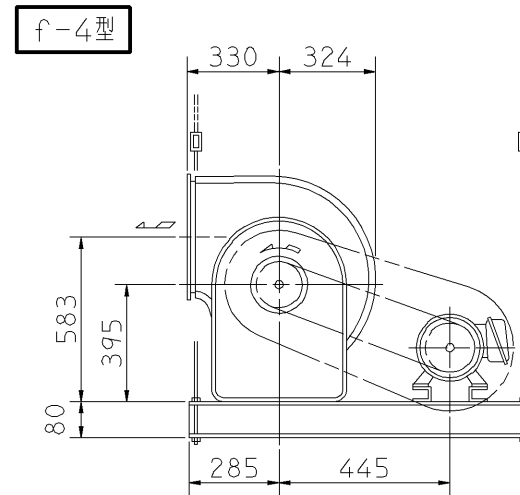
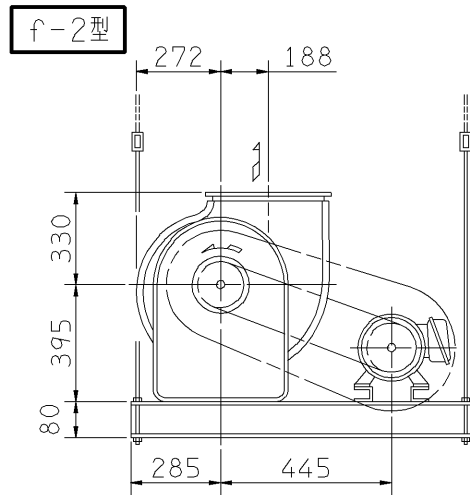
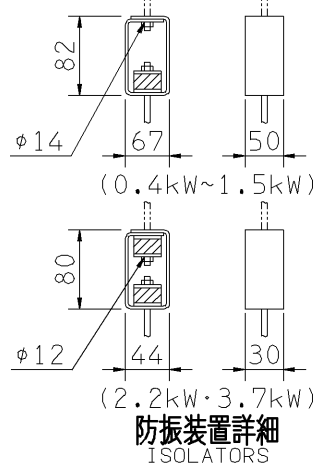
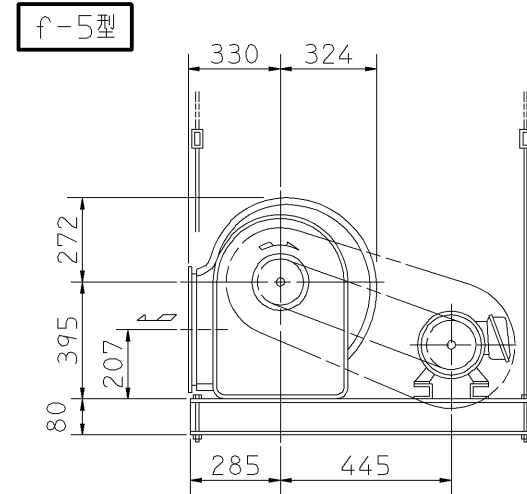
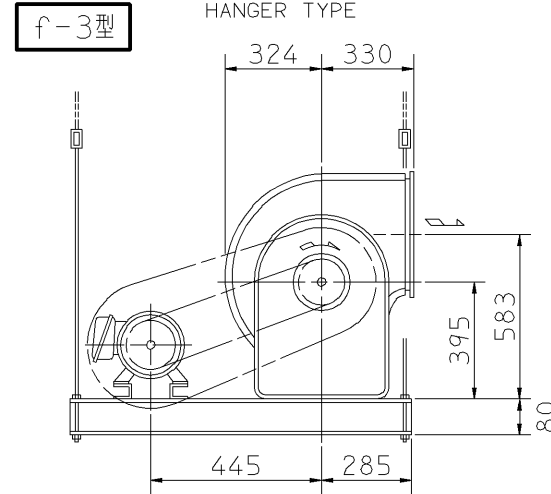
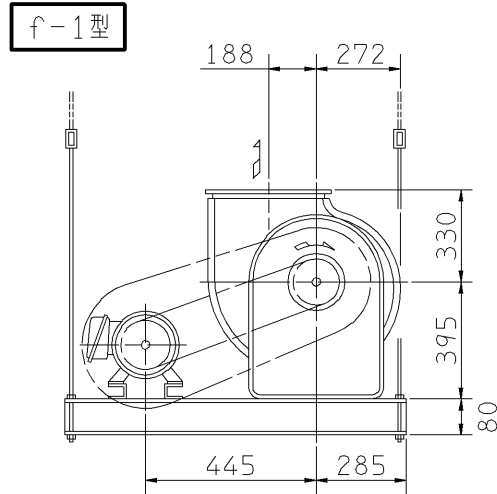
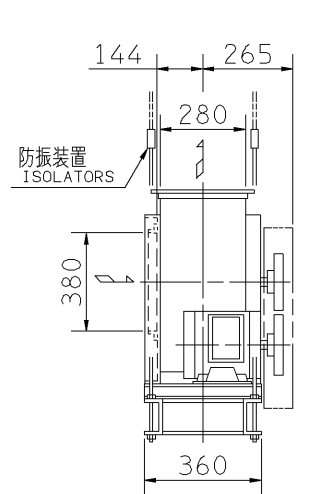
外形寸法図
DIMENSIONS

機名 MODEL 21/2SRM2

周波数 FREQUENCY 50 Hz

- 注) 1. 本図は、駆動側(プーリ側)より見た図です。
DRAWING SHOWS THE DIMENSIONS VIEWED FROM PULLEY SIDE.
2. *印kW機種のVベルトにはレッドベルトを使用しています。
MODELS MARKED * ARE USED MULTIPLE V BELT.
3. 機器の取付け、配管等は取扱説明書を参照してください。
FOR INSTALLATION PLEASE REFER INSTRUCTION MANUAL.
4. 天井吊りボルトは付属いたしません。
HANGER BOLTS ARE OUT OF SUPPLY.

天井吊り形
HANGER TYPE



出力 OUTPUT kW	回転速度 SPEED min ⁻¹	Vプーリ組合せ V PULLEY		Vベルト V BELT			概算 質量 MASS kg		
		電動機側 MOTOR SIDE	ファン側 FAN SIDE	呼称(号) SIZE					
				f-1 f-2	f-3 f-4	f-5 f-6			
0.4	565	90	250	A	1	63	63	63	57
	615	100	250	A	1	64	64	64	
0.75	565	90	250	A	1	63	63	63	62
	615	100	250	A	1	63	63	63	
	690	112	250	A	1	64	64	64	
	760	125	250	A	1	65	65	65	
*1.5	690	112	250	A	1	64	64	64	68
	760	125	250	A	1	64	64	64	
	845	140	250	A	1	65	65	65	
	900	150	250	A	1	66	66	66	
	960	160	250	A	1	66	66	66	
*2.2	1015	170	250	A	1	67	67	67	79
	845	140	250	A	1	65	65	65	
	900	150	250	A	1	65	65	65	
	960	160	250	A	1	66	66	66	
	1015	170	250	A	1	66	66	66	
	1070	180	250	A	1	67	67	67	
*3.7	1130	190	250	A	1	68	68	68	88
	1185	200	250	A	1	68	68	68	
	960	160	250	B	1	65	65	65	
	1015	170	250	B	1	66	66	66	
	1070	180	250	B	1	67	67	67	

標準付属品 STANDARD ACCESSORIES		特別付属品 SPECIAL ACCESSORIES		電動機 MOTOR		特殊仕様 SPECIAL SPEC.	
1	軸受(駆動側) UC206NG BG (PULLEY SIDE)	8	防振装置(防振材 ゴム) ISOLATORS (RUBBER)	1	周波数 Hz	Hz	
2	軸受(反駆動側) UC206NG BG (OPPOSITE SIDE)	9	吊りボルト HANGER BOLT	2	電圧 V	V	
3	Vプーリ V PULLEY	10		3	出力 kW	kW	
4	Vベルト V BELT	11		4	形式 TYPE		
5	Vベルトガード V BELT GUARD	12		5	メーカー MAKER		
6	共通ベース COMMON BASE	13		6			
7	相フランジ COMPANION FLANGE	14		7			

御注文主 CUSTOMER	機器番号 ITEM NO.	御使用先 FINAL USER	機器名称 ITEM NAME
荏原製番 SER.NO.	機名 MODEL	風量 CAPACITY	静圧 STATIC PRESS.
		回転速度 SPEED min ⁻¹	出力 OUTPUT
			数量 Q'TY

基礎図
FOUNDATION PLAN

吸込フランジ
SUCTION FLANGE

吐出しフランジ
DISCHARGE FLANGE