

エバラSMTE4型片吸込ターボファン  
EBARA SINGLE SUCTION TURBO FAN

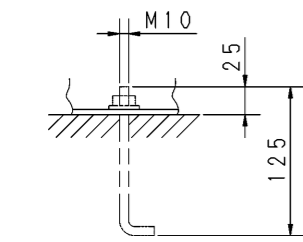
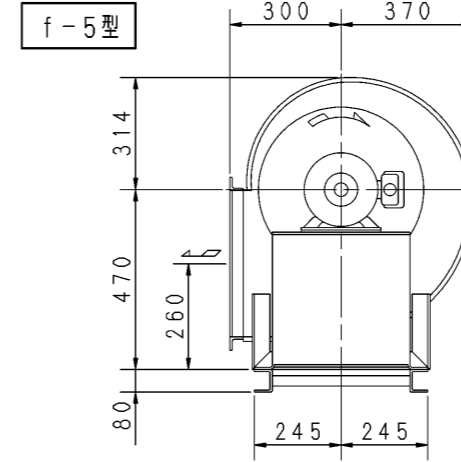
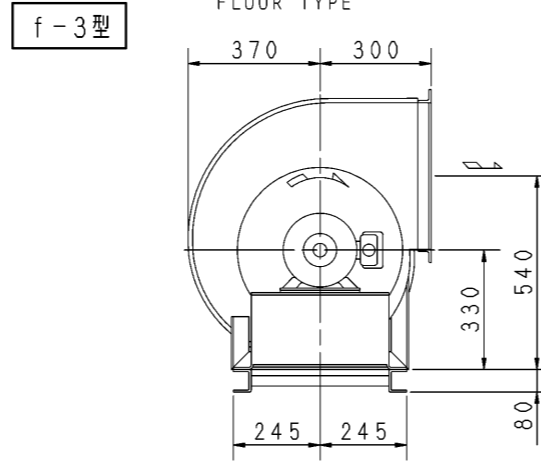
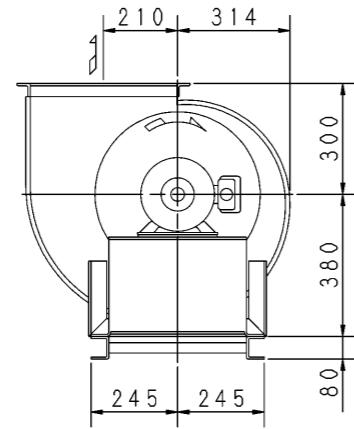
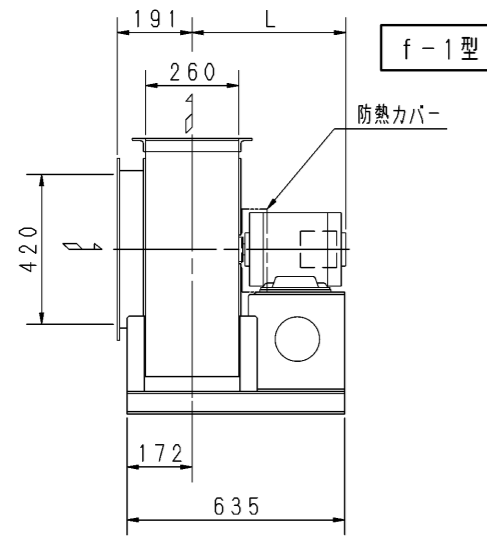
極数 2P  
POLE 2P

トッランナーモータ搭載  
with top runner motor

外形寸法図  
DIMENSIONS

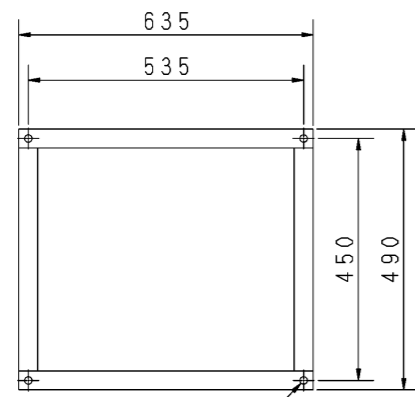
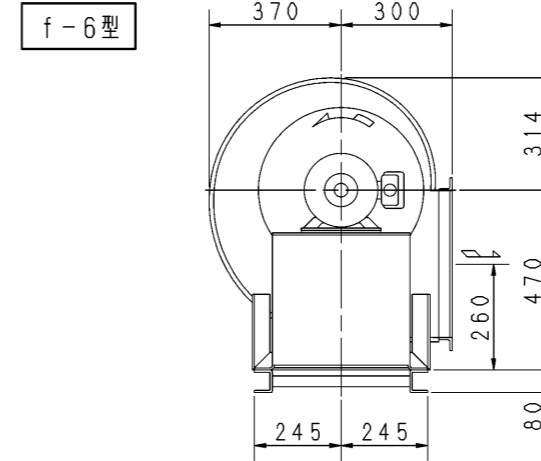
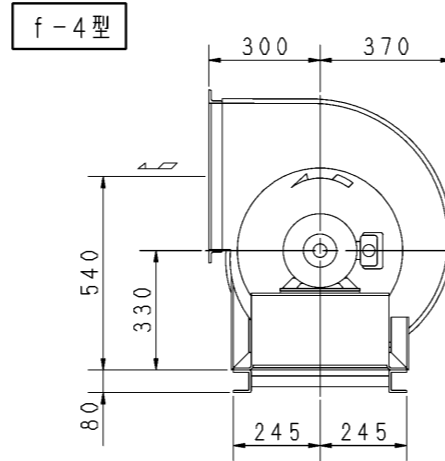
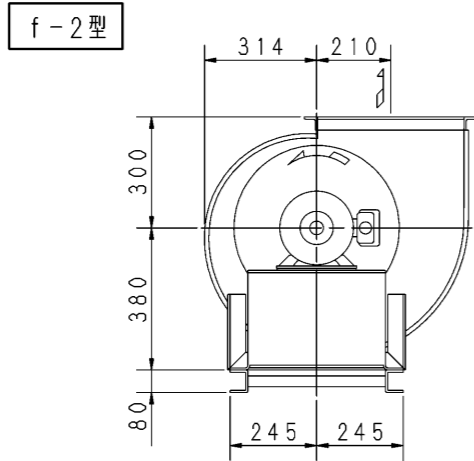
機名 MODEL 21/2SMTE465.5 21/2SMTE467.5  
周波数 FREQUENCY 60 Hz

- 注) 1. 本図は、駆動側（電動機側）より見た図です。  
DRAWING SHOWS THE DIMENSIONS VIEWED FROM MOTOR SIDE.  
2. 機器の取付け、配管等は取扱説明書を参照してください。  
FOR INSTALLATION PLEASE REFER INSTRUCTION MANUAL.  
3. 本図は、エバラ標準電動機を使用した場合の図です。  
MOTORS ARE IN ACCORDANCE WITH EBARA STANDARDS.

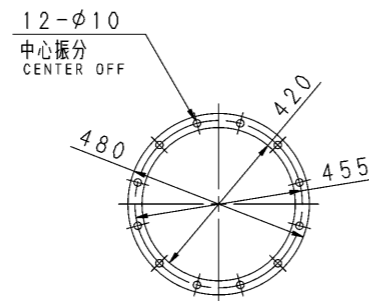


推奨基礎ボルト  
RECOMMENDABLE  
ANCHOR BOLT

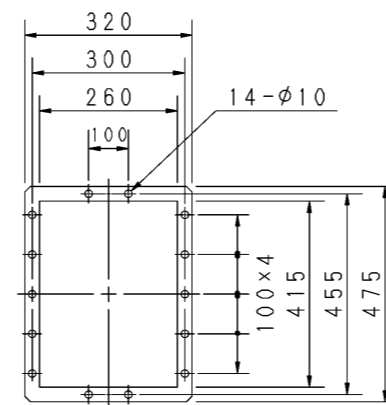
基礎ボルトは付属いたしません。  
ANCHOR BOLTS ARE OUT OF SUPPLY.



基礎図  
FOUNDATION PLAN



吸込フランジ  
SUCTION FLANGE



吐出しフランジ  
DISCHARGE FLANGE

出力 OUTPUT	概略寸法 HEIGHT	概略質量 MASS
kW	L	kg
5.5	550	142
7.5	550	146

標準付属品 STANDARD ACCESSORIES		特別付属品 SPECIAL ACCESSORIES		電動機 MOTOR		特殊仕様 SPECIAL SPEC.	
1	共通ベース COMMON BASE	8		周波数 Hz	Hz		
2	箱フランジ COMPANION FLANGE	9		電圧 V	V		
3	ドレン抜き DRAIN	10		出力 kW	kW		
4	点検口 INSPECTION HOLE	11		形式 TYPE			
5		12		メーカー MAKER			
6		13					
7		14					

御注文主 CUSTOMER	機器番号 ITEM NO.	御使用先 FINAL USER	機器名称 ITEM NAME
原製番 SER. NO.	機名 MODEL	風量 CAPACITY	静圧 STATIC PRESS.
		回転速度 SPEED	出力 OUTPUT
		min <sup>-1</sup>	数量 QTY



図番 DWG. NO. Z21/2SMTE46AF 000  
Z21/2SMTE46AF 000  
170630