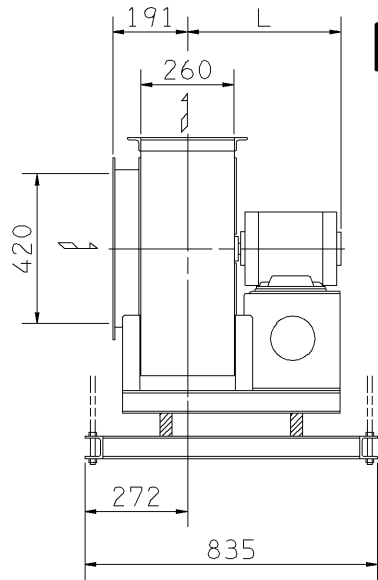


外形寸法図
DIMENSIONS

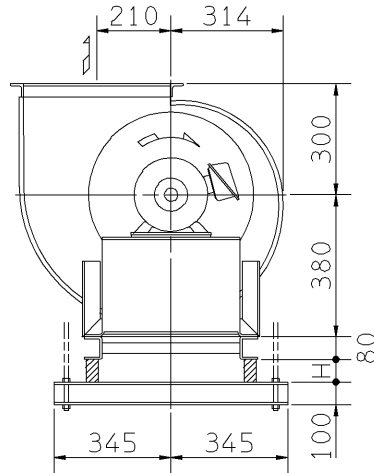
機名 MODEL 21/2SMTE265.5 21/2SMTE267.5
周波数 FREQUENCY 60 Hz
特殊仕様 防振ゴム SPECIAL SPEC. ISOLATORS (RUBBER)

注) 1. 本図は、駆動側(電動機側)より見た図です。
NOTE DRAWING SHOWS THE DIMENSIONS VIEWED FROM MOTOR SIDE.
2. 機器の取付け、配管等は取扱説明書を参照してください。
FOR INSTALLATION PLEASE REFER INSTRUCTION MANUAL.
3. 天井吊りボルトは付属いたしません。
HANGER BOLTS ARE OUT OF SUPPLY.

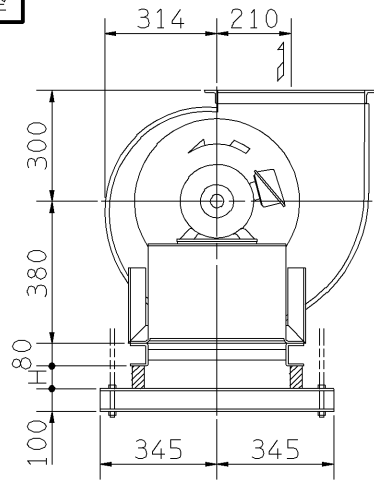
天井吊り形
HANGER TYPE



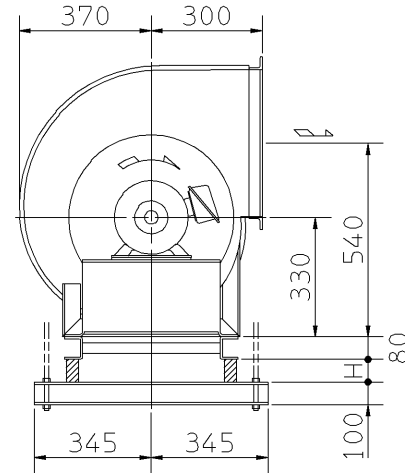
f-1型



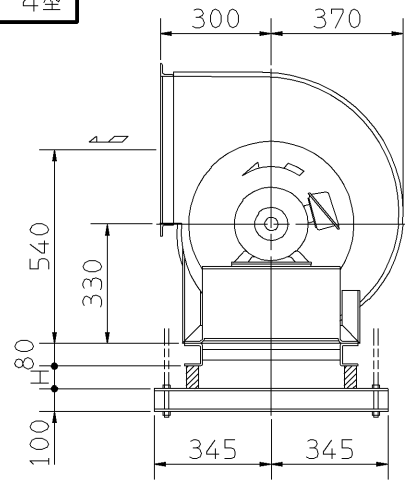
f-2型



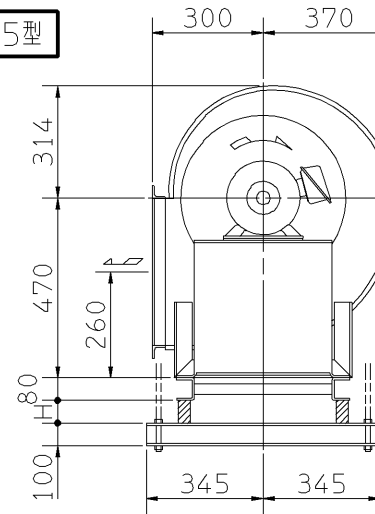
f-3型



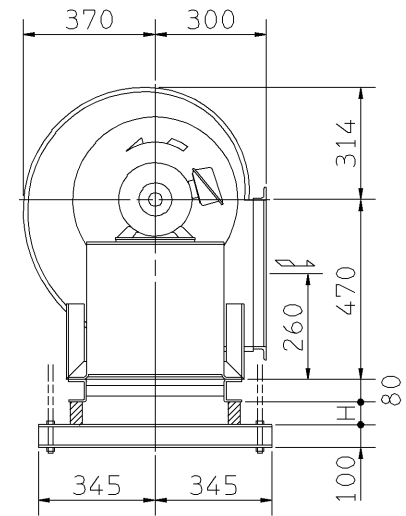
f-4型



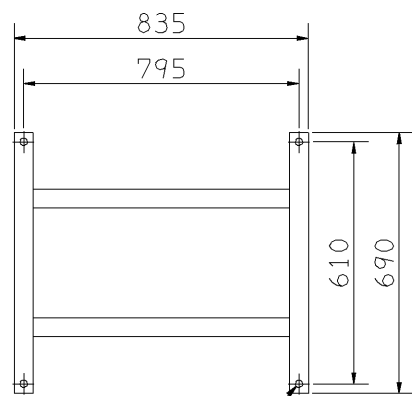
f-5型



f-6型

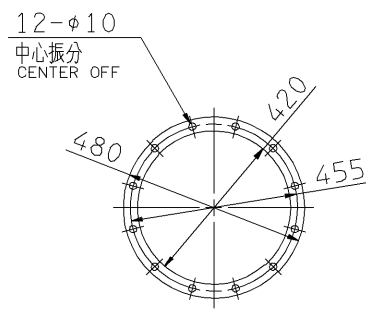


出力 OUTPUT	概略寸法 HEIGHT		概略質量 MASS
kW	H	L	kg
5.5	35	490	162
7.5	35	490	167



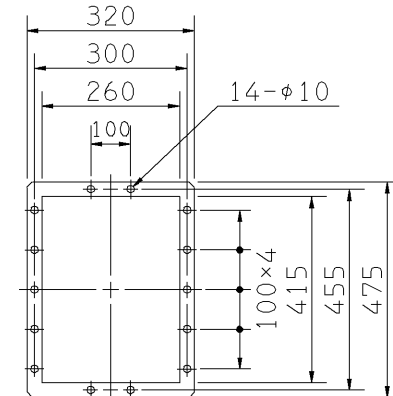
4-φ15
ボルト穴
BOLT HOLES

基礎図
FOUNDATION PLAN



板厚: t=3.0
THICKNESS

吸込フランジ
SUCTION FLANGE



板厚: t=3.0
THICKNESS

吐出しフランジ
DISCHARGE FLANGE

標準附属品 STANDARD ACCESSORIES		特別附属品 SPECIAL ACCESSORIES		電動機 MOTOR		特殊仕様 SPECIAL SPEC.	
1	共通ベース COMMON BASE	8		1	周波数 Hz	Hz	
2	相フランジ COMPANION FLANGE	9		2	電圧 V	V	
3	防振材(ゴム) ISOLATORS (RUBBER)	10		3	出力 kW	kW	
4	防振ベース VIBRO ISOLATORS BASE	11		4	形式 TYPE		
5		12		5	メーカー MAKER		
6		13		6			
7		14		7			

御注文主 CUSTOMER	機器番号 ITEM NO.	御使用先 FINAL USER	機器名称 ITEM NAME
在原製番 SER.NO.	機名 MODEL	風量 CAPACITY	静圧 STATIC PRESS.
		回転速度 SPEED	出力 OUTPUT
		数量 QTY	