

エバラDRP31型両吸込スリーエースファン
EBARA DOUBLE SUCTION THREE ACE FAN

極数 4P
POLE 4P

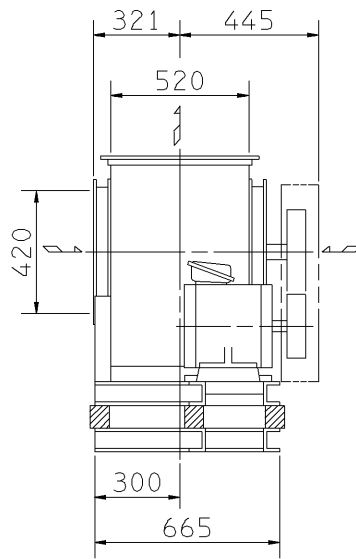
トップランナーモータ搭載
with top runner motor

外形寸法図
DIMENSIONS

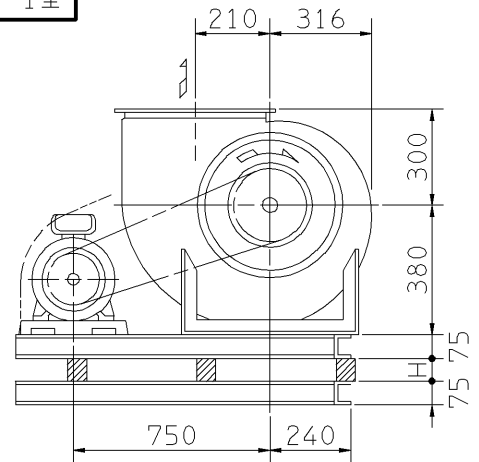
機名 MODEL 21/2DRP31

周波数 FREQUENCY 60 Hz

- 注) 1. 本図は、駆動側(プーリ側)より見た図です。
DRAWING SHOWS THE DIMENSIONS VIEWED FROM PULLEY SIDE.
2. ※印にW機種のVベルトにはレッドベルトを使用しています。
MODELS MARKED * ARE USED MULTIPLE V BELT.
3. 機器の取付け、配管等は取扱説明書を参照してください。
FOR INSTALLATION PLEASE REFER INSTRUCTION MANUAL.
4. 本図は、エバラ標準電動機を使用した場合の図です。
MOTORS ARE IN ACCORDANCE WITH EBARA STANDARDS.

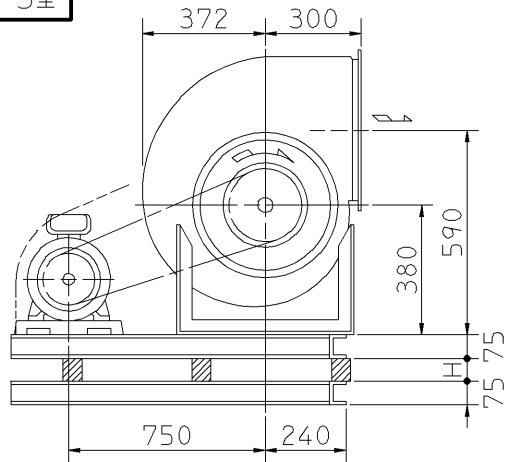


f-1型

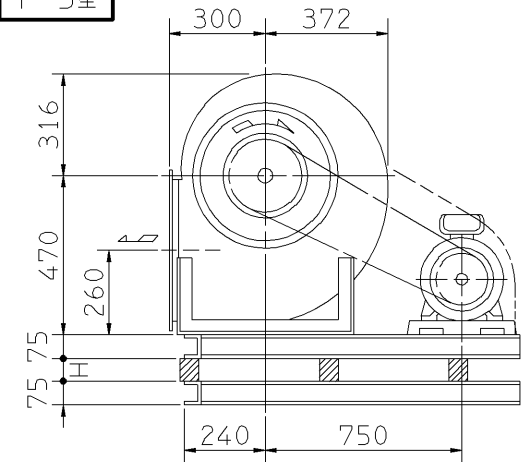


f-3型

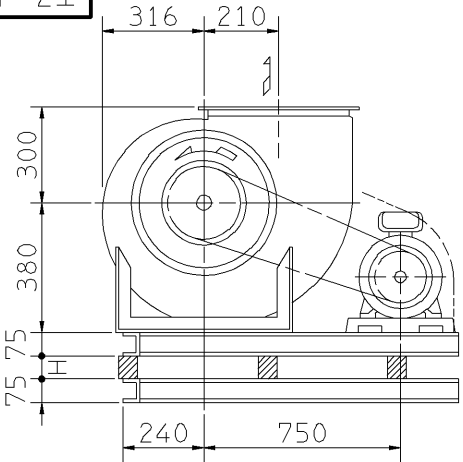
床置形
FLOOR TYPE



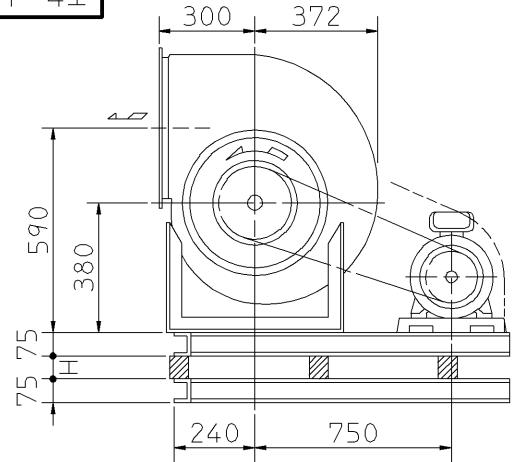
f-5型



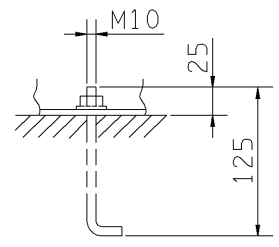
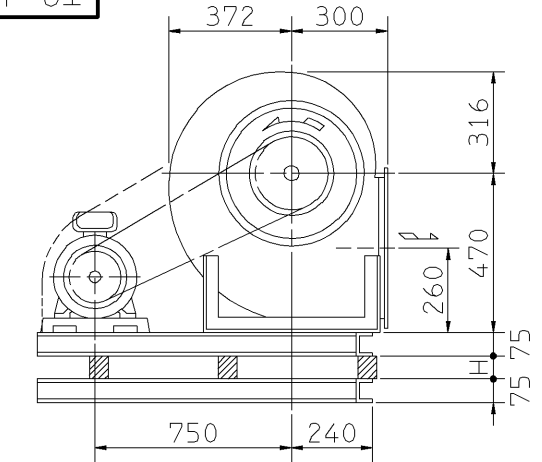
f-2型



f-4型

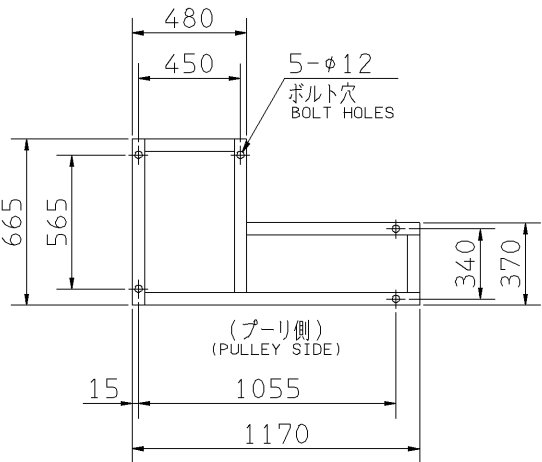


f-6型



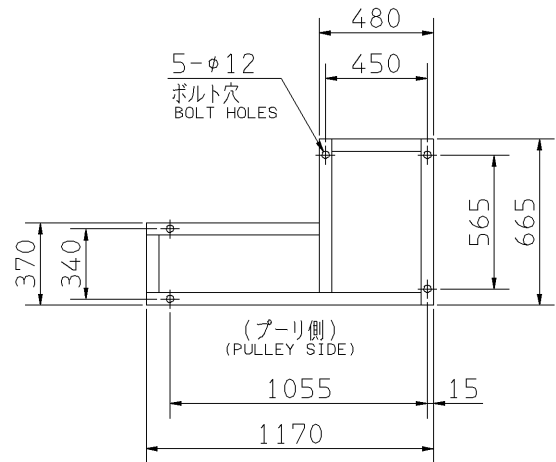
推奨基礎ボルト
RECOMMENDABLE
ANCHOR BOLT

基礎ボルトは付属いたしません。
ANCHOR BOLTS ARE OUT OF SUPPLY.

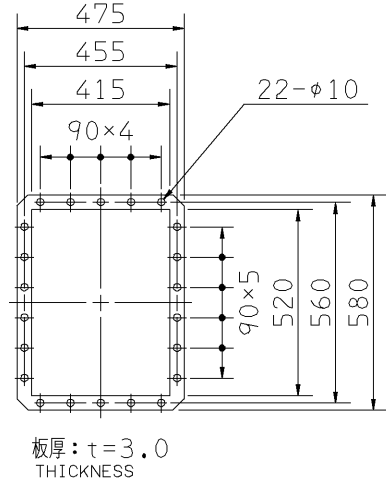


(f-2, 4, 5)

基礎図
FOUNDATION PLAN



(f-1, 3, 6)



吐出しフランジ
DISCHARGE FLANGE

出力 OUTPUT kW	回転速度 SPEED min ⁻¹	Vプーリ組合せ V PULLEY		Vベルト V BELT						概略 寸法 HEIGHT H	概略 質量 MASS kg
		電動機側 MOTOR SIDE	ファン側 FAN SIDE	呼称(号) SIZE							
				型 TYPE		数 Q'TY		呼称(号) SIZE			
1.5	1650	103	98	A	2	f-1 75	f-3 75	f-5 77	39	201	
	1725	106	98	A	2	f-2 75	f-4 75	f-6 77			
2.2	1800	125	109	A	2	f-1 76	f-3 76	f-5 79	39	210	
	1875	132	112	A	2	f-2 77	f-4 77	f-6 79			
	1950	132	109	A	2	f-1 77	f-3 77	f-5 79			
	2025	132	103	A	2	f-2 76	f-4 76	f-6 78			
* 3.7	2100	140	109	A	2	f-1 77	f-3 77	f-5 79	39	220	
	2200	170	125	A	2	f-2 80	f-4 80	f-6 82			
	2300	150	103	A	2	f-1 77	f-3 77	f-5 79			
	2400	170	112	A	3	f-2 78	f-4 78	f-6 80			
5.5	2500	160	103	A	3	f-1 77	f-3 77	f-5 79	39	242	
	2600	180	112	A	3	f-2 79	f-4 79	f-6 81			
	2700	170	98	A	3	f-1 77	f-3 77	f-5 80			
* 7.5	2800	180	103	A	3	f-2 78	f-4 78	f-6 81	39	254	
	2900	170	93	A	3	f-1 77	f-3 77	f-5 79			

附属品 ACCESSORIES		特別附属品 SPECIAL ACCESSORIES		電動機 MOTOR		特殊仕様 SPECIAL SPEC.	
1	軸受(駆動側) UCP307 BG (PULLEY SIDE)	8	防振材(ゴム) ISOLATORS (RUBBER)	1	周波数 Hz	Hz	
2	軸受(反駆動側) UCP205 BG (OPPOSITE SIDE)	9	防振ベース VIBRO ISOLATING BASE	2	電圧 V	V	
3	Vプーリ V PULLEY	10		3	出力 kW	kW	
4	Vベルト V BELT	11		4	形式 TYPE		
5	Vベルトガード V BELT GUARD	12		5	メーカー MAKER		
6	共通ベース COMMON BASE	13		6			
7	相フランジ COMPANION FLANGE	14		7			

御注文主 CUSTOMER	機器番号 ITEM NO.					
御使用先 FINAL USER	機器名称 ITEM NAME					
荏原製番 SER.NO.	機名 MODEL	風量 CAPACITY	静圧 STATIC PRESS.	回転速度 SPEED	出力 OUTPUT	数量 Q'TY
				min ⁻¹		

図番 DWG.NO. Z21/2DRP316AF 000



Z21/2DRP316AF