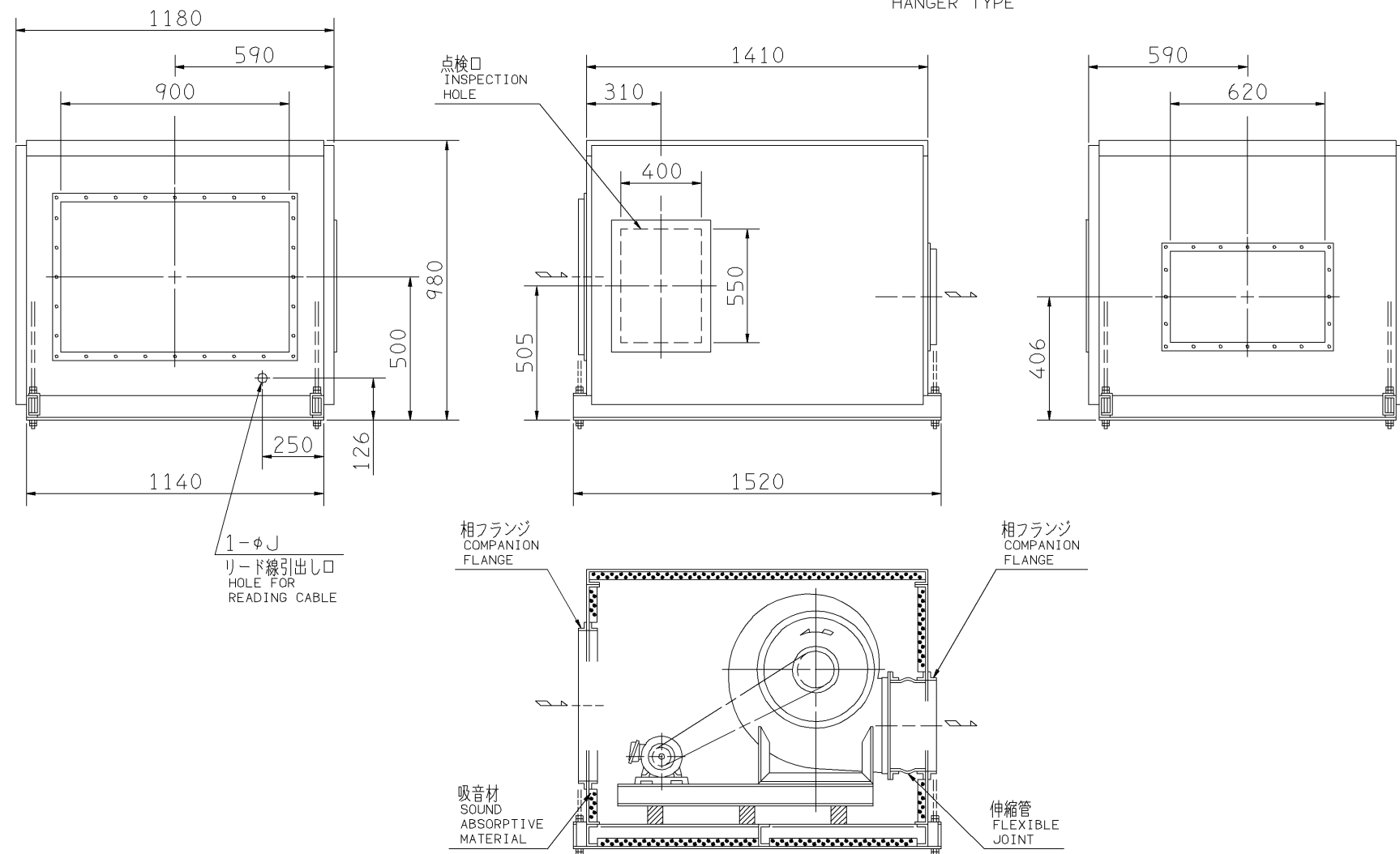


外形寸法図  
DIMENSIONS

機名 MODEL 21/2DRMU

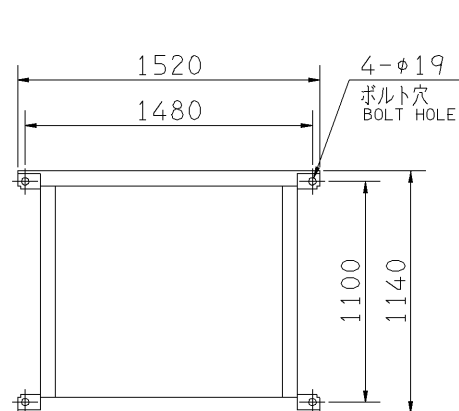
周波数 FREQUENCY 60 Hz

天井吊り形  
HANGER TYPE

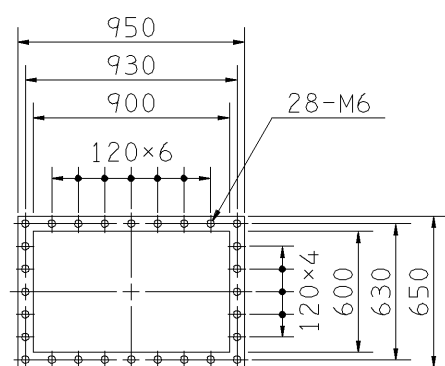


注) 1. 機器の取付け、配管等は取扱説明書を参照してください。  
NOTE FOR INSTALLATION PLEASE REFER INSTRUCTION MANUAL.  
2. 天井吊りボルトは付属いたしません。  
HANGER BOLTS ARE OUT OF SUPPLY.

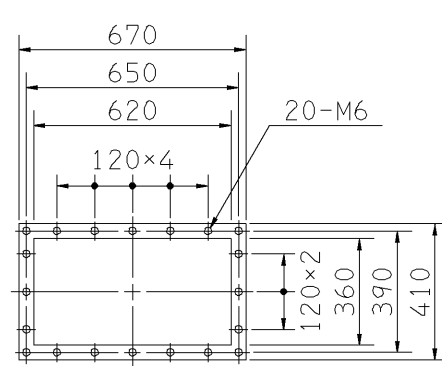
出力 OUTPUT kW	回転速度 SPEED min <sup>-1</sup>	Vプーリ組合せ V PULLEY		Vベルト V BELT			寸法 SIZE J	概略 質量 MASS kg
		電動機側 MOTOR SIDE	ファン側 FAN SIDE	型 TYPE	数 Q'TY	呼称(号) SIZE		
1.5	585	95	300	A	2	80	22	288
	655	100	280	A	2	79		
	730	100	250	A	2	77		
2.2	730	100	250	A	2	76	27	299
	815	100	224	A	2	75		
3.7	815	100	224	A	3	74	27	308
	905	100	200	A	3	73		
	1005	100	180	A	3	71		
5.5	1075	150	250	A	3	78	35	329
	905	125	250	B	3	77		
	1005	140	250	B	3	77		
7.5	1075	150	250	B	3	78	35	335



基礎図  
FOUNDATION PLAN



吸込フランジ  
SUCTION FLANGE



吐出しフランジ  
DISCHARGE FLANGE

標準付属品 STANDARD ACCESSORIES			特別付属品 SPECIAL ACCESSORIES			電動機 MOTOR		特殊仕様 SPECIAL SPEC.	
1	軸受(駆動側) UCP308 BG (PULLEY SIDE)	8	1			周波数 Hz	Hz		
2	軸受(反対駆動側) UCP205 BG (OPPOSITE SIDE)	9	2			電圧 V	V		
3	相フランジ COMPANION FLANGE	10	3			出力 kW	kW		
4	防振材(ゴム) ISOLATORS (RUBBER)	11	4			形式 TYPE			
5		12	5			メーカー MAKER			
6		13	6						
7		14	7						

御注文主 CUSTOMER						機器番号 ITEM NO.			
御使用先 FINAL USER						機器名称 ITEM NAME			
荏原製番 SER.NO.	機名 MODEL	風量 CAPACITY	静圧 STATIC PRESS.	回転速度 SPEED	出力 OUTPUT	数量 Q'TY			
				min <sup>-1</sup>					