

エバラDRMU型消音ボックス付マルチエースファン
EBARA DOUBLE SUCTION MULTIACE FAN WITH SILENCER BOX

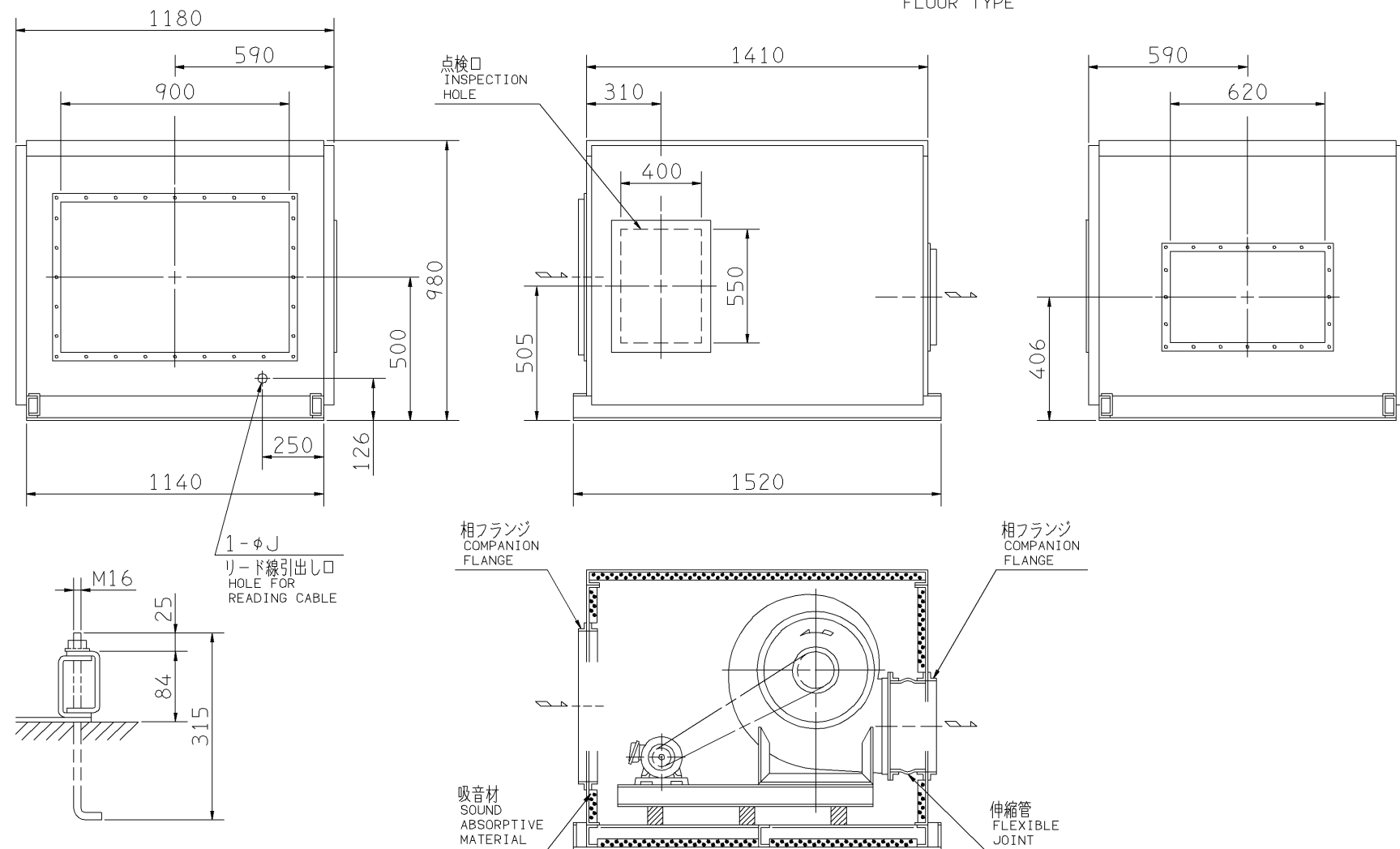
極数 4P
POLE

外形寸法図
DIMENSIONS

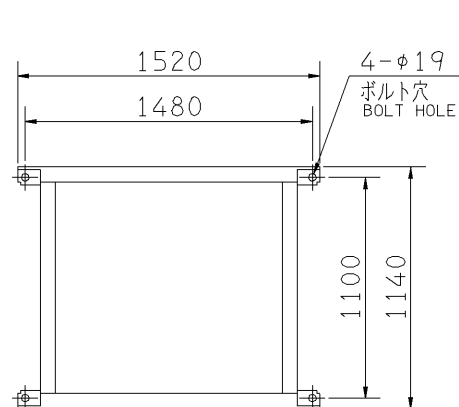
機名 MODEL 21/2DRMU

周波数 FREQUENCY 50 Hz

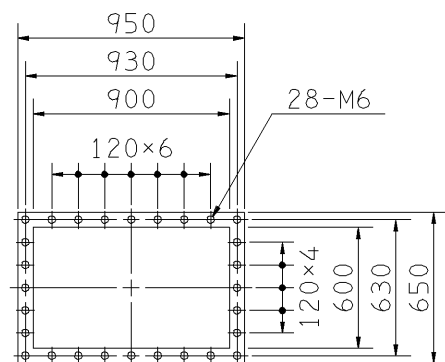
床置形
FLOOR TYPE



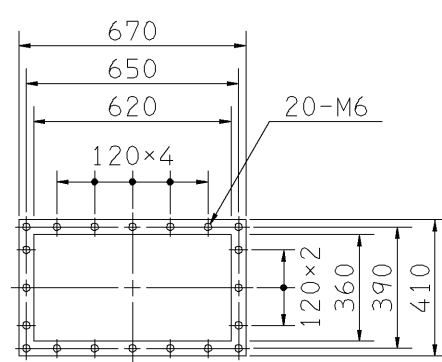
推奨基礎ボルト
RECOMMENDABLE ANCHOR BOLT



基礎図
FOUNDATION PLAN



吸込フランジ
SUCTION FLANGE



吐出しフランジ
DISCHARGE FLANGE

注) 1. 機器の取付け、配管等は取扱説明書を参照してください。
NOTE FOR INSTALLATION PLEASE REFER INSTRUCTION MANUAL.
2. 基礎ボルトは付属いたしません。
ANCHOR BOLTS ARE OUT OF SUPPLY.

出力 OUTPUT kW	回転速度 SPEED min ⁻¹	Vプーリ組合せ V PULLEY		Vベルト V BELT			寸法 SIZE J	概質量 MASS kg
		電動機側 MOTOR SIDE	ファン側 FAN SIDE	型 TYPE	数 Q'TY	呼称(号) SIZE		
0.75	495	90	280	A	1	79	22	282
	580	95	250	A	1	77		
1.5	580	95	250	A	2	77	22	288
	640	95	224	A	2	75		
	715	95	200	A	2	73		
	790	106	200	A	2	73		
2.2	715	95	200	A	2	73	27	299
	790	106	200	A	2	73		
	880	106	180	A	2	72		
	790	106	200	A	3	73		
3.7	880	106	180	A	3	72	27	308
	980	106	160	A	3	70		
	1040	106	150	A	3	70		
	980	132	200	B	3	74		
5.5	1040	140	200	B	3	74	35	329
	1105	150	200	B	3	75		
7.5	1040	140	200	B	3	74	35	335
	1105	150	200	B	3	75		

標準付属品 STANDARD ACCESSORIES			特別付属品 SPECIAL ACCESSORIES			電動機 MOTOR		特殊仕様 SPECIAL SPEC.	
1	軸受(駆動側) UCP308 BG (PULLEY SIDE)	8	1			周波数 Hz	Hz		
2	軸受(反対駆動側) UCP205 BG (OPPOSITE SIDE)	9	2			電圧 V	V		
3	相フランジ COMPANION FLANGE	10	3			出力 kW	kW		
4	防振材(ゴム) ISOLATORS (RUBBER)	11	4			形式 TYPE			
5		12	5			メーカー MAKER			
6		13	6						
7		14	7						

御注文主 CUSTOMER						機器番号 ITEM NO.			
御使用先 FINAL USER						機器名称 ITEM NAME			
荏原製番 SER.NO.	機名 MODEL	風量 CAPACITY	静圧 STATIC PRESS.	回転速度 SPEED	出力 OUTPUT	数量 Q'TY			
				min ⁻¹					

図番 DWG.NO. Z21/2DRMU5AF 000



Z21/2DRMU5AF

920824