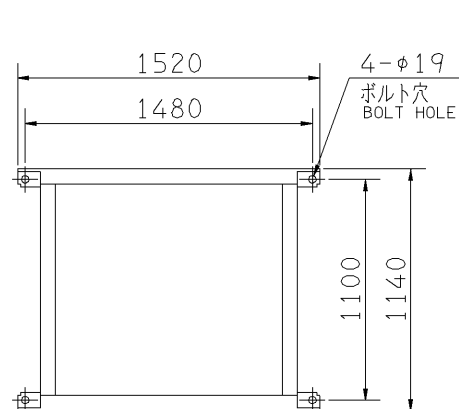
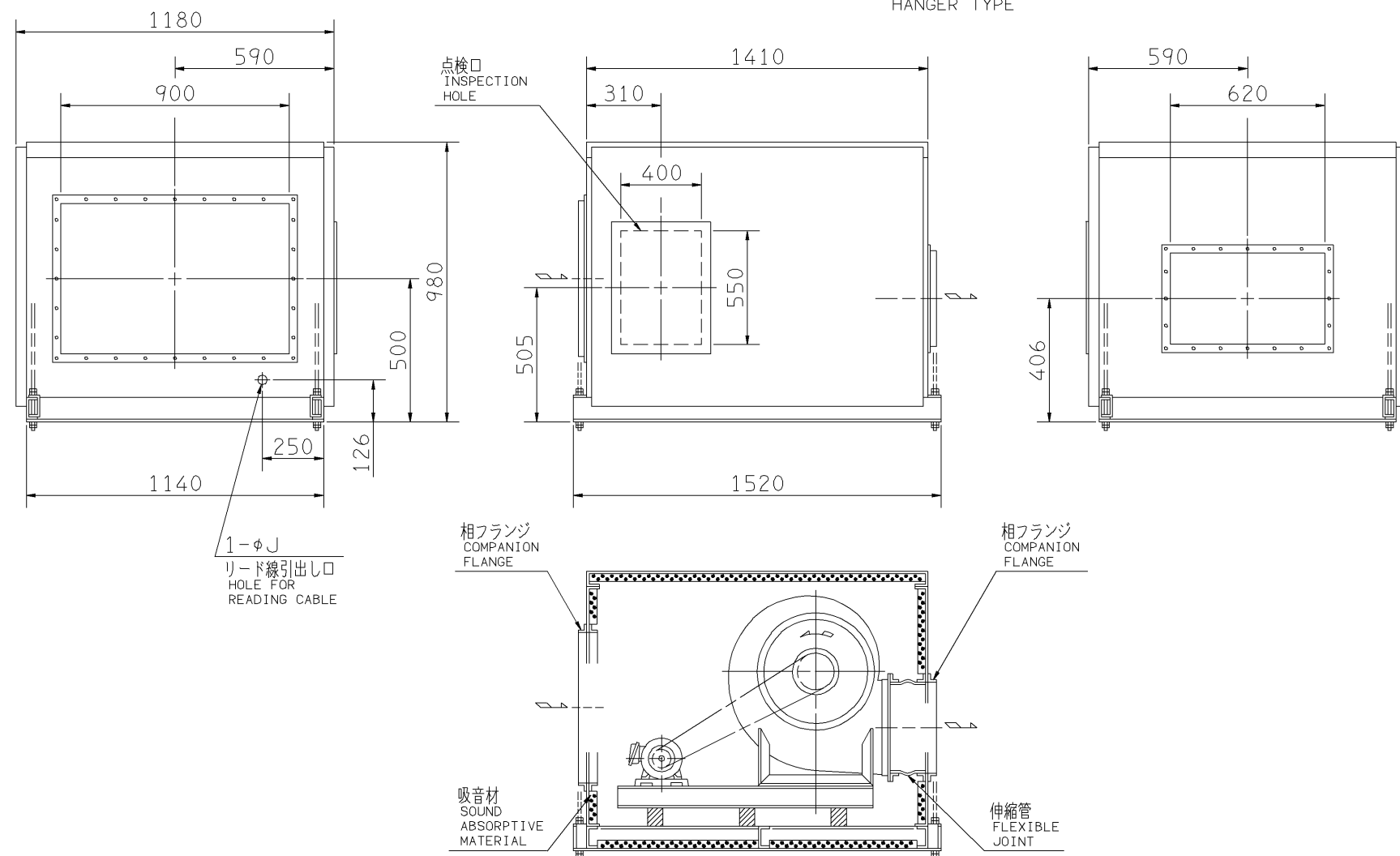


外形寸法図
DIMENSIONS

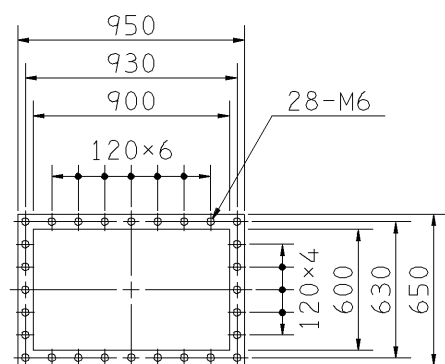
機名 MODEL 21/2DRMU

周波数 FREQUENCY 50 Hz

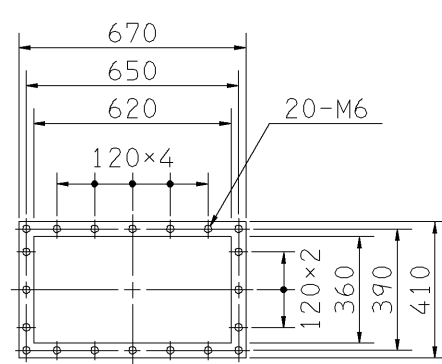
天井吊り形
HANGER TYPE



基礎図
FOUNDATION PLAN



吸込フランジ
SUCTION FLANGE



吐出しフランジ
DISCHARGE FLANGE

注) 1. 機器の取付け、配管等は取扱説明書を参照してください。
NOTE FOR INSTALLATION PLEASE REFER INSTRUCTION MANUAL.
2. 天井吊りボルトは付属いたしません。
HANGER BOLTS ARE OUT OF SUPPLY.

出力 OUTPUT kW	回転速度 SPEED min ⁻¹	Vプーリ組合せ V PULLEY		Vベルト V BELT			寸法 SIZE J	概質量 MASS kg
		電動機側 MOTOR SIDE	ファン側 FAN SIDE	型 TYPE	数 Q'TY	呼称(号) SIZE		
0.75	495	90	280	A	1	79	22	282
	580	95	250	A	1	77		
1.5	580	95	250	A	2	77	22	288
	640	95	224	A	2	75		
	715	95	200	A	2	73		
	790	106	200	A	2	73		
2.2	715	95	200	A	2	73	27	299
	790	106	200	A	2	73		
	880	106	180	A	2	72		
	790	106	200	A	3	73		
3.7	880	106	180	A	3	72	27	308
	980	106	160	A	3	70		
	1040	106	150	A	3	70		
	980	132	200	B	3	74		
5.5	1040	140	200	B	3	74	35	329
	1105	150	200	B	3	75		
	1040	140	200	B	3	74		
7.5	1040	140	200	B	3	74	35	335
	1105	150	200	B	3	75		

標準付属品 STANDARD ACCESSORIES			特別付属品 SPECIAL ACCESSORIES		電動機 MOTOR		特殊仕様 SPECIAL SPEC.	
1	軸受(駆動側) UCP308 BG (PULLEY SIDE)	8	1		周波数 Hz	Hz		
2	軸受(反対側) UCP205 BG (OPPOSITE SIDE)	9	2		電圧 V	V		
3	相フランジ COMPANION FLANGE	10	3		出力 kW	kW		
4	防振材(ゴム) ISOLATORS (RUBBER)	11	4		形式 TYPE			
5		12	5		メーカー MAKER			
6		13	6					
7		14	7					

御注文主 CUSTOMER					機器番号 ITEM NO.			
御使用先 FINAL USER					機器名称 ITEM NAME			
荏原製番 SER.NO.	機名 MODEL	風量 CAPACITY	静圧 STATIC PRESS.	回転速度 SPEED	出力 OUTPUT	数量 Q'TY		
				min ⁻¹				