

エバラDRMU3型消音ボックス付マルチエースファン  
EBARA MULTIACE FAN WITH SILENCER BOX

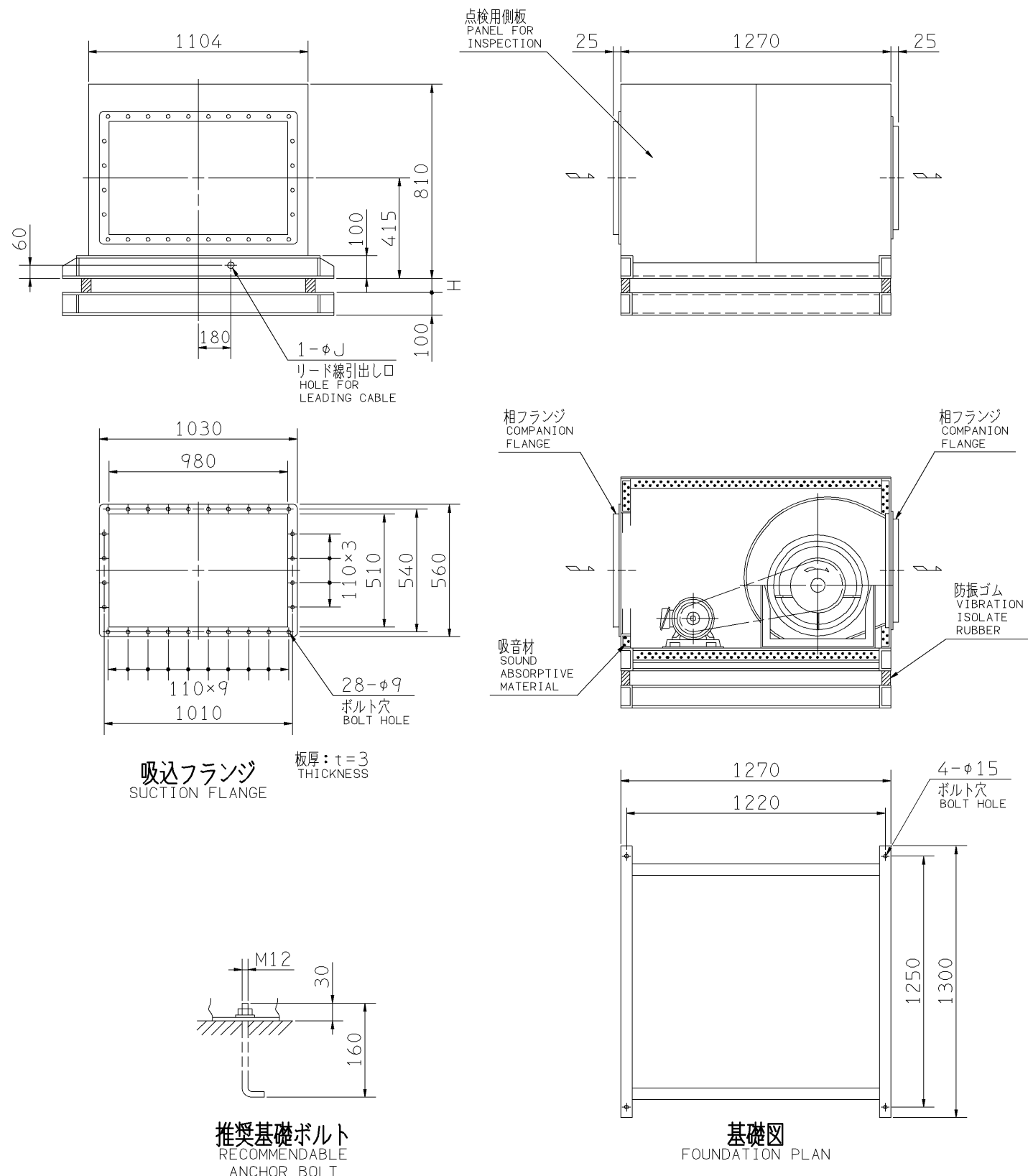
極数 4P  
POLE

外形寸法図  
DIMENSIONS

機名 MODEL 21/2DRMU3

周波数 FREQUENCY 60 Hz

床置形  
FLOOR TYPE



- 注) 1. 本図は、駆動側(プーリ側)より見た図です。  
DRAWING SHOWS THE DIMENSIONS VIEWED FROM PULLEY SIDE.
2. Vベルトは全数レッドベルトを使用しています。  
ALL MODELS ARE USED MULTIPLE V BELT.
3. 機器の取付け、配管等は取扱説明書を参照してください。  
FOR INSTALLATION PLEASE REFER INSTRUCTION MANUAL.
4. 基礎ボルトは付属いたしません。  
ANCHOR BOLTS ARE OUT OF SUPPLY.

出力 OUTPUT kW	回転速度 SPEED min <sup>-1</sup>	Vプーリ組合せ V PULLEY		Vベルト V BELT			寸法 SIZE J	概略 寸法 HEIGHT H	概略 質量 MASS kg
		電動機側 MOTOR SIDE	ファン側 FAN SIDE	型 TYPE	数 Q'TY	呼称(号) SIZE			
0.75	670	67	190	A	1	63	22	20	223
	745	67	170	A	1	62			
1.5	745	100	250	A	1	69	27	20	230
	830	100	224	A	1	67			
	925	90	180	A	1	64			
	985	90	170	A	1	63			
2.2	925	80	160	A	2	60	27	20	235
	985	80	150	A	2	60			
	1070	88	150	A	2	60			
	1130	100	160	A	2	63			
	1180	98	150	A	2	62			
3.7	1070	100	170	A	2	63	27	35	246
	1130	100	160	A	2	62			
	1180	98	150	A	2	62			
	1255	98	140	A	2	60			
	1330	98	132	A	2	60			
	1380	109	140	A	2	62			
5.5	1255	140	200	B	2	67	35	35	265
	1330	150	200	B	2	68			
	1380	140	180	B	2	65			
7.5	1380	140	180	B	2	65	35	35	266

標準付属品 STANDARD ACCESSORIES				特別付属品 SPECIAL ACCESSORIES		電動機 MOTOR		特殊仕様 SPECIAL SPEC.	
1	軸受(駆動側) UCPX07 BG (PULLEY SIDE)	8	防振ベース VIBRO ISOLATING BASE	1		周波数 Hz	Hz		
2	軸受(反対側) UCP204 BG (OPPOSITE SIDE)	9		2		電圧 V	V		
3	Vプーリ V PULLEY	10		3		出力 kW	kW		
4	Vベルト V BELT	11		4		形式 TYPE			
5	共通ベース COMMON BASE	12		5		メーカー MAKER			
6	相フランジ COMPANION FLANGE	13		6					
7	防振材(ゴム) ISOLATORS (RUBBER)	14		7					

御注文主 CUSTOMER						機器番号 ITEM NO.			
御使用先 FINAL USER						機器名称 ITEM NAME			
荏原製番 SER.NO.	機名 MODEL	風量 CAPACITY	静圧 STATIC PRESS.	回転速度 SPEED	出力 OUTPUT	数量 Q'TY			
				min <sup>-1</sup>					

図番 DWG.NO. Z21/2DRMU36AF 000



Z21/2DRMU36AF 990531