

エバラDRMU3型消音ボックス付マルチエースファン
EBARA MULTIACE FAN WITH SILENCER BOX

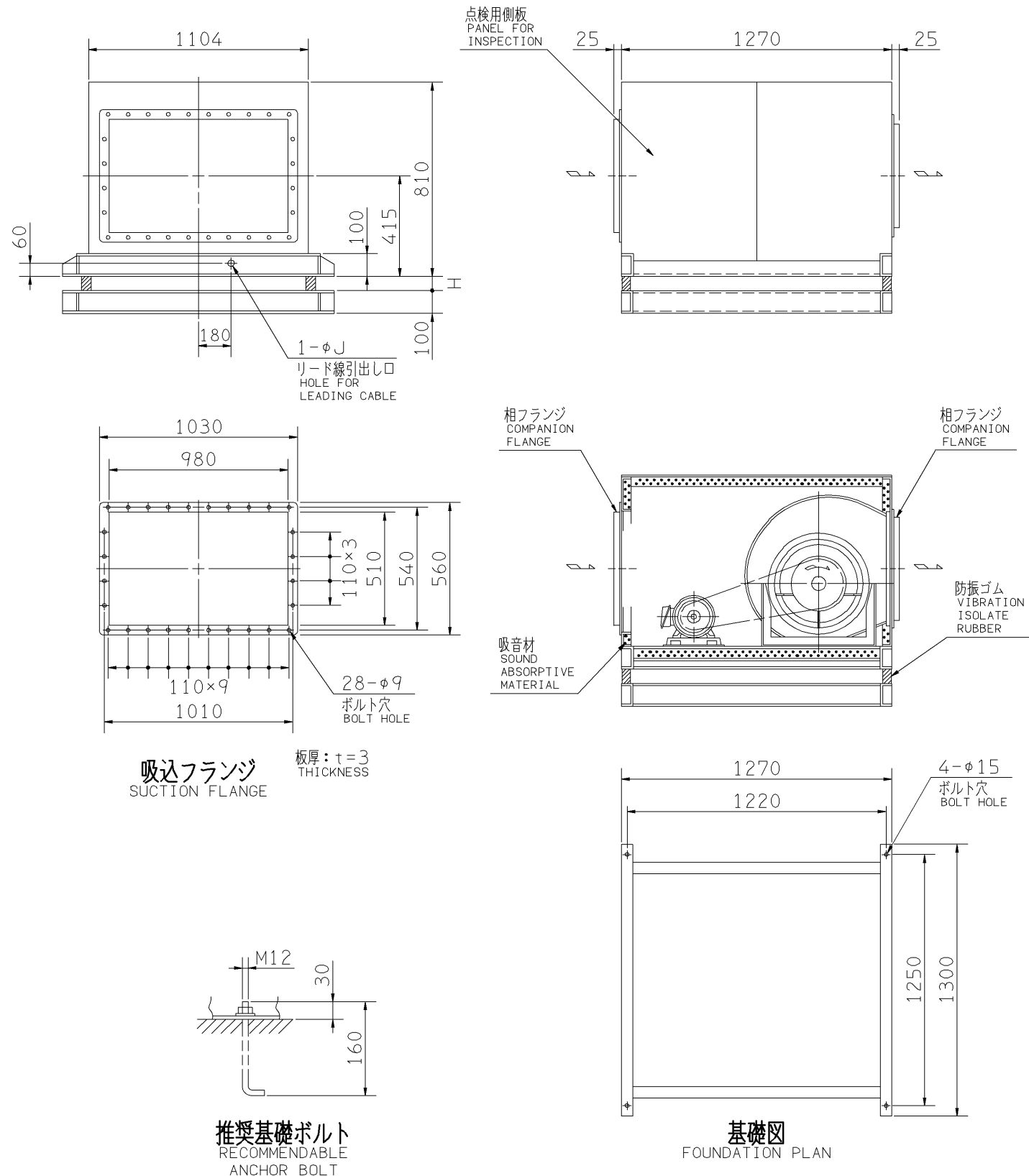
極数 4P
POLE

外形寸法図
DIMENSIONS

機名 MODEL 21/2DRMU3

周波数 FREQUENCY 50 Hz

床置形
FLOOR TYPE



- 注) 1. 本図は、駆動側(プーリ側)より見た図です。
DRAWING SHOWS THE DIMENSIONS VIEWED FROM PULLEY SIDE.
2. Vベルトは全数レッドベルトを使用しています。
ALL MODELS ARE USED MULTIPLE V BELT.
3. 機器の取付け、配管等は取扱説明書を参照してください。
FOR INSTALLATION PLEASE REFER INSTRUCTION MANUAL.
4. 基礎ボルトは付属いたしません。
ANCHOR BOLTS ARE OUT OF SUPPLY.

| 出力 OUTPUT kW | 回転速度 SPEED min ⁻¹ | Vプーリ組合せ V PULLEY | | Vベルト V BELT | | | 寸法 SIZE J | 概略 寸法 HEIGHT H | 概略 質量 MASS kg |
|--------------------|------------------------------------|-----------------------|---------------------|----------------|-----------|---------------|-----------------|-------------------------|------------------------|
| | | 電動機側 MOTOR SIDE | ファン側 FAN SIDE | 型 TYPE | 数 Q'TY | 呼称(号) SIZE | | | |
| 0.75 | 655 | 71 | 170 | A | 1 | 62 | 22 | 20 | 223 |
| | 760 | 83 | 170 | A | 1 | 63 | | | |
| 1.5 | 760 | 93 | 190 | A | 1 | 64 | 27 | 20 | 230 |
| | 830 | 98 | 180 | A | 1 | 64 | | | |
| | 910 | 90 | 150 | A | 1 | 62 | | | |
| | 965 | 103 | 160 | A | 1 | 63 | | | |
| 2.2 | 910 | 83 | 140 | A | 2 | 60 | 27 | 20 | 235 |
| | 965 | 80 | 125 | A | 2 | 59 | | | |
| | 1050 | 83 | 118 | A | 2 | 59 | | | |
| | 1105 | 88 | 118 | A | 2 | 59 | | | |
| | 1175 | 100 | 125 | A | 2 | 60 | | | |
| 3.7 | 1050 | 106 | 150 | A | 2 | 62 | 27 | 35 | 246 |
| | 1105 | 112 | 150 | A | 2 | 62 | | | |
| | 1175 | 112 | 140 | A | 2 | 62 | | | |
| | 1240 | 112 | 132 | A | 2 | 60 | | | |
| | 1305 | 112 | 125 | A | 2 | 60 | | | |
| | 1370 | 132 | 140 | A | 2 | 63 | | | |
| 5.5 | 1240 | 160 | 190 | B | 2 | 67 | 35 | 35 | 265 |
| | 1305 | 150 | 170 | B | 2 | 65 | | | |
| | 1370 | 150 | 160 | B | 2 | 65 | | | |
| 7.5 | 1370 | 155 | 165 | B | 2 | 65 | 35 | 35 | 266 |

| 標準付属品 STANDARD ACCESSORIES | | 特別付属品 SPECIAL ACCESSORIES | | 電動機 MOTOR | | 特殊仕様 SPECIAL SPEC. | |
|-------------------------------|-----------------------------------|------------------------------|----------------------------|--------------|------------|-----------------------|--|
| 1 | 軸受(駆動側) UCPX07 BG (PULLEY SIDE) | 8 | 防振ベース VIBRO ISOLATING BASE | 1 | 周波数 Hz | Hz | |
| 2 | 軸受(反対側) UCP204 BG (OPPOSITE SIDE) | 9 | | 2 | 電圧 V | V | |
| 3 | Vプーリ V PULLEY | 10 | | 3 | 出力 kW | kW | |
| 4 | Vベルト V BELT | 11 | | 4 | 形式 TYPE | | |
| 5 | 共通ベース COMMON BASE | 12 | | 5 | メーカー MAKER | | |
| 6 | 相フランジ COMPANION FLANGE | 13 | | 6 | | | |
| 7 | 防振材(ゴム) ISOLATORS (RUBBER) | 14 | | 7 | | | |

| | | | | | | | |
|--------------------|----------|-------------|------------------|-------------------|-----------|---------|--|
| 御注文主 CUSTOMER | | | | 機器番号 ITEM NO. | | | |
| 御使用先 FINAL USER | | | | 機器名称 ITEM NAME | | | |
| 荏原製番 SER.NO. | 機名 MODEL | 風量 CAPACITY | 静圧 STATIC PRESS. | 回転速度 SPEED | 出力 OUTPUT | 数量 Q'TY | |
| | | | | min ⁻¹ | | | |

図番 DWG.NO. Z21/2DRMU35AF 000



Z21/2DRMU35AF

990531