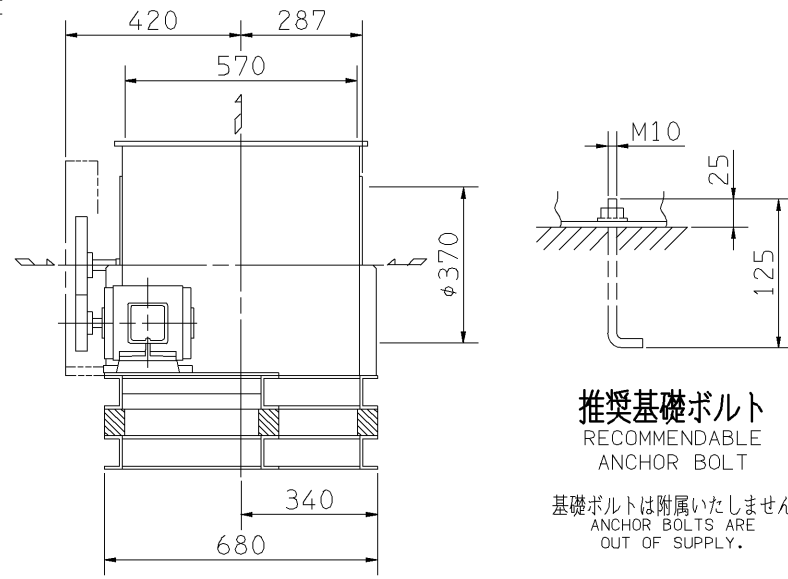
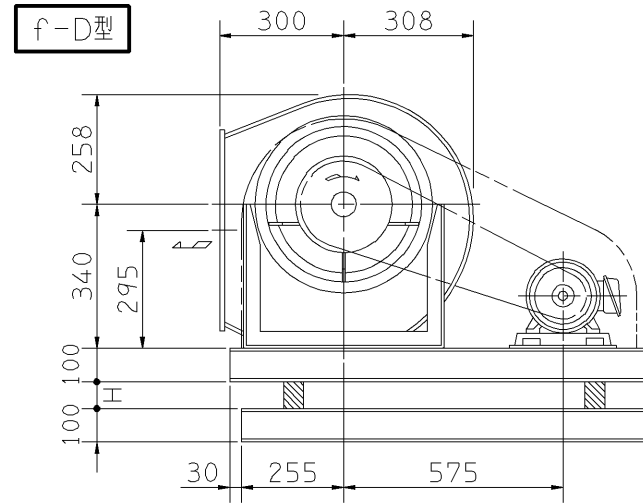
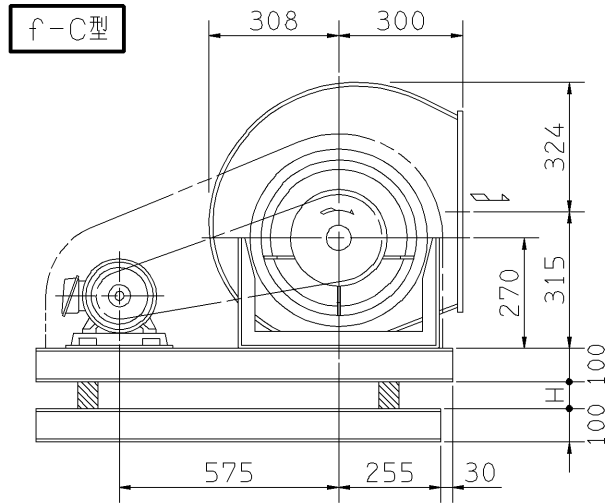
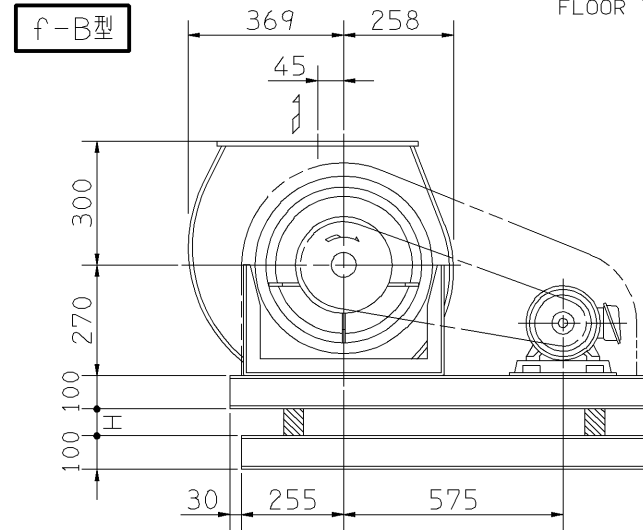
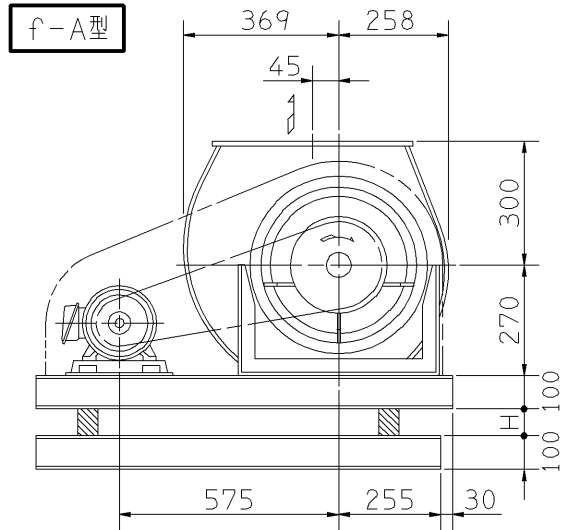


外形寸法図
DIMENSIONS

機名 MODEL 21/2DRM3

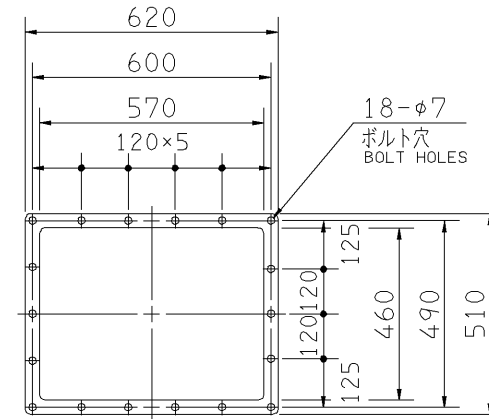
周波数 FREQUENCY 50 Hz

床置形
FLOOR TYPE



推奨基礎ボルト
RECOMMENDABLE ANCHOR BOLT

基礎ボルトは付属いたしません
ANCHOR BOLTS ARE OUT OF SUPPLY.

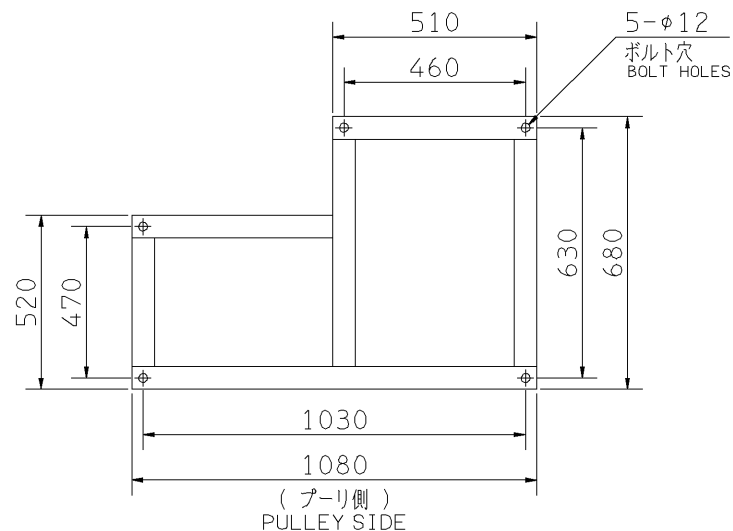


吐出しフランジ
DISCHARGE FLANGE

板厚: t=2,3
THICKNESS

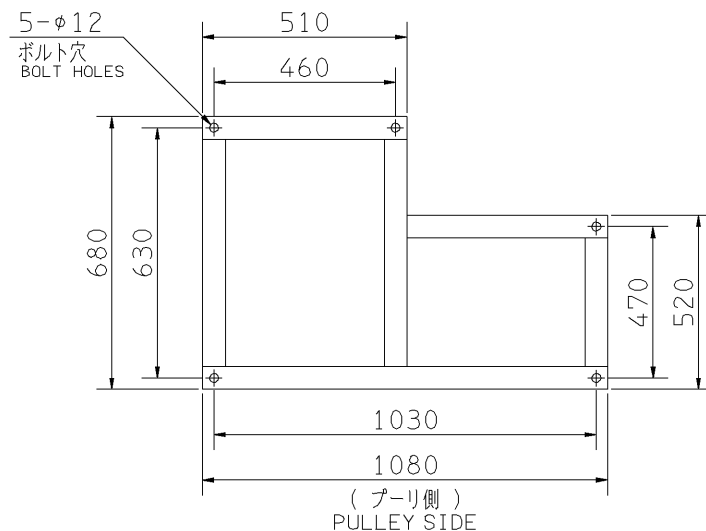
- 注) 1. 本図は、駆動側(プーリ側)より見た図です。
DRAWING SHOWS THE DIMENSIONS VIEWED FROM PULLEY SIDE.
2. Vベルトは全数レッドベルトを使用しています。
ALL MODELS ARE USED MULTIPLE V BELT.
3. 機器の取付け、配管等は取扱説明書を参照してください。
FOR INSTALLATION PLEASE REFER INSTRUCTION MANUAL.

出力 OUTPUT kW	回転速度 SPEED min ⁻¹	Vプーリ組合せ V PULLEY		Vベルト V BELT			概略寸法 HEIGHT H	概略質量 MASS kg		
		電動機側 MOTOR SIDE	ファン側 FAN SIDE	呼称(号) SIZE						
				f-A f-B	f-C	f-D				
0.75	655	71	170	A	1	62	62	64	22	111
	760	83	170	A	1	63	63	65		
1.5	655	95	224	A	1	67	67	68	22	117
	760	93	190	A	1	64	64	65		
	830	98	180	A	1	64	64	65		
	910	90	150	A	1	62	62	63		
	965	103	160	A	1	63	63	65		
2.2	830	80	150	A	2	60	60	62	36	122
	910	83	140	A	2	60	60	62		
	965	80	125	A	2	59	59	60		
	1050	83	118	A	2	59	59	60		
3.7	910	103	170	A	2	63	63	65	35	134
	965	103	160	A	2	62	62	64		
	1050	106	150	A	2	62	62	63		
	1105	112	150	A	2	62	62	64		
	1175	112	140	A	2	62	62	63		
	1240	112	132	A	2	60	60	63		
	1305	112	125	A	2	60	60	62		
5.5	1105	150	200	B	2	68	68	69	35	152
	1175	160	200	B	2	68	68	69		
	1240	160	190	B	2	67	67	69		
	1305	150	170	B	2	65	65	67		
	1370	150	160	B	2	65	65	65		
7.5	1240	160	190	B	2	67	67	69	35	153
	1305	150	170	B	2	65	65	67		
1370	155	165	B	2	65	65	67			



基礎図(上から見る)

FOUNDATION PLAN(VIEWED FROM UPSIDE)



基礎図(上から見る)

FOUNDATION PLAN(VIEWED FROM UPSIDE)

附属品 ACCESSORIES		特別附属品 SPECIAL ACCESSORIES		電動機 MOTOR		特殊仕様 SPECIAL SPEC.	
1	軸受(駆動側) UCPX07 BG (PULLEY SIDE)	8	防振材(ゴム) ISOLATORS (RUBBER)	1	周波数 Hz	Hz	
2	軸受(反駆動側) UCP204 BG (OPPOSITE SIDE)	9	防振ベース VIBRO ISOLATING BASE	2	電圧 V	V	
3	Vプーリ V PULLEY	10		3	出力 kW	kW	
4	Vベルト V BELT	11		4	形式 TYPE		
5	Vベルトガード V BELT GUARD	12		5	メーカー MAKER		
6	共通ベース COMMON BASE	13		6			
7	相フランジ COMPANION FLANGE	14		7			

御注文主 CUSTOMER	機器番号 ITEM NO.	風量 CAPACITY	静圧 STATIC PRESS.	回転速度 SPEED min ⁻¹	出力 OUTPUT	数量 Q'TY
御使用先 FINAL USER	機器名称 ITEM NAME	機名 MODEL				
在原製番 SER.NO.						