

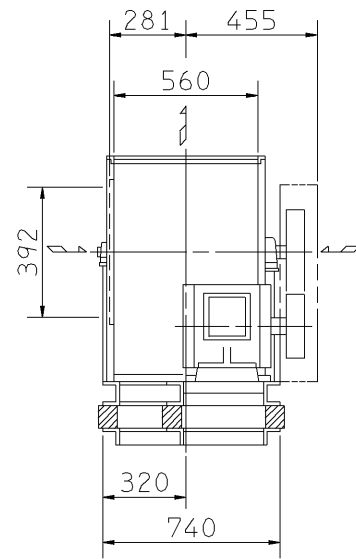
外形寸法図  
DIMENSIONS

機 名 MODEL 21/2DRM2

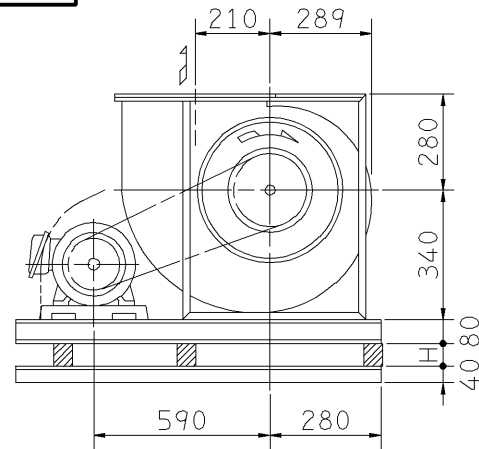
周波数 FREQUENCY 60 Hz

注) 1. 本図は、駆動側(プーリ側)より見た図です。  
DRAWING SHOWS THE DIMENSIONS VIEWED FROM PULLEY SIDE.  
2. ※印はW機種のVベルトにはレッドベルトを使用しています。  
MODELS MARKED \* ARE USED MULTIPLE V BELT.  
3. 機器の取付け、配管等は取扱説明書を参照してください。  
FOR INSTALLATION PLEASE REFER INSTRUCTION MANUAL.

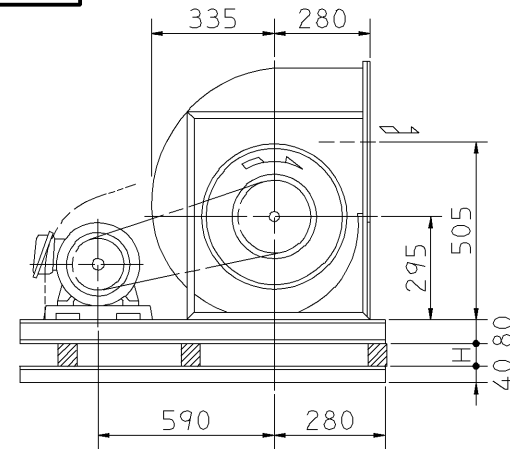
床置形  
FLOOR TYPE



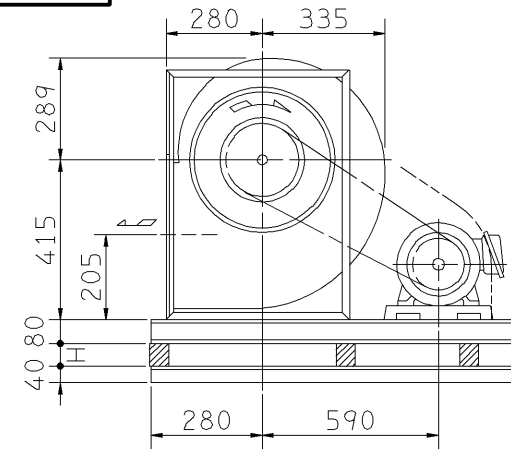
f-1型



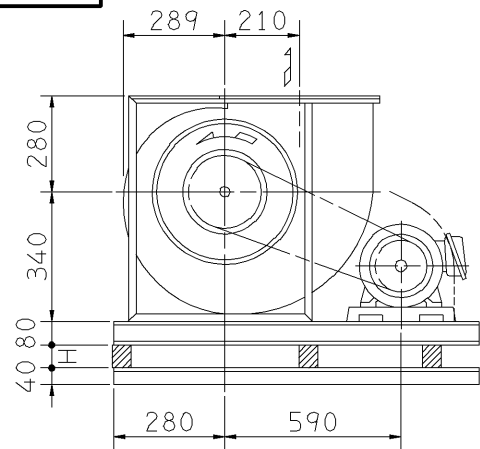
f-3型



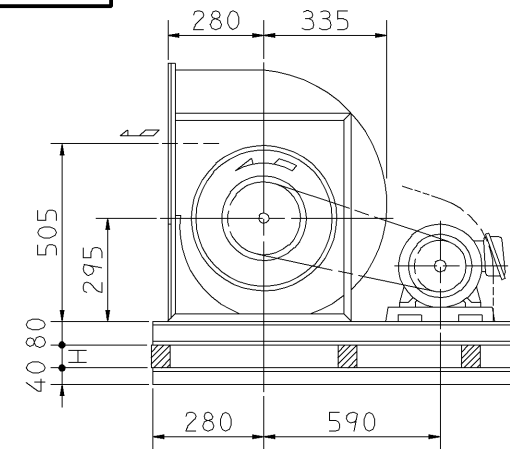
f-5型



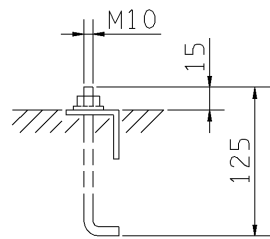
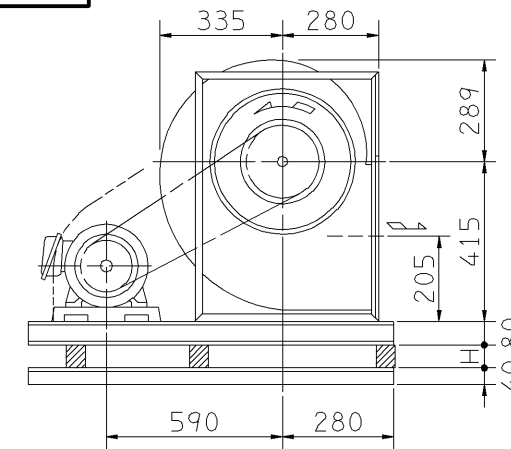
f-2型



f-4型

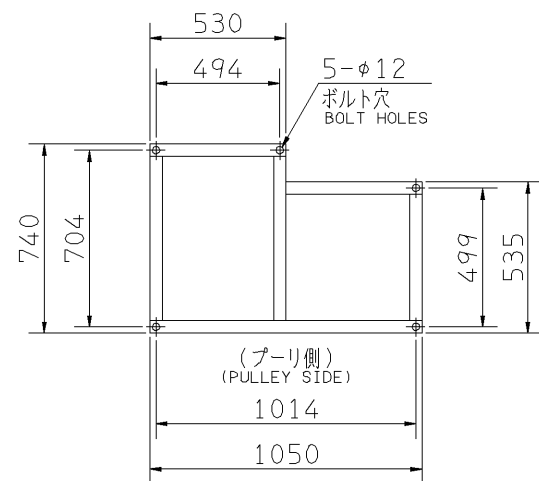


f-6型

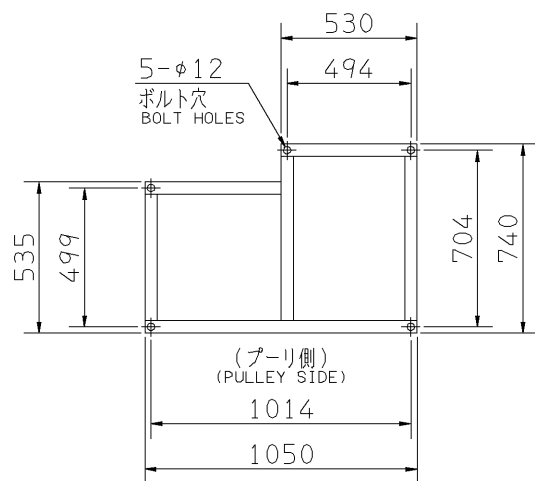


推奨基礎ボルト  
RECOMMENDABLE  
ANCHOR BOLT

基礎ボルトは付属いたしません。  
ANCHOR BOLTS ARE OUT OF SUPPLY.

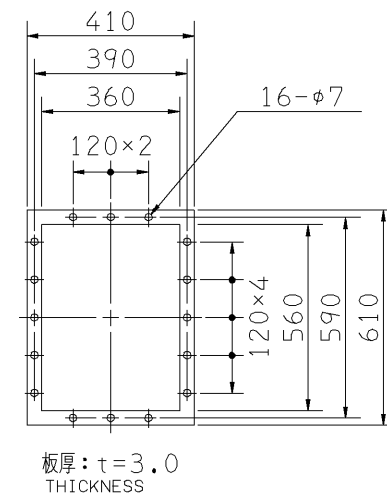


(f-2, 4, 5)



(f-1, 3, 6)

基礎図  
FOUNDATION PLAN



吐出しフランジ  
DISCHARGE FLANGE  
板厚: t=3.0  
THICKNESS

出力 OUTPUT kW	回転速度 SPEED min <sup>-1</sup>	Vプーリ組合せ V PULLEY		Vベルト V BELT						概 寸 法 HEIGHT H	概 略 質 量 MASS kg		
		電動機側 MOTOR SIDE	ファン側 FAN SIDE	型 TYPE	数 Q'TY	呼 称 (号) SIZE							
						f-1 f-2	f-3 f-4	f-5 f-6					
0.75	500	95	355	A	1	79	78	81				14	86
	590	95	300	A	1	75	74	77					
1.5	590	95	300	A	2	75	74	77				14	92
	630	95	280	A	2	73	72	76					
	700	95	250	A	2	71	70	74					
	780	95	224	A	2	70	68	72					
2.2	700	95	250	A	2	71	70	73				14	104
	780	95	224	A	2	69	68	71					
	870	95	200	A	2	67	66	70					
3.7	780	95	224	A	3	69	68	71				32	114
	870	95	200	A	3	67	66	69					
	960	132	250	A	3	73	72	75					
	1020	160	280	A	3	76	75	78					
5.5	1080	150	250	A	3	73	72	75				32	136
	1150	160	250	B	3	74	73	76					
	1250	140	200	B	3	69	68	71					
	1020	180	315	B	3	79	78	81					
	1150	160	250	B	3	74	73	76					
7.5	1250	140	200	B	3	69	68	71				32	142
	1310	132	180	B	3	67	66	69					
	1020	180	315	B	3	79	78	81					
	1080	150	250	B	3	73	72	75					
* 11	1150	160	250	B	3	73	72	75				31	182
	1250	140	200	B	3	69	68	70					
	1310	132	180	B	3	67	66	69					

標準付属品 STANDARD ACCESSORIES				特別付属品 SPECIAL ACCESSORIES				電動機 MOTOR		特殊仕様 SPECIAL SPEC.	
1	軸受(駆動側) UCP307 BG (PULLEY SIDE)	8	防振材(ゴム) ISOLATORS (RUBBER)	1		周波数 Hz	Hz				
2	軸受(反対側) UCP205 BG (OPPOSITE SIDE)	9	防振ベース VIBRO ISOLATING BASE	2		電 圧 V	V				
3	Vプーリ V PULLEY	10		3		出力 kW	kW				
4	Vベルト V BELT	11		4		形 式 TYPE					
5	Vベルトガード V BELT GUARD	12		5		メーカ MAKER					
6	共通ベース COMMON BASE	13		6							
7	相フランジ COMPANION FLANGE	14		7							

御注文主 CUSTOMER	機器番号 ITEM NO.	御使用先 FINAL USER	機器名称 ITEM NAME
荏原製番 SER.NO.	機 名 MODEL	風 量 CAPACITY	静圧 STATIC PRESS.
		回転速度 SPEED	出力 OUTPUT
		min <sup>-1</sup>	数量 Q'TY