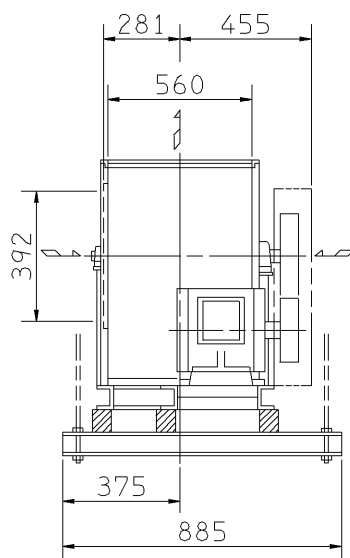


外形寸法図
DIMENSIONS

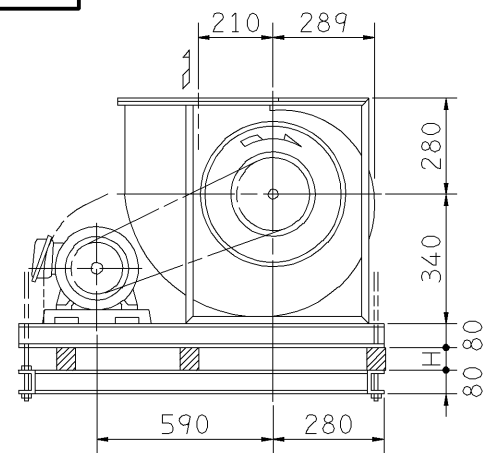
機 名 MODEL 21/2DRM2

周波数 FREQUENCY 60 Hz

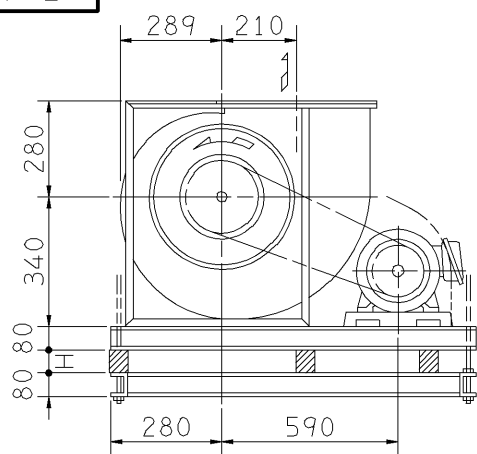
注) 1. 本図は、駆動側(プーリ側)より見た図です。
DRAWING SHOWS THE DIMENSIONS VIEWED FROM PULLEY SIDE.
2. ※印にW機種のVベルトにはレッドベルトを使用しています。
MODELS MARKED * ARE USED MULTIPLE V BELT.
3. 機器の取付け、配管等は取扱説明書を参照してください。
FOR INSTALLATION PLEASE REFER INSTRUCTION MANUAL.



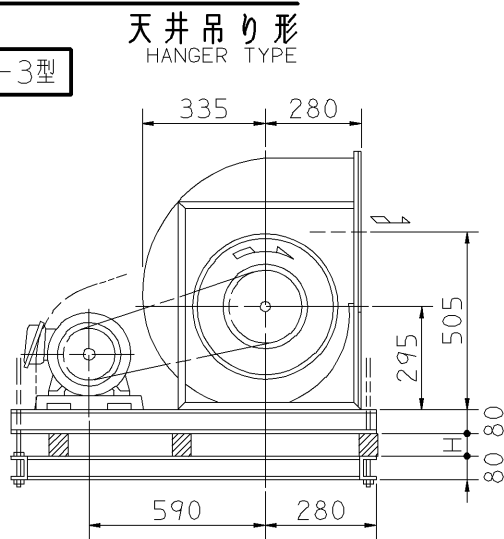
f-1型



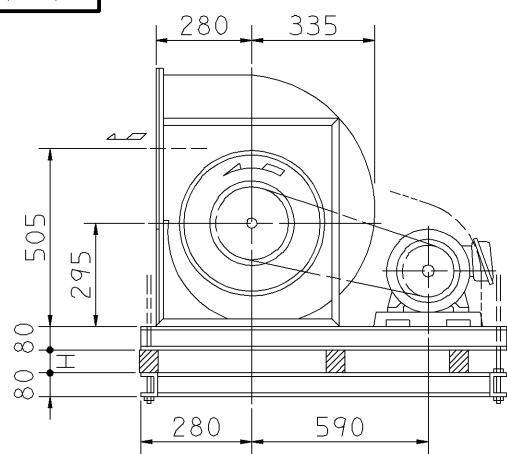
f-2型



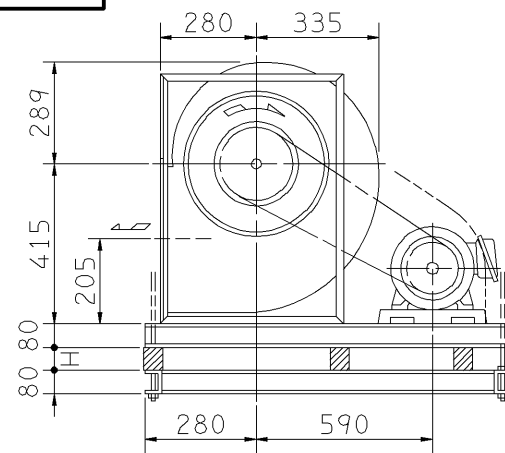
f-3型



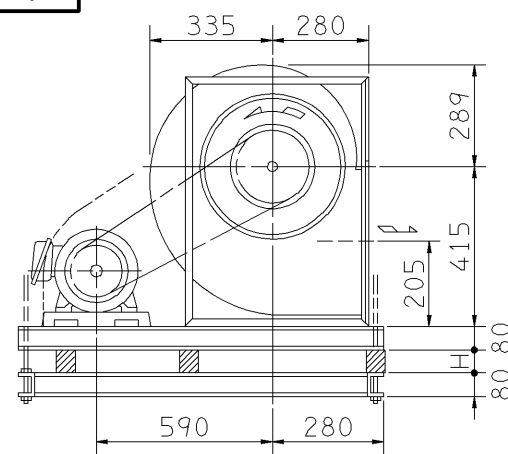
f-4型



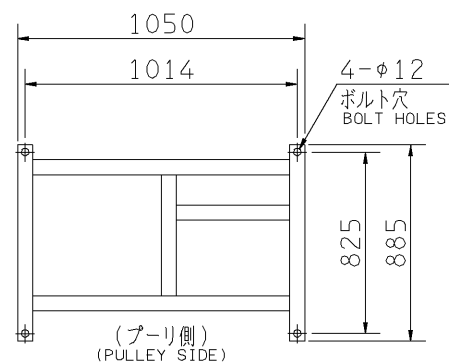
f-5型



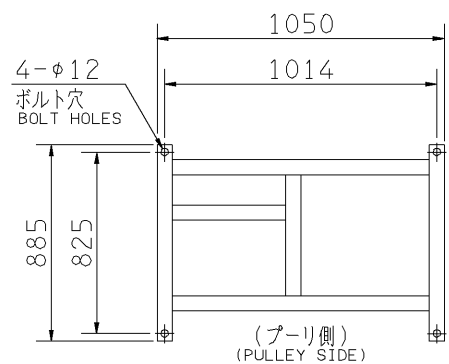
f-6型



天井吊りボルトは付属いたしません。
HANGER BOLTS ARE OUT OF SUPPLY.

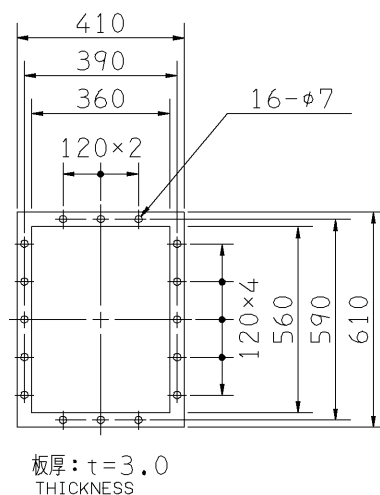


(f-2, 4, 5)



(f-1, 3, 6)

基礎図
FOUNDATION PLAN



吐出しフランジ
DISCHARGE FLANGE
板厚: t=3.0
THICKNESS

出力 OUTPUT kW	回転速度 SPEED min ⁻¹	Vプーリ組合せ V PULLEY		Vベルト V BELT						概 略 寸 法 HEIGHT H	概 略 質 量 MASS kg	
		電動機側 MOTOR SIDE	ファン側 FAN SIDE	型 数 TYPE Q'TY	呼 称(号) SIZE							
					f-1 f-2	f-3 f-4	f-5 f-6					
0.75	500	95	355	A 1	79	78	81	14	93			
	590	95	300	A 1	75	74	77					
1.5	590	95	300	A 2	75	74	77	14	99			
	630	95	280	A 2	73	72	76					
	700	95	250	A 2	71	70	74					
	780	95	224	A 2	70	68	72					
2.2	700	95	250	A 2	71	70	73	14	111			
	780	95	224	A 2	69	68	71					
	870	95	200	A 2	67	66	70					
3.7	780	95	224	A 3	69	68	71	32	121			
	870	95	200	A 3	67	66	69					
	960	132	250	A 3	73	72	75					
	1020	160	280	A 3	76	75	78					
5.5	1080	150	250	A 3	73	72	75	32	143			
	1150	160	250	B 3	74	73	76					
	1250	140	200	B 3	69	68	71					
	1020	180	315	B 3	79	78	81					
	1080	150	250	B 3	73	72	75					
7.5	1150	160	250	B 3	74	73	76	32	149			
	1250	140	200	B 3	69	68	71					
	1310	132	180	B 3	67	66	69					
	1020	180	315	B 3	79	78	81					
* 11	1080	150	250	B 3	73	72	75	31	189			
	1150	160	250	B 3	74	73	76					
	1250	140	200	B 3	69	68	70					
1310	132	180	B 3	67	66	69						

標準付属品 STANDARD ACCESSORIES				特別付属品 SPECIAL ACCESSORIES		電動機 MOTOR		特殊仕様 SPECIAL SPEC.	
1	軸受(駆動側) UCP307 BG (PULLEY SIDE)	8	防振材(ゴム) ISOLATORS (RUBBER)	1		周波数 Hz	Hz		
2	軸受(反対駆動側) UCP205 BG (OPPOSITE SIDE)	9	防振ベース VIBRO ISOLATING BASE	2		電 圧 V	V		
3	Vプーリ V PULLEY	10		3		出力 kW	kW		
4	Vベルト V BELT	11		4		形 式 TYPE			
5	Vベルトガード V BELT GUARD	12		5		メ-カ MAKER			
6	共通ベース COMMON BASE	13		6					
7	相フランジ COMPANION FLANGE	14		7					

御注文主 CUSTOMER	機器番号 ITEM NO.	御使用先 FINAL USER	機器名称 ITEM NAME
荏原製番 SER.NO.	機 名 MODEL	風 量 CAPACITY	静圧 STATIC PRESS.
		回転速度 SPEED	出力 OUTPUT
		数量 Q'TY	