

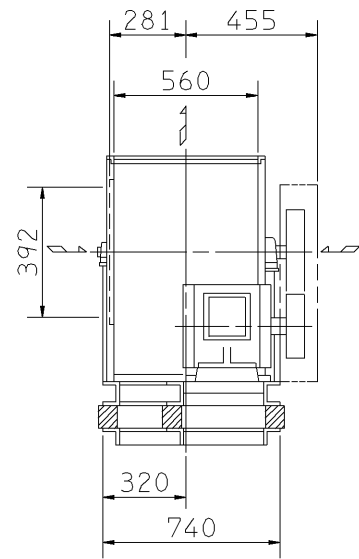
外形寸法図
DIMENSIONS

機名 MODEL 21/2DRM2

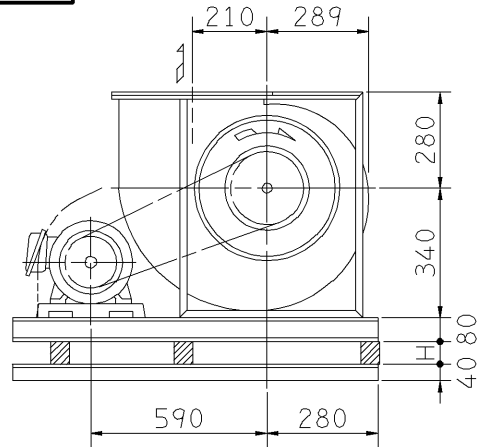
周波数 FREQUENCY 50 Hz

注) 1. 本図は、駆動側(プーリ側)より見た図です。
DRAWING SHOWS THE DIMENSIONS VIEWED FROM PULLEY SIDE.
2. ※印kW機種のVベルトにはレッドベルトを使用しています。
MODELS MARKED * ARE USED MULTIPLE V BELT.
3. 機器の取付け、配管等は取扱説明書を参照してください。
FOR INSTALLATION PLEASE REFER INSTRUCTION MANUAL.

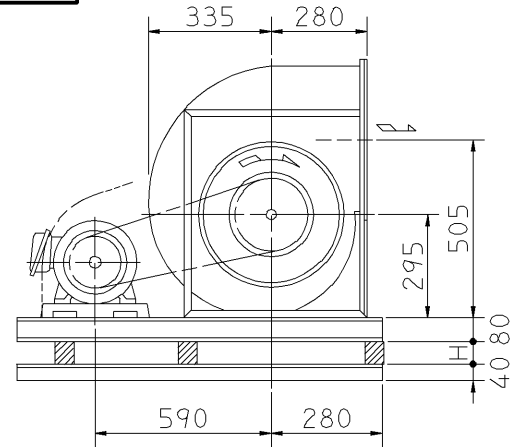
床置形
FLOOR TYPE



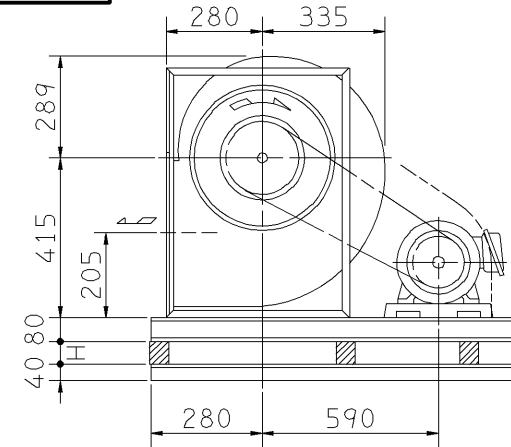
f-1型



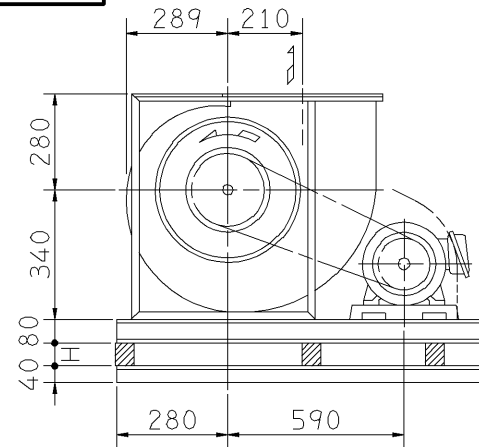
f-3型



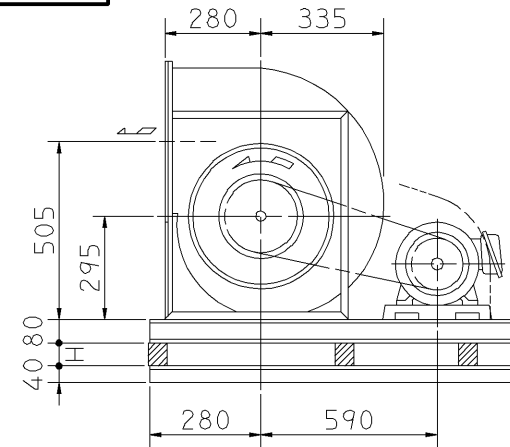
f-5型



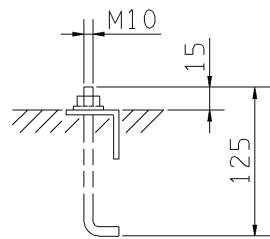
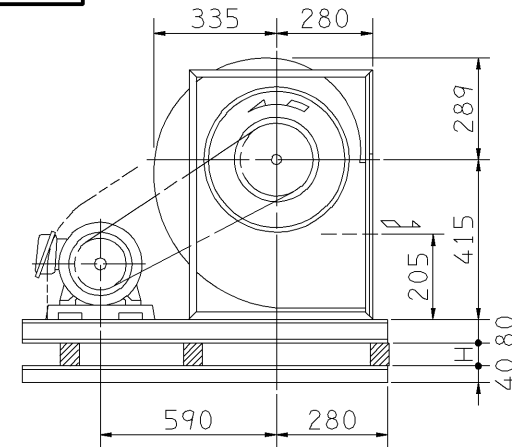
f-2型



f-4型

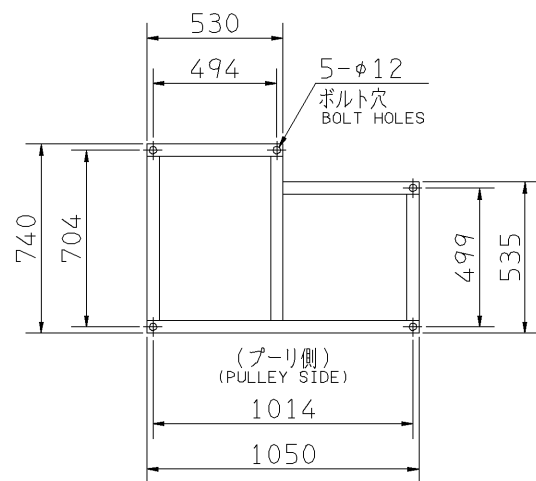


f-6型

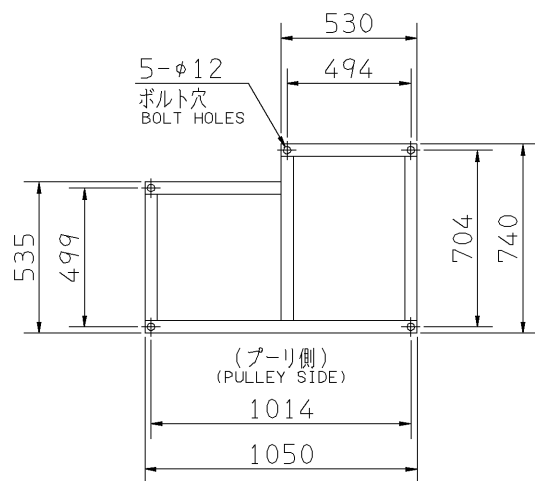


推奨基礎ボルト
RECOMMENDABLE
ANCHOR BOLT

基礎ボルトは付属いたしません。
ANCHOR BOLTS ARE OUT OF SUPPLY.

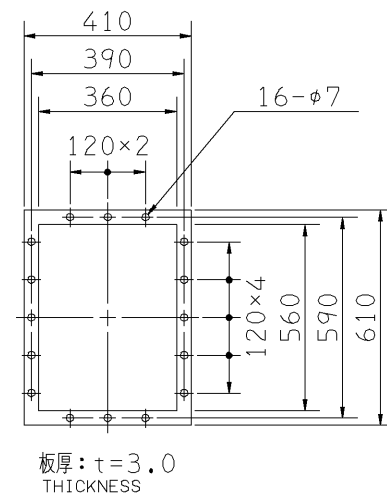


(f-2, 4, 5)



(f-1, 3, 6)

基礎図
FOUNDATION PLAN



吐出しフランジ
DISCHARGE FLANGE
板厚: t=3.0
THICKNESS

出力 OUTPUT kW	回転速度 SPEED min ⁻¹	Vプーリ組合せ V PULLEY		Vベルト V BELT				概 寸 法 HEIGHT H	概 略 質 量 MASS kg		
		電動機側 MOTOR SIDE	ファン側 FAN SIDE	型 TYPE	数 Q'TY	呼称(号) SIZE					
						f-1 f-2	f-3 f-4			f-5 f-6	
0.75	500	90	280	A	1	73	72	76	14	86	
	580	95	250	A	1	72	70	74			
1.5	580	95	250	A	2	71	70	74	14	92	
	640	106	250	A	2	72	71	74			
	710	106	224	A	2	70	69	73			
	790	106	200	A	2	69	68	71			
2.2	710	106	224	A	2	70	69	72	14	104	
	790	106	200	A	2	68	67	70			
	880	106	180	A	2	67	66	69			
	790	106	200	A	3	68	67	70			
3.7	880	106	180	A	3	67	66	69	32	114	
	980	106	160	A	3	65	64	67			
	1040	125	180	A	3	68	67	70			
	1100	150	200	A	3	70	69	73			
5.5	880	132	224	B	3	70	70	72	32	136	
	980	150	224	B	3	71	71	73			
	1040	125	180	B	3	67	66	69			
	1100	150	200	B	3	70	69	72			
	1170	160	200	B	3	70	70	72			
	1230	125	150	B	3	65	64	67			
7.5	1040	140	200	B	3	69	68	71	32	142	
	1100	150	200	B	3	70	69	72			
	1170	160	200	B	3	70	70	72			
	1230	150	180	B	3	69	68	70			
	1300	160	180	B	3	69	68	71			
* 11	1170	160	200	B	3	70	69	71	31	182	
	1230	150	180	B	3	68	67	69			
	1300	160	180	B	3	69	68	70			

標準付属品 STANDARD ACCESSORIES				特別付属品 SPECIAL ACCESSORIES		電動機 MOTOR		特殊仕様 SPECIAL SPEC.	
1	軸受(駆動側) UCP307 BG (PULLEY SIDE)	8	防振材(ゴム) ISOLATORS (RUBBER)	1		周波数 Hz	Hz		
2	軸受(反対側) UCP205 BG (OPPOSITE SIDE)	9	防振ベース VIBRO ISOLATING BASE	2		電圧 V	V		
3	Vプーリ V PULLEY	10		3		出力 kW	kW		
4	Vベルト V BELT	11		4		形式 TYPE			
5	Vベルトガード V BELT GUARD	12		5		メーカー MAKER			
6	共通ベース COMMON BASE	13		6					
7	相フランジ COMPANION FLANGE	14		7					

御注文主 CUSTOMER	機器番号 ITEM NO.	御使用先 FINAL USER	機器名称 ITEM NAME
在原製番 SER.NO.	機名 MODEL	風量 CAPACITY	静圧 STATIC PRESS.
		回転速度 SPEED	出力 OUTPUT
		数量 Q'TY	