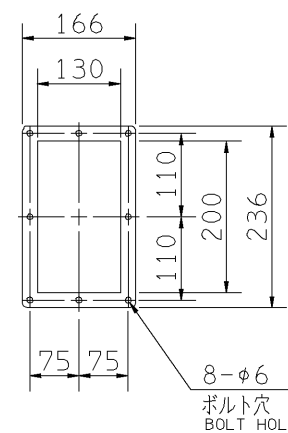
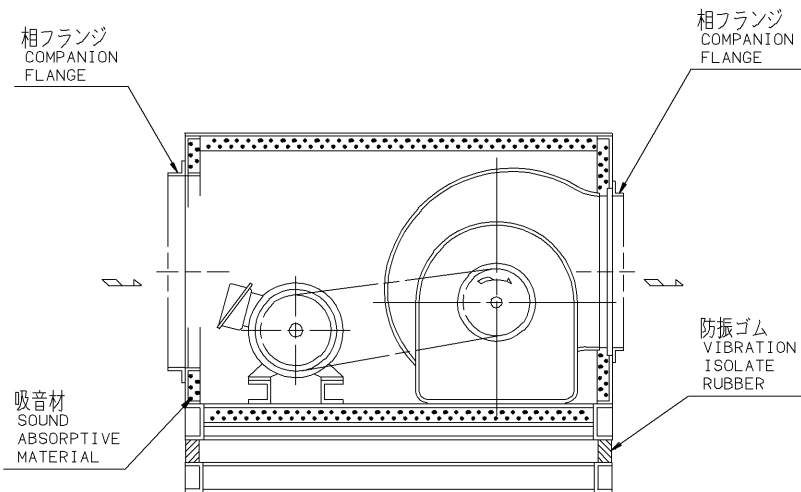
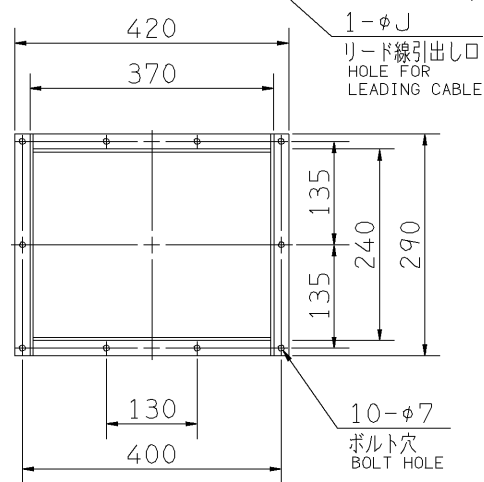
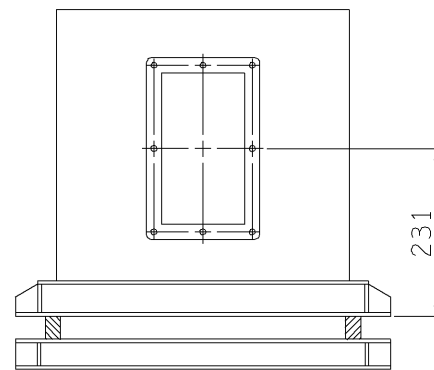
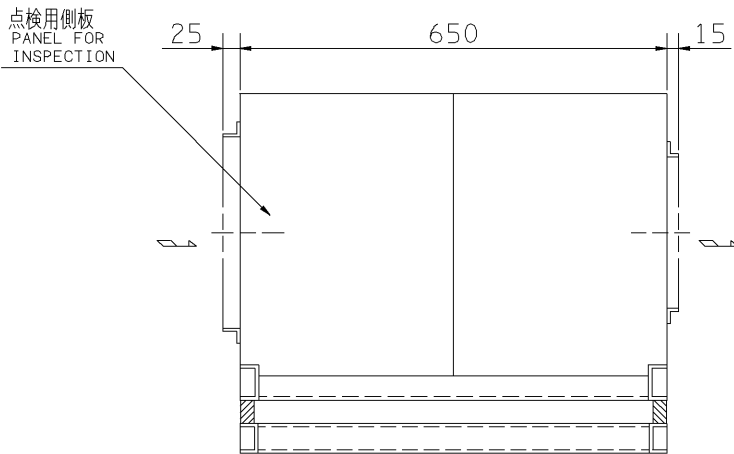
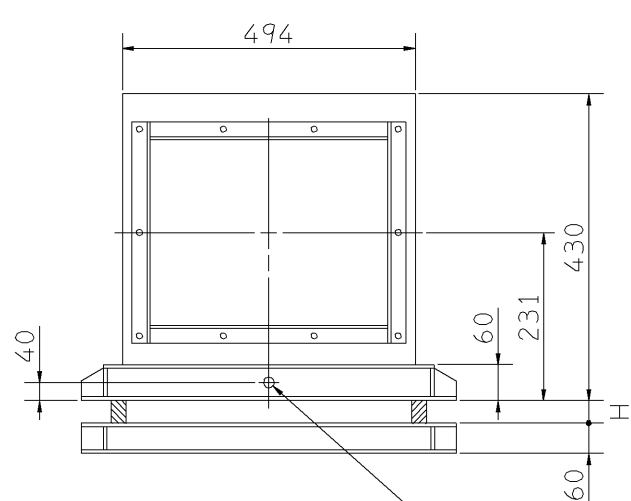


外形寸法図
DIMENSIONS

機名 MODEL 1SRMU3

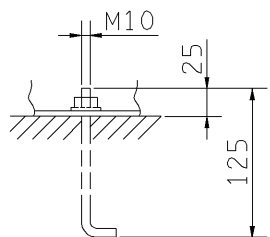
周波数 FREQUENCY 60 Hz

床置形
FLOOR TYPE

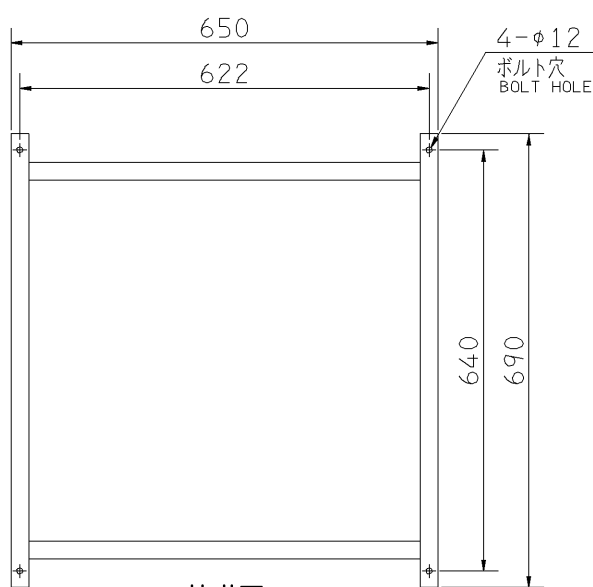


吸込フランジ SUCTION FLANGE
板厚: t=3.2 THICKNESS

吐出しフランジ DISCHARGE FLANGE
板厚: t=1.0 THICKNESS



推奨基礎ボルト
RECOMMENDABLE ANCHOR BOLT



基礎図
FOUNDATION PLAN

- 注) 1. 本図は、駆動側(プーリ側)より見た図です。
DRAWING SHOWS THE DIMENSIONS VIEWED FROM PULLEY SIDE.
2. 機器の取付け、配管等は取扱説明書を参照してください。
FOR INSTALLATION PLEASE REFER INSTRUCTION MANUAL.
3. 基礎ボルトは付属いたしません。
ANCHOR BOLTS ARE OUT OF SUPPLY.
4. Vベルトは全数レッドベルトを使用しています。
ALL MODELS ARE USED MULTIPLE V BELT.

出力 OUTPUT kW	回転速度 SPEED min ⁻¹	Vプーリ組合せ V PULLEY		Vベルト V BELT			寸法 SIZE J	概寸法 HEIGHT H	概質量 MASS kg
		電動機側 MOTOR SIDE	ファン側 FAN SIDE	型 TYPE	数 Q'TY	呼称(号) SIZE			
0.2	1750	83	83	A	1	33	22	33	55
	1980	95	83	A	1	34			
0.4	1980	95	83	A	1	34	22	33	57
	2180	112	88	A	1	35			
	2420	118	83	A	1	35			
	2650	125	80	A	1	36			
0.75	2650	125	80	A	1	36	22	33	61
	2900	160	93	A	1	39			
	3075	170	93	A	1	39			
	3245	180	93	A	1	40			

標準付属品 STANDARD ACCESSORIES				特別付属品 SPECIAL ACCESSORIES		電動機 MOTOR		特殊仕様 SPECIAL SPEC.	
1	軸受(駆動側) UCF204 BG (PULLEY SIDE)	8	防振ベース VIBRO ISOLATING BASE	1		周波数 Hz	Hz		
2	軸受(反対側) 6004ZZ BG (OPPOSITE SIDE)	9		2		電圧 V	V		
3	Vプーリ V PULLEY	10		3		出力 kW	kW		
4	Vベルト V BELT	11		4		形式 TYPE			
5	共通ベース COMMON BASE	12		5		メーカー MAKER			
6	相フランジ COMPANION FLANGE	13		6					
7	防振材(ゴム) ISOLATORS (RUBBER)	14		7					

御注文主 CUSTOMER						機器番号 ITEM NO.			
御使用先 FINAL USER						機器名称 ITEM NAME			
荏原製番 SER.NO.	機名 MODEL	風量 CAPACITY	静圧 STATIC PRESS.	回転速度 SPEED	出力 OUTPUT	数量 Q'TY			
				min ⁻¹					