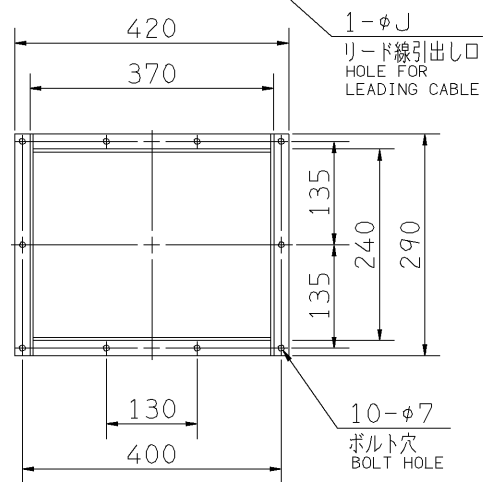
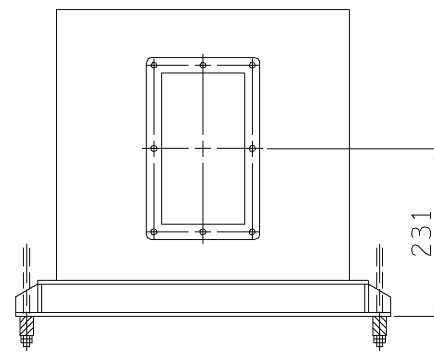
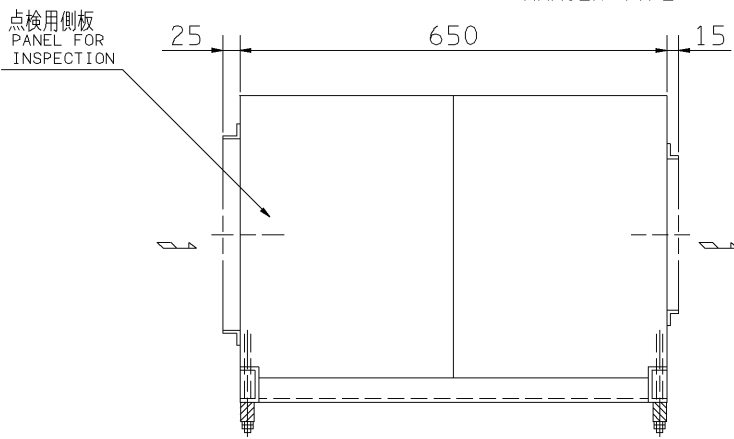
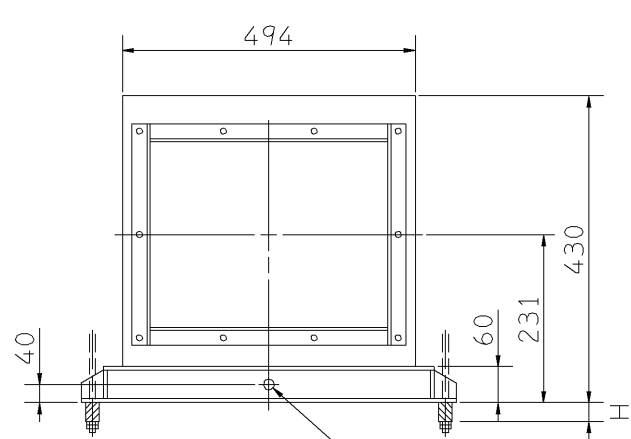


外形寸法図
DIMENSIONS

機 名 MODEL 1SRMU3

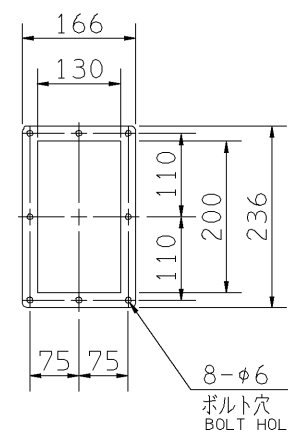
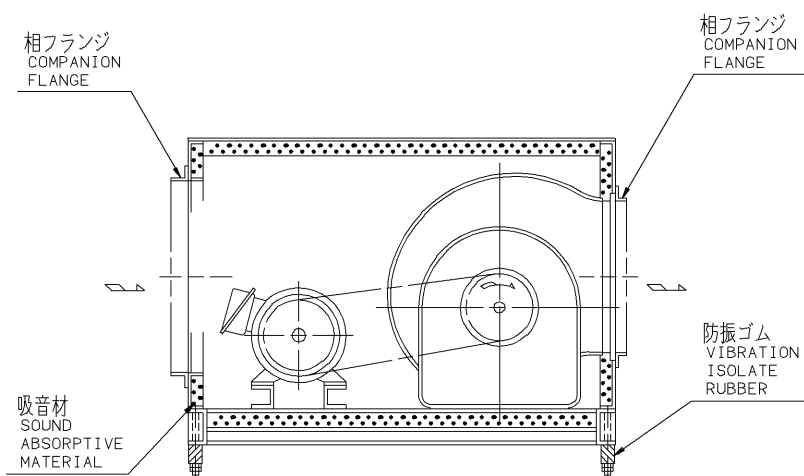
周波数 FREQUENCY 50 Hz

天井吊り形
HANGER TYPE



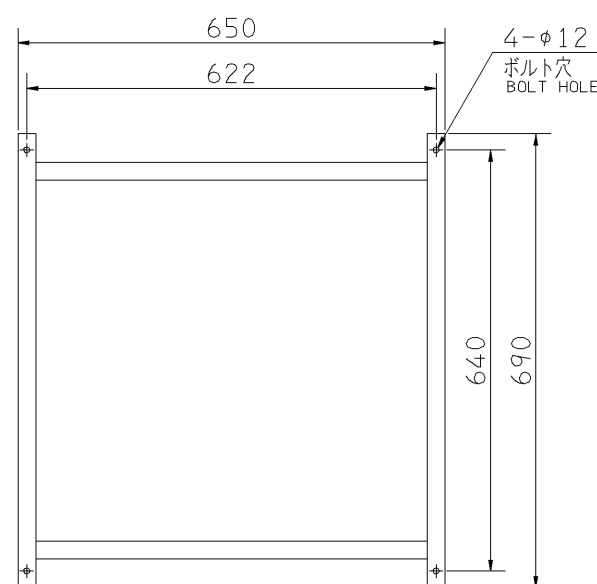
吸込フランジ
SUCTION FLANGE

板厚: t=3.2
THICKNESS



吐出しフランジ
DISCHARGE FLANGE

板厚: t=1.0
THICKNESS



基礎図
FOUNDATION PLAN

- 注) 1. 本図は、駆動側(プーリ側)より見た図です。
DRAWING SHOWS THE DIMENSIONS VIEWED FROM PULLEY SIDE.
2. 機器の取付け、配管等は取扱説明書を参照してください。
FOR INSTALLATION PLEASE REFER INSTRUCTION MANUAL.
3. 天井吊りボルトは付属いたしません。
HANGER BOLTS ARE OUT OF SUPPLY.
4. Vベルトは全数レッドベルトを使用しています。
ALL MODELS ARE USED MULTIPLE V BELT.

出力 OUTPUT kW	回転速度 SPEED min ⁻¹	Vプーリ組合せ V PULLEY		Vベルト V BELT			寸法 SIZE J	概寸法 HEIGHT H	概質量 MASS kg
		電動機側 MOTOR SIDE	ファン側 FAN SIDE	型 TYPE	数 Q'TY	呼称(号) SIZE			
0.2	1770	103	83	A	1	35	22	30	49
	1965	118	85	A	1	36			
0.4	1965	118	85	A	1	36	22	30	51
	2185	125	80	A	1	36			
	2425	140	80	A	1	36			
	2625	170	90	A	1	39			
0.75	2625	170	90	A	1	39	22	29	55
	2845	170	83	A	1	39			
	3065	190	85	A	1	40			
	3240	190	80	A	1	40			

標準付属品 STANDARD ACCESSORIES			特別付属品 SPECIAL ACCESSORIES			電動機 MOTOR		特殊仕様 SPECIAL SPEC.	
1	軸受(駆動側)UCF204 BG (PULLEY SIDE)	8	1			周波数 Hz	Hz		
2	軸受(反駆動側)6004ZZ BG (OPPOSITE SIDE)	9	2			電圧 V	V		
3	Vプーリ V PULLEY	10	3			出力 kW	kW		
4	Vベルト V BELT	11	4			形式 TYPE			
5	共通ベース COMMON BASE	12	5			メーカー MAKER			
6	相フランジ COMPANION FLANGE	13	6						
7	防振材(ゴム) ISOLATORS (RUBBER)	14	7						

御注文主 CUSTOMER						機器番号 ITEM NO.			
御使用先 FINAL USER						機器名称 ITEM NAME			
荏原製番 SER.NO.	機名 MODEL	風量 CAPACITY	静圧 STATIC PRESS.	回転速度 SPEED	出力 OUTPUT	数量 Q'TY			
				min ⁻¹					