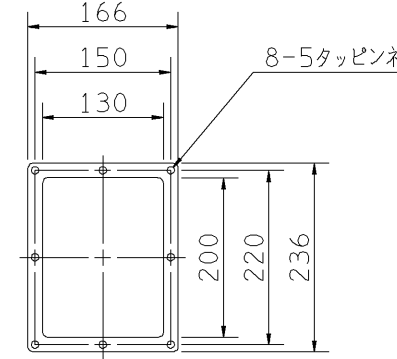
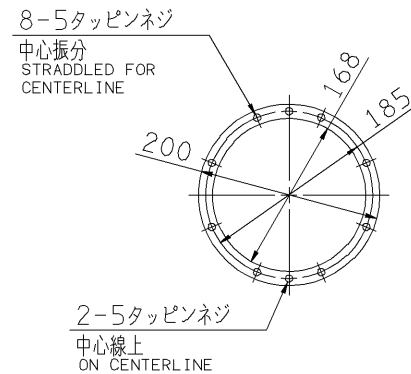
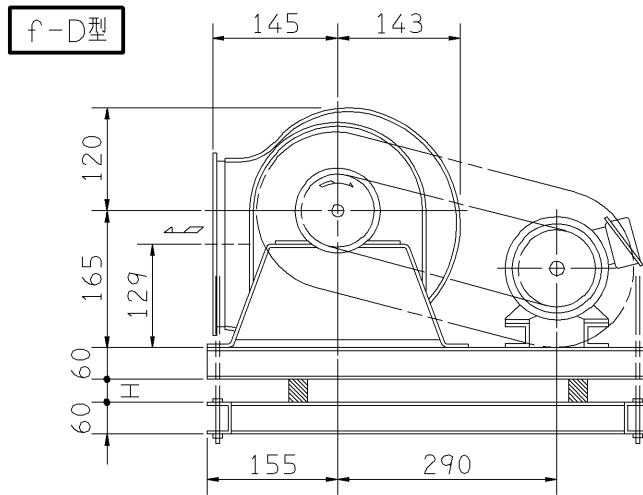
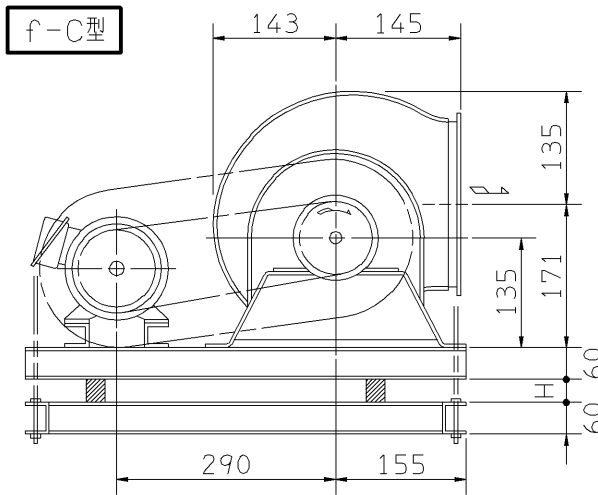
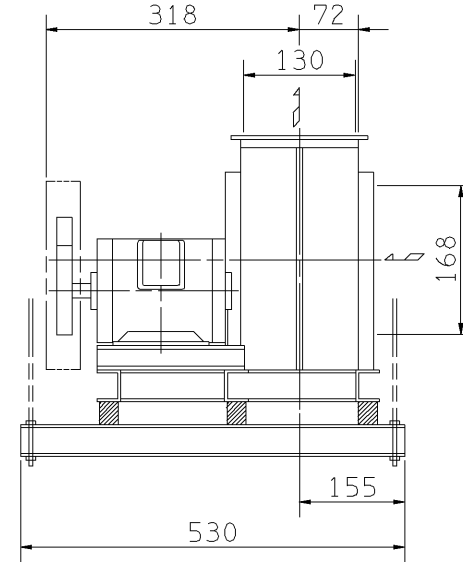
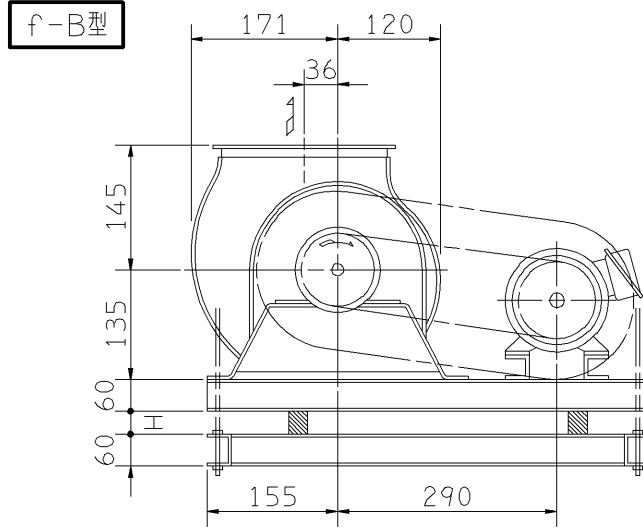
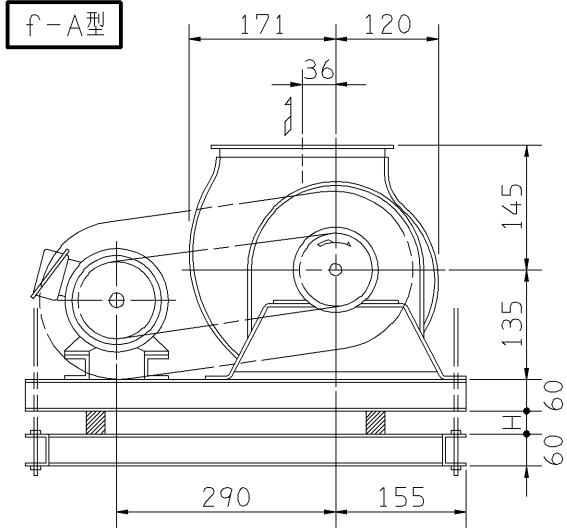


外形寸法図  
DIMENSIONS

機 名 MODEL 1SRM03

周波数 FREQUENCY 60 Hz

天井吊り形  
HANGER TYPE



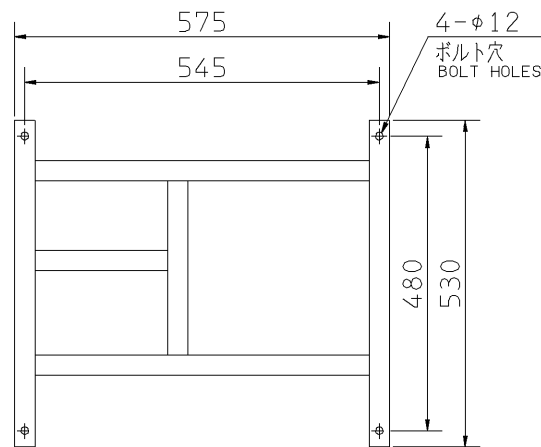
吸込フランジ  
SUCTION FLANGE

吐出しフランジ  
DISCHARGE FLANGE

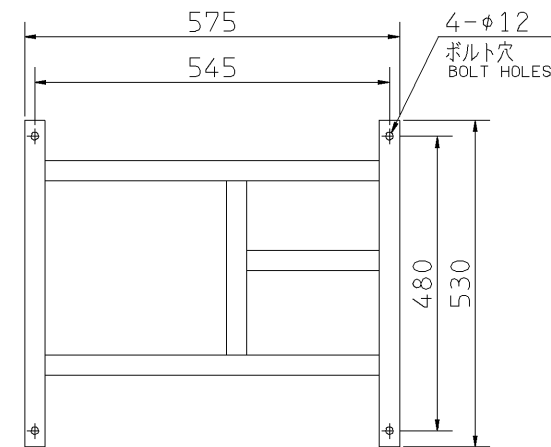
板厚: t=1.0  
THICKNESS

- 注) 1. 本図は、駆動側(プーリ側)より見た図です。  
DRAWING SHOWS THE DIMENSIONS VIEWED FROM PULLEY SIDE.  
2. 機器の取付け、配管等は取扱説明書を参照してください。  
FOR INSTALLATION PLEASE REFER INSTRUCTION MANUAL.  
3. 天井吊りボルトは付属いたしません。  
HANGER BOLTS ARE OUT OF SUPPLY.  
4. Vベルトは全数レッドベルトを使用しています。  
ALL MODELS ARE USED MULTITY V BELT.

出力 OUTPUT kW	回転速度 SPEED min <sup>-1</sup>	Vプーリ組合せ V PULLEY		Vベルト V BELT			概 寸 法 HEIGHT H	概 略 質 量 MASS kg		
		電動機側 MOTOR SIDE	ファン側 FAN SIDE	型 TYPE	数 Q'TY	呼称(号) SIZE f-A f-B f-C f-D				
0.2	1750	83	83	A	1	33	33	33	25	28
	1980	95	83	A	1	34	34	34		
0.4	1980	95	83	A	1	34	34	34	25	31
	2180	112	88	A	1	35	35	35		
	2420	118	83	A	1	35	35	35		
	2650	125	80	A	1	36	36	36		
0.75	2650	125	80	A	1	36	36	36	24	36
	2900	160	93	A	1	39	39	39		
	3075	170	93	A	1	39	39	39		
3245	180	93	A	1	40	40	40			



基礎図(上から見る)  
FOUNDATION PLAN(VIEWED FROM UPSIDE)



基礎図(上から見る)  
FOUNDATION PLAN(VIEWED FROM UPSIDE)

附属品 ACCESSORIES		特別附属品 SPECIAL ACCESSORIES		電動機 MOTOR		特殊仕様 SPECIAL SPEC.	
1	軸受(駆動側) UCP202 BG (PULLEY SIDE)	8	防振材(ゴム) ISOLATORS (RUBBER)	1	周波数 Hz	Hz	
2	軸受(反対側) UCP202 BG (OPPOSITE SIDE)	9	防振ベース VIBRO ISOLATING BASE	2	電圧 V	V	
3	Vプーリ V PULLEY	10		3	出力 kW	kW	
4	Vベルト V BELT	11		4	形式 TYPE		
5	Vベルトガード V BELT GUARD	12		5	メーカー MAKER		
6	共通ベース COMMON BASE	13		6			
7	相フランジ COMPANION FLANGE	14		7			

御注文主 CUSTOMER	機器番号 ITEM NO.	御使用先 FINAL USER	機器名称 ITEM NAME
荏原製番 SER.NO.	機名 MODEL	風量 CAPACITY	静圧 STATIC PRESS.
		回転速度 SPEED	出力 OUTPUT
		数量 Q'TY	