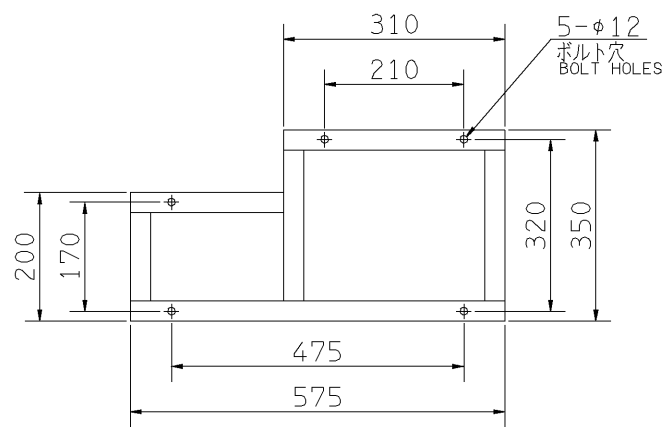
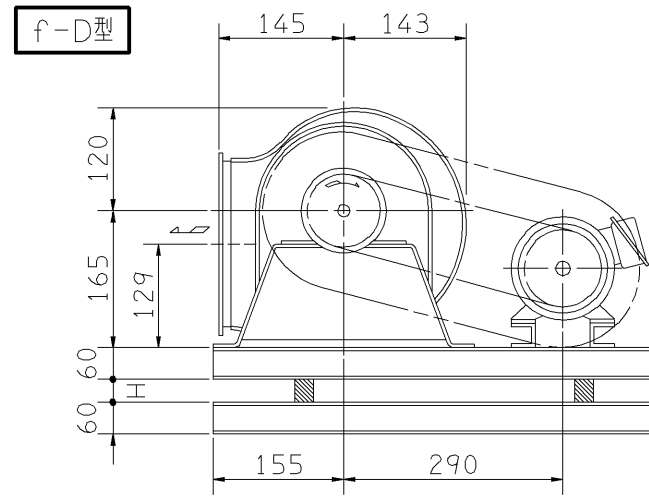
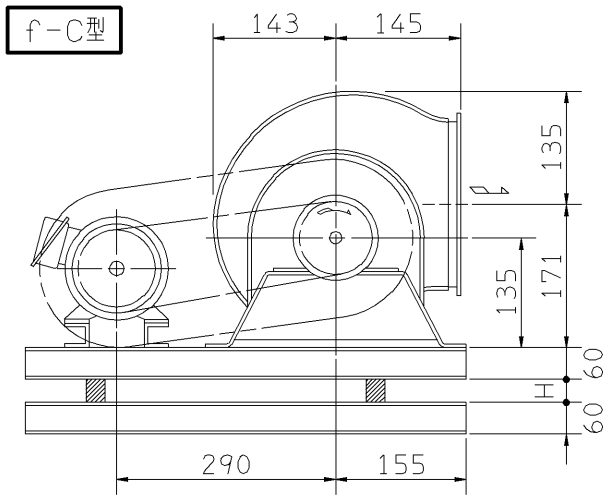
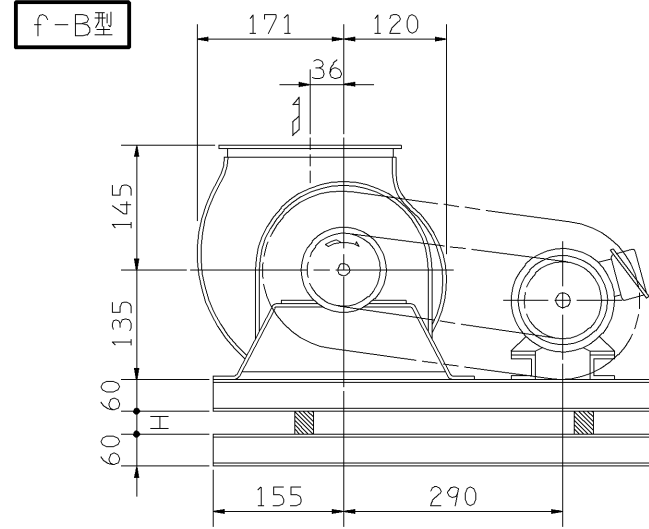
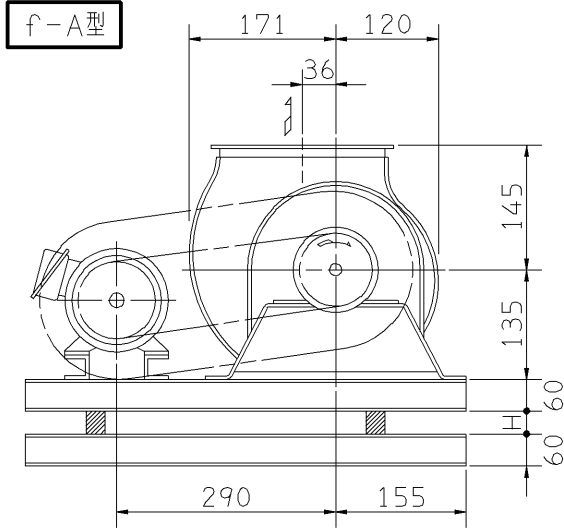


外形寸法図  
DIMENSIONS

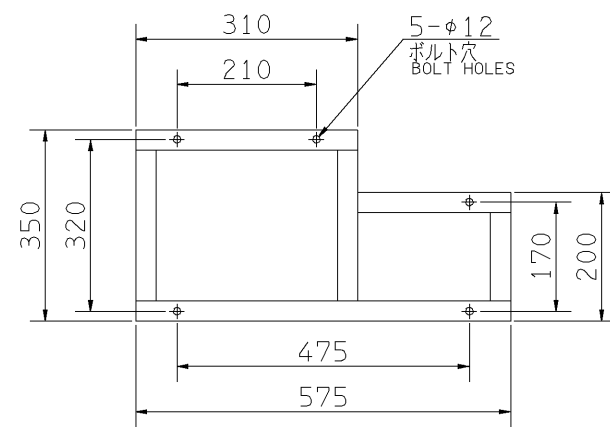
機名 MODEL 1SRM03

周波数 FREQUENCY 50 Hz

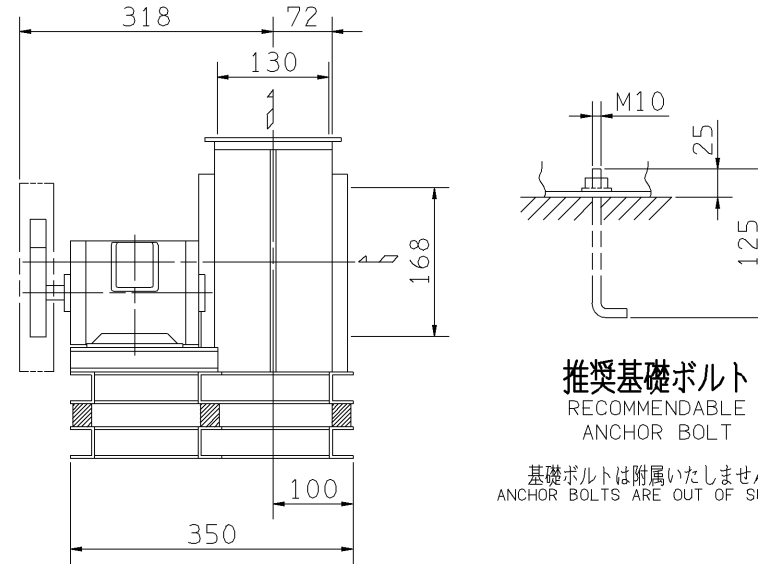
床置形  
FLOOR TYPE



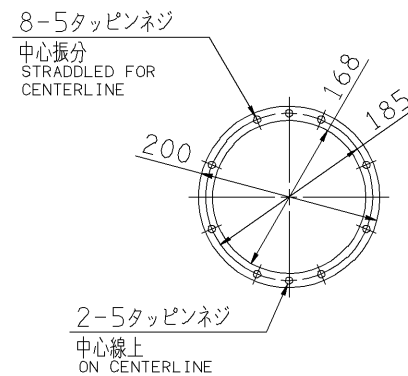
(プーリ側)  
PULLEY SIDE  
基礎図(上から見る)  
FOUNDATION PLAN(VIEWED FROM UPSIDE)



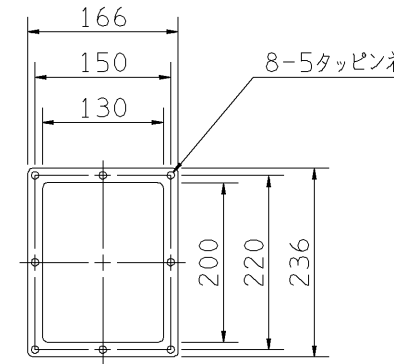
(プーリ側)  
PULLEY SIDE  
基礎図(上から見る)  
FOUNDATION PLAN(VIEWED FROM UPSIDE)



推奨基礎ボルト  
RECOMMENDABLE  
ANCHOR BOLT  
基礎ボルトは付属いたしません。  
ANCHOR BOLTS ARE OUT OF SUPPLY.



吸込フランジ  
SUCTION FLANGE



吐出しフランジ  
DISCHARGE FLANGE  
板厚: t=1.0  
THICKNESS

- 注) 1. 本図は、駆動側(プーリ側)より見た図です。  
DRAWING SHOWS THE DIMENSIONS VIEWED FROM PULLEY SIDE.  
2. 機器の取付け、配管等は取扱説明書を参照してください。  
FOR INSTALLATION PLEASE REFER INSTRUCTION MANUAL.  
3. Vベルトは全数レッドベルトを使用しています。  
ALL MODELS ARE USED MULTITY V BELT.

出力 OUTPUT kW	回転速度 SPEED min <sup>-1</sup>	Vプーリ組合せ V PULLEY		Vベルト V BELT			概略寸法 HEIGHT H	概略質量 MASS kg		
		電動機側 MOTOR SIDE	ファン側 FAN SIDE	呼称(号) SIZE						
				型	数	f-A f-B	f-C	f-D		
0.2	1770	103	83	A	1	35	35	35	25	26
	1965	118	85	A	1	36	36	36		
0.4	1965	118	85	A	1	36	36	36	25	29
	2185	125	80	A	1	36	36	36		
	2425	140	80	A	1	36	36	36		
0.75	2625	170	90	A	1	39	39	39	24	34
	2625	170	90	A	1	39	39	39		
	2845	170	83	A	1	39	39	39		
	3065	190	85	A	1	40	40	40		
	3240	190	80	A	1	40	40	40		

附属品 ACCESSORIES		特別附属品 SPECIAL ACCESSORIES		電動機 MOTOR		特殊仕様 SPECIAL SPEC.	
1	軸受(駆動側) UCP202 BG (PULLEY SIDE)	8	防振材(ゴム) ISOLATORS (RUBBER)	1	周波数 Hz	Hz	
2	軸受(反駆動側) UCP202 BG (OPPOSITE SIDE)	9	防振ベース VIBRO ISOLATING BASE	2	電圧 V	V	
3	Vプーリ V PULLEY	10		3	出力 kW	kW	
4	Vベルト V BELT	11		4	形式 TYPE		
5	Vベルトガード V BELT GUARD	12		5	メーカー MAKER		
6	共通ベース COMMON BASE	13		6			
7	相フランジ COMPANION FLANGE	14		7			

御注文主 CUSTOMER	機器番号 ITEM NO.	御使用先 FINAL USER	機器名称 ITEM NAME
荏原製番 SER.NO.	機名 MODEL	風量 CAPACITY	静圧 STATIC PRESS.
		回転速度 SPEED	出力 OUTPUT
		数量 Q'TY	