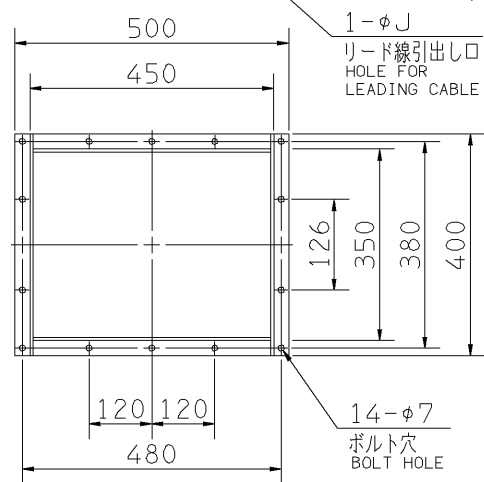
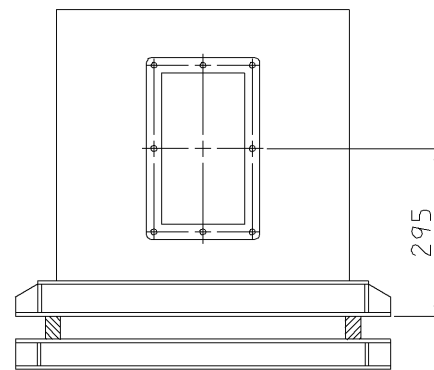
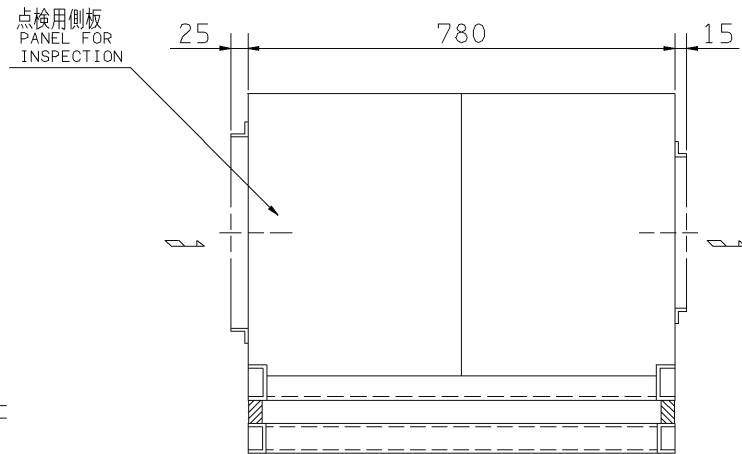
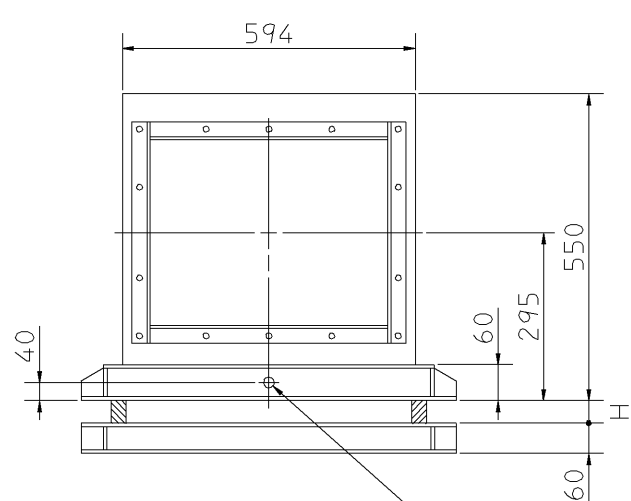


外形寸法図  
DIMENSIONS

機名 MODEL 11/2SRMU3

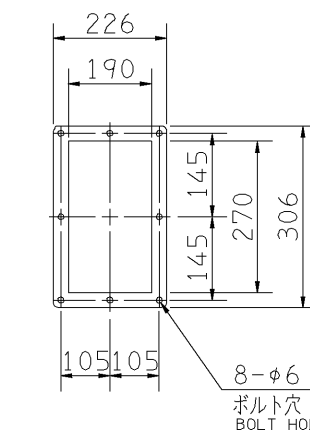
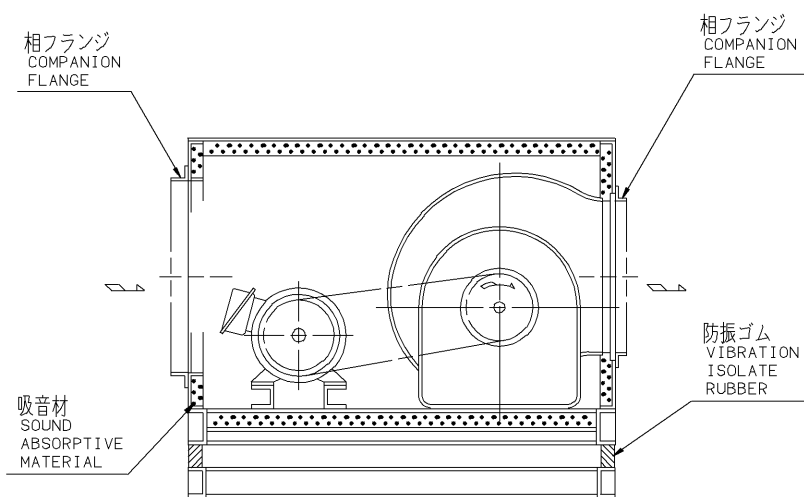
周波数 FREQUENCY 60 Hz

床置形  
FLOOR TYPE



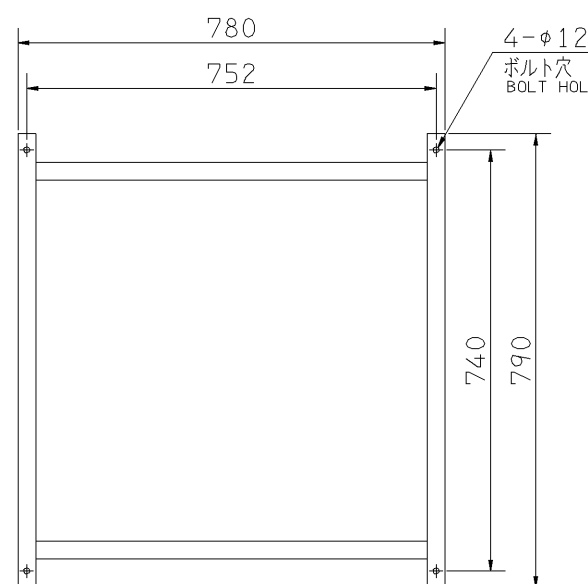
吸込フランジ  
SUCTION FLANGE

板厚: t=3.2  
THICKNESS

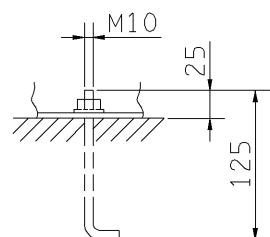


吐出しフランジ  
DISCHARGE FLANGE

板厚: t=1.0  
THICKNESS



基礎図  
FOUNDATION PLAN



推奨基礎ボルト  
RECOMMENDABLE  
ANCHOR BOLT

- 注) 1. 本図は、駆動側(プーリ側)より見た図です。  
NOTE DRAWING SHOWS THE DIMENSIONS VIEWED FROM PULLEY SIDE.  
2. Vベルトは全数レッドベルトを使用しています。  
ALL MODELS ARE USED MULTIPLE V BELT.  
3. 機器の取付け、配管等は取扱説明書を参照してください。  
FOR INSTALLATION PLEASE REFER INSTRUCTION MANUAL.  
4. 基礎ボルトは付属いたしません。  
ANCHOR BOLTS ARE OUT OF SUPPLY.

出力 OUTPUT kW	回転速度 SPEED min <sup>-1</sup>	Vプーリ組合せ V PULLEY		Vベルト V BELT			寸法 SIZE J	概寸法 HEIGHT H	概質量 MASS kg
		電動機側 MOTOR SIDE	ファン側 FAN SIDE	型 TYPE	数 Q'TY	呼称(号) SIZE			
0.2	1090	90	150	A	1	44	22	33	73
		90	132	A	1	43			
0.4	1235	85	103	A	1	41	22	33	75
		85	103	A	1	40			
0.75	1640	93	100	A	1	41	22	33	79
		88	85	A	1	39			
		100	88	A	1	40			
		93	90	A	1	40			
1.5	1970	100	88	A	1	40	22	33	86
		112	90	A	1	41			

標準付属品 STANDARD ACCESSORIES				特別付属品 SPECIAL ACCESSORIES		電動機 MOTOR		特殊仕様 SPECIAL SPEC.	
1	軸受(駆動側) UCF204 BG (PULLEY SIDE)	8	防振ベース VIBRO ISOLATING BASE	1		周波数 Hz	Hz		
2	軸受(反対側) 6004ZZ BG (OPPOSITE SIDE)	9		2		電圧 V	V		
3	Vプーリ V PULLEY	10		3		出力 kW	kW		
4	Vベルト V BELT	11		4		形式 TYPE			
5	共通ベース COMMON BASE	12		5		メーカー MAKER			
6	相フランジ COMPANION FLANGE	13		6					
7	防振材(ゴム) ISOLATORS (RUBBER)	14		7					

御注文主 CUSTOMER						機器番号 ITEM NO.			
御使用先 FINAL USER						機器名称 ITEM NAME			
原製番 SER.NO.	機名 MODEL	風量 CAPACITY	静圧 STATIC PRESS.	回転速度 SPEED	出力 OUTPUT	数量 Q'TY			
				min <sup>-1</sup>					