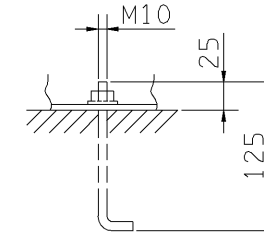
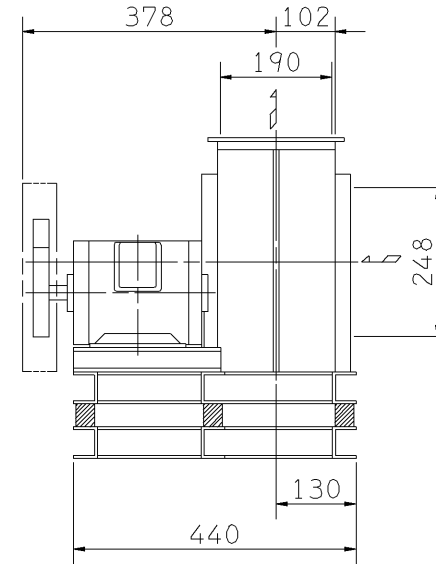
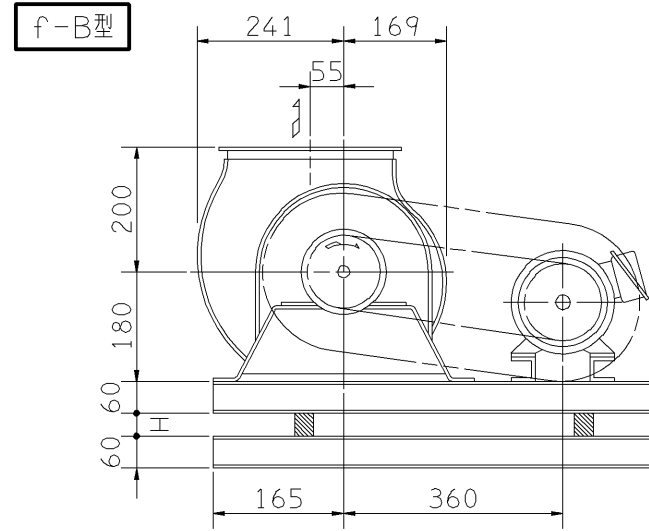
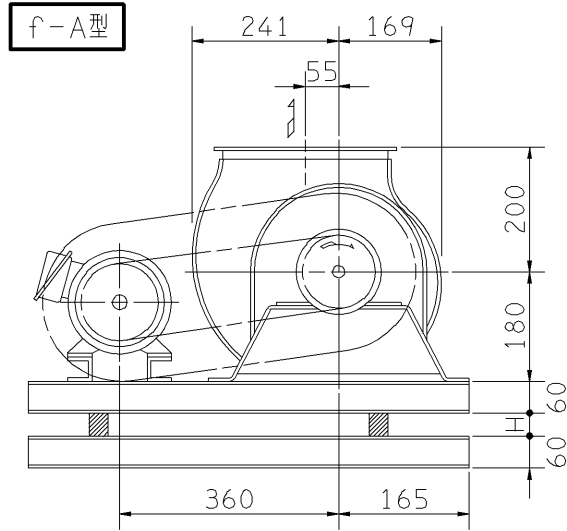


外形寸法図  
DIMENSIONS

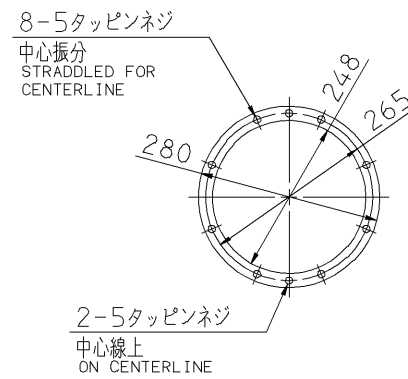
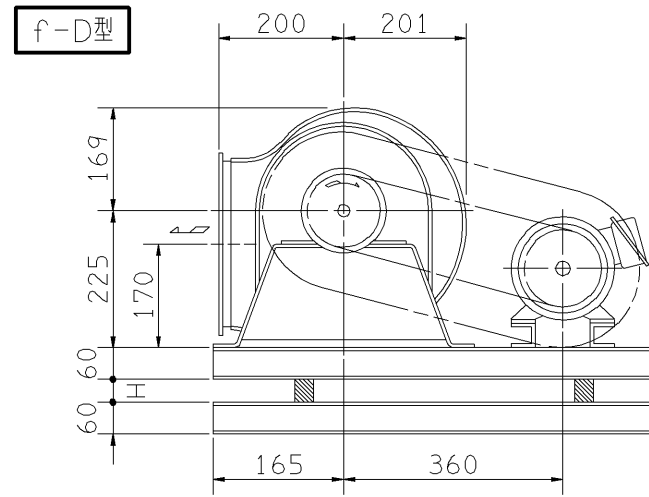
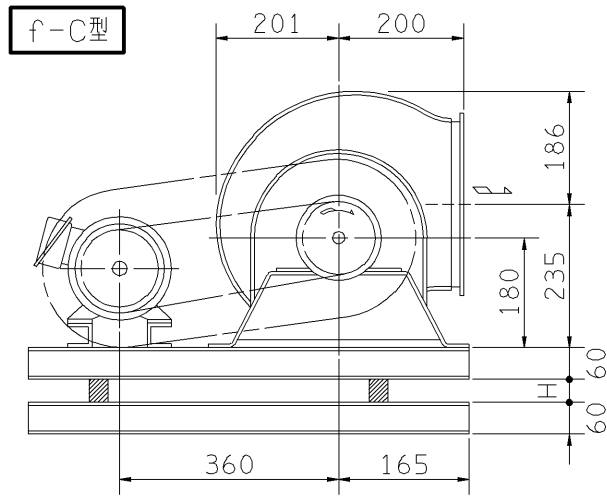
機名 MODEL 11/2SRM03

周波数 FREQUENCY 50 Hz

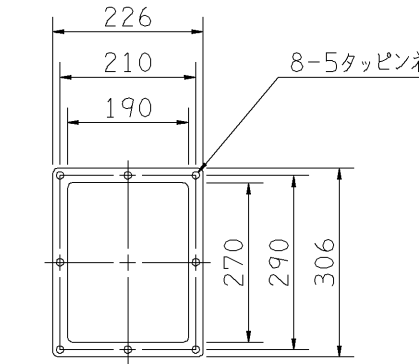
床置形  
FLOOR TYPE



推奨基礎ボルト  
RECOMMENDABLE ANCHOR BOLT  
基礎ボルトは付属いたしません。  
ANCHOR BOLTS ARE OUT OF SUPPLY.

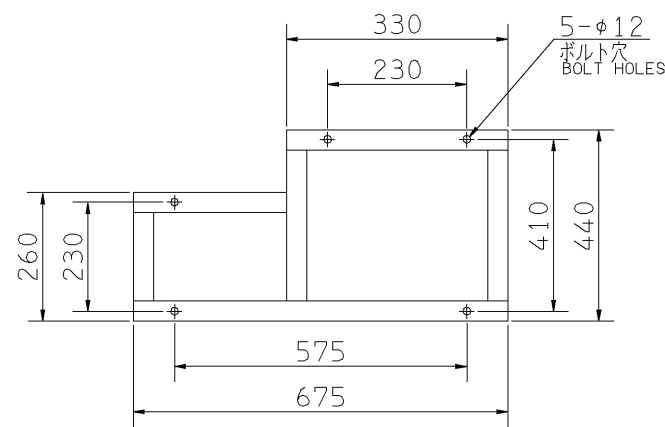


吸込フランジ  
SUCTION FLANGE

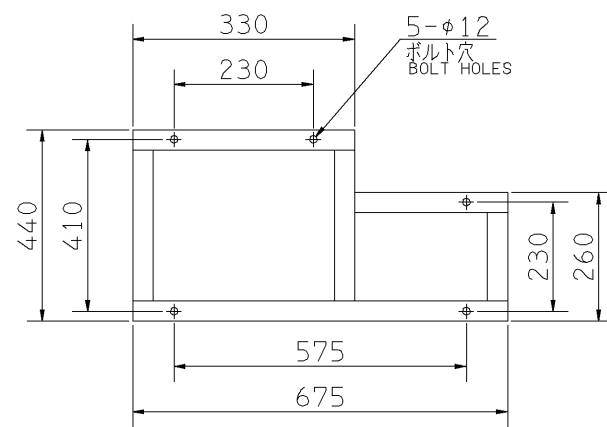


吐出しフランジ  
DISCHARGE FLANGE

出力 OUTPUT kW	回転速度 SPEED min <sup>-1</sup>	Vプーリ組合せ V PULLEY		Vベルト V BELT			概略寸法 HEIGHT H	概略質量 MASS kg
		電動機側 MOTOR SIDE	ファン側 FAN SIDE	型 TYPE	数 Q'TY	呼称(号) SIZE f-A f-B f-C f-D		
0.2	1070	80	112	A	1	41 41 41	24	34
	1215	85	103	A	1	41 41 41		
	1450	88	88	A	1	40 40 40		
0.4	1450	88	88	A	1	40 40 40	24	37
	1640	95	83	A	1	40 40 40		
	1820	106	83	A	1	40 40 40		
0.75	1990	140	100	A	1	44 44 44	24	41
	1820	106	83	A	1	40 40 40		
	1990	140	100	A	1	44 44 44		
1.5	1820	106	83	A	1	40 40 40	24	48
	1990	140	98	A	1	43 43 43		



(プーリ側)  
PULLEY SIDE  
基礎図(上から見る)  
FOUNDATION PLAN(VIEWED FROM UPSIDE)



(プーリ側)  
PULLEY SIDE  
基礎図(上から見る)  
FOUNDATION PLAN(VIEWED FROM UPSIDE)

附属品 ACCESSORIES		特別附属品 SPECIAL ACCESSORIES		電動機 MOTOR		特殊仕様 SPECIAL SPEC.	
1	軸受(駆動側) UCP204 BG (PULLEY SIDE)	8	防振材(ゴム) ISOLATORS (RUBBER)	1	周波数 Hz	Hz	
2	軸受(反駆動側) UCP204 BG (OPPOSITE SIDE)	9	防振ベース VIBRO ISOLATING BASE	2	電圧 V	V	
3	Vプーリ V PULLEY	10		3	出力 kW	kW	
4	Vベルト V BELT	11		4	形式 TYPE		
5	Vベルトガード V BELT GUARD	12		5	メーカー MAKER		
6	共通ベース COMMON BASE	13		6			
7	相フランジ COMPANION FLANGE	14		7			

御注文主 CUSTOMER	機器番号 ITEM NO.	原製番 SER.NO.	機名 MODEL	風量 CAPACITY	静圧 STATIC PRESS.	回転速度 SPEED	出力 OUTPUT	数量 Q'TY
御使用先 FINAL USER	機器名称 ITEM NAME					min <sup>-1</sup>		