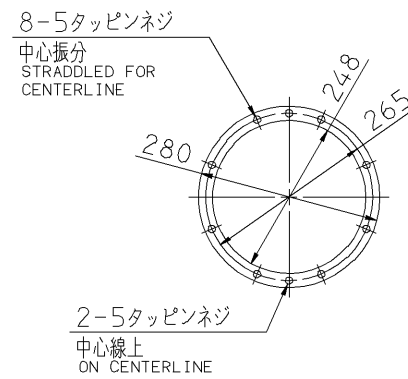
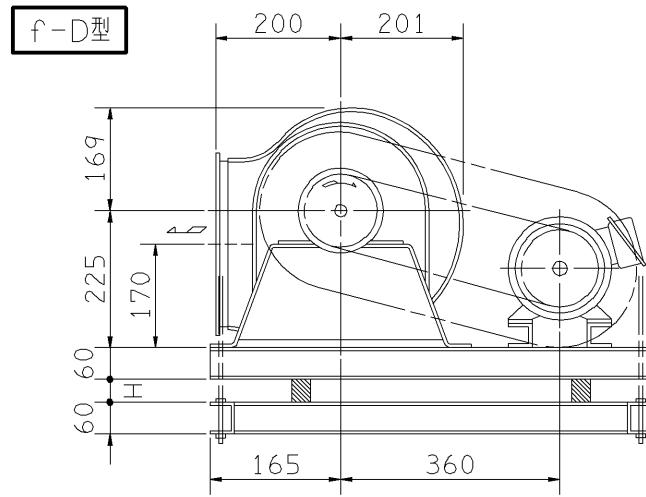
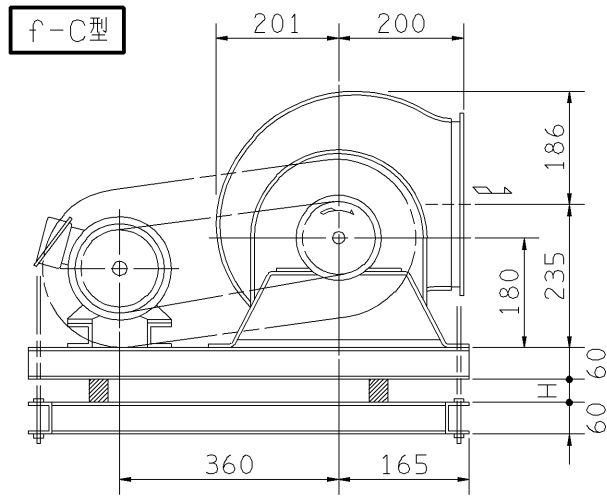
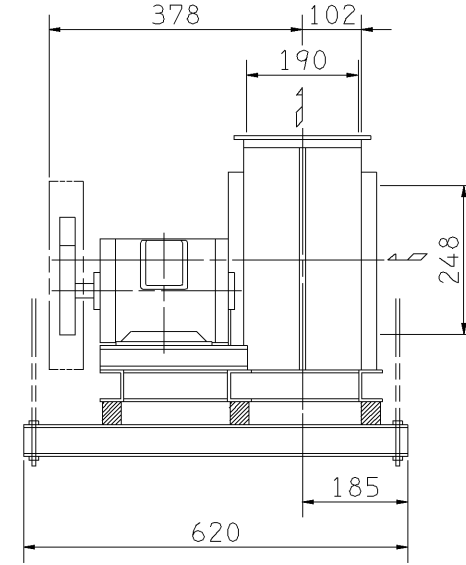
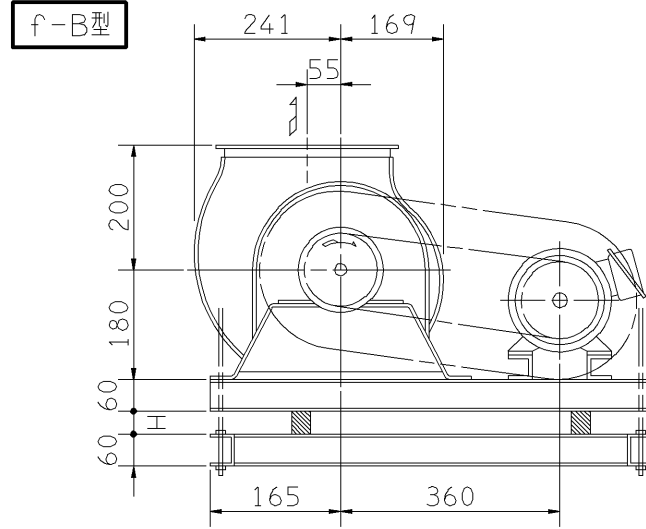
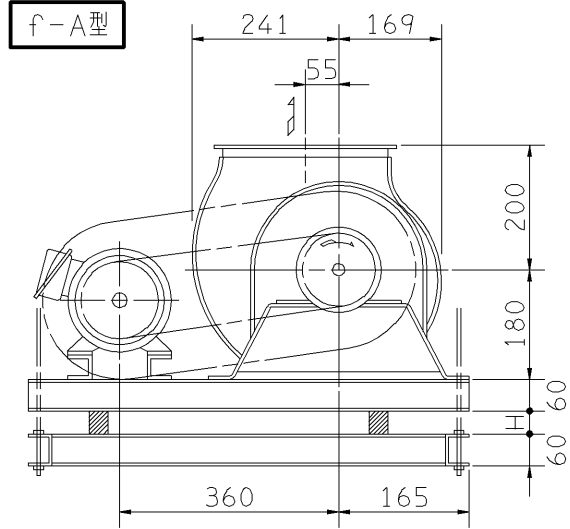


外形寸法図
DIMENSIONS

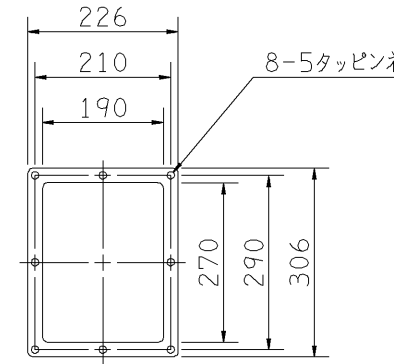
機名 MODEL 11/2SRM03

周波数 FREQUENCY 50 Hz

天井吊り形
HANGER TYPE



吸込フランジ
SUCTION FLANGE

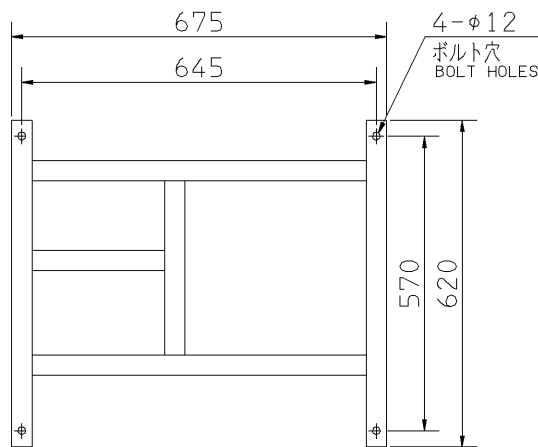


吐出しフランジ
DISCHARGE FLANGE

板厚: t=1.0
THICKNESS

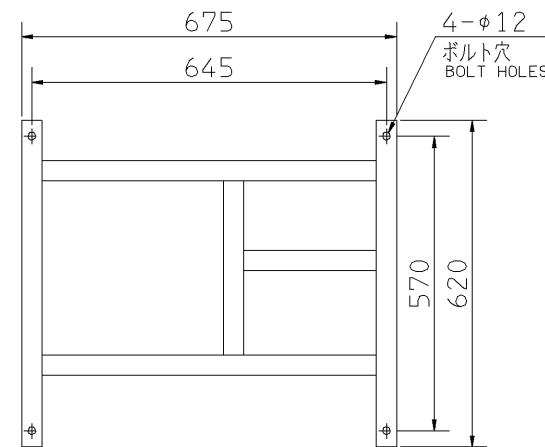
- 注) 1. 本図は、駆動側(プーリ側)より見た図です。
DRAWING SHOWS THE DIMENSIONS VIEWED FROM PULLEY SIDE.
2. Vベルトは全数レッドベルトを使用しています。
ALL MODELS ARE USED MULTITY V BELT.
3. 機器の取付け、配管等は取扱説明書を参照してください。
FOR INSTALLATION PLEASE REFER INSTRUCTION MANUAL.
4. 天井吊りボルトは付属いたしません。
HANGER BOLTS ARE OUT OF SUPPLY.

出力 OUTPUT kW	回転速度 SPEED min ⁻¹	Vプーリ組合せ V PULLEY		Vベルト V BELT			概略 寸法 HEIGHT H	概略 質量 MASS kg		
		電動機側 MOTOR SIDE	ファン側 FAN SIDE	型 TYPE	数 Q'TY	呼称(号) SIZE				
				f-A f-B	f-C	f-D				
0.2	1070	80	112	A	1	41	41	41	24	36
	1215	85	103	A	1	41	41	41		
	1450	88	88	A	1	40	40	40		
0.4	1450	88	88	A	1	40	40	40	24	39
	1640	95	83	A	1	40	40	40		
	1820	106	83	A	1	40	40	40		
0.75	1990	140	100	A	1	44	44	44	24	43
	1820	106	83	A	1	40	40	40		
	1990	140	100	A	1	44	44	44		
1.5	1820	106	83	A	1	40	40	40	24	50
	1990	140	100	A	1	43	43	43		
	2155	150	98	A	1	44	44	44		



(プーリ側)
PULLEY SIDE
基礎図(上から見る)

FOUNDATION PLAN(VIEWED FROM UPSIDE)



(プーリ側)
PULLEY SIDE
基礎図(上から見る)

FOUNDATION PLAN(VIEWED FROM UPSIDE)

附属品 ACCESSORIES		特別附属品 SPECIAL ACCESSORIES		電動機 MOTOR		特殊仕様 SPECIAL SPEC.	
1	軸受(駆動側) UCP204 BG (PULLEY SIDE)	8	防振材(ゴム) ISOLATORS (RUBBER)	1	周波数 Hz	Hz	
2	軸受(反駆動側) UCP204 BG (OPPOSITE SIDE)	9	防振ベース VIBRO ISOLATING BASE	2	電圧 V	V	
3	Vプーリ V PULLEY	10		3	出力 kW	kW	
4	Vベルト V BELT	11		4	形式 TYPE		
5	Vベルトガード V BELT GUARD	12		5	メーカー MAKER		
6	共通ベース COMMON BASE	13		6			
7	相フランジ COMPANION FLANGE	14		7			

御注文主 CUSTOMER	機器番号 ITEM NO.	御使用先 FINAL USER	機器名称 ITEM NAME
荏原製番 SER.NO.	機名 MODEL	風量 CAPACITY	静圧 STATIC PRESS.
		回転速度 SPEED min ⁻¹	出力 OUTPUT
			数量 Q'TY