

エバラSRM4型片吸込マルチエースファン
EBARA SINGLE SUCTION MULTIACE FAN

極数 4P
POLE 4P

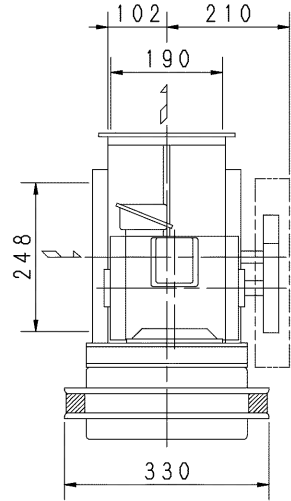
トップランナーモータ搭載
with top runner motor

外形寸法図
DIMENSIONS

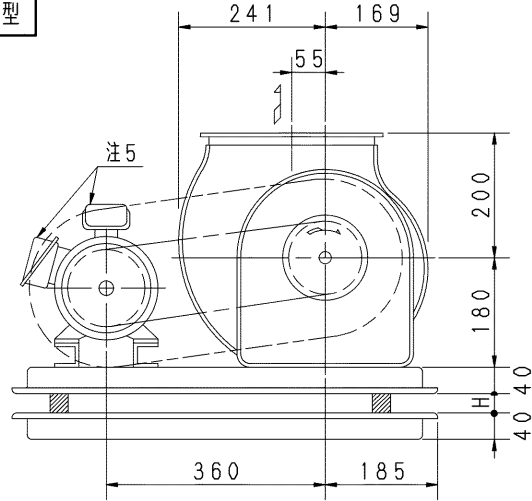
機名 MODEL 11/2SRM4

周波数 FREQUENCY 60 Hz

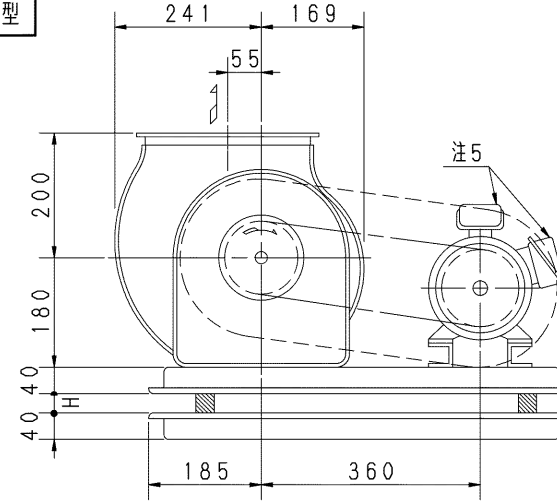
床置形
FLOOR TYPE



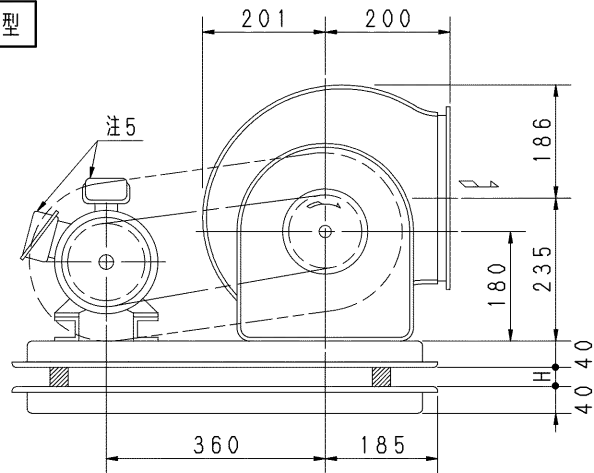
f-A型



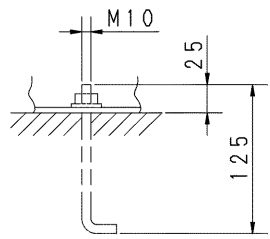
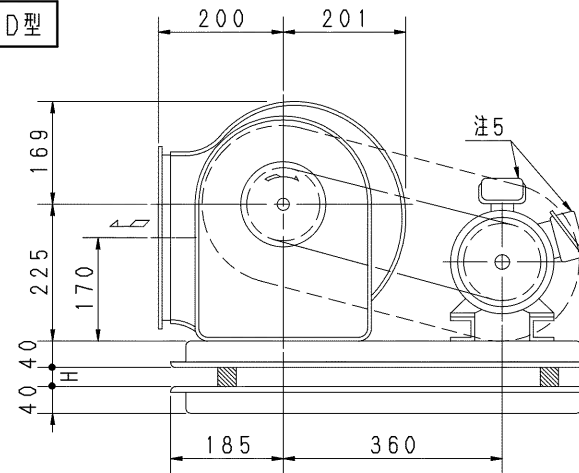
f-B型



f-C型

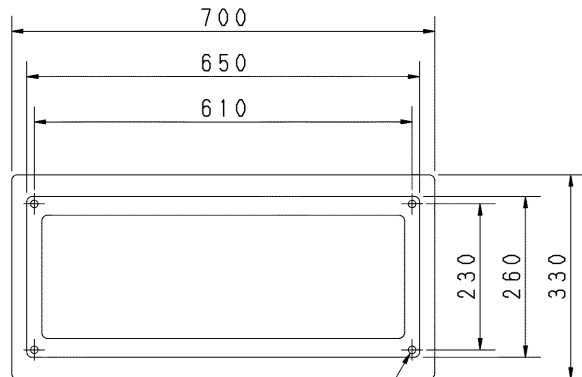


f-D型

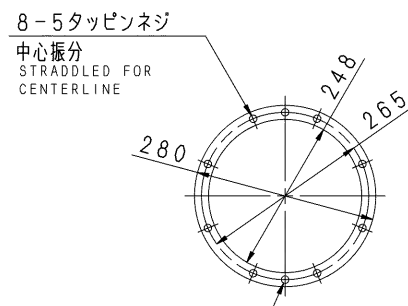


推奨基礎ボルト
RECOMMENDABLE
ANCHOR BOLT

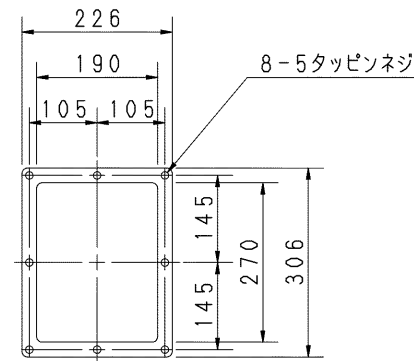
基礎ボルトは付属いたしません。
ANCHOR BOLTS ARE OUT OF SUPPLY.



基礎図
FOUNDATION PLAN



吸込フランジ
SUCTION FLANGE



吐出しフランジ
DISCHARGE FLANGE

- 注) 1. 本図は、駆動側（プーリー側）より見た図です。
DRAWING SHOWS THE DIMENSIONS VIEWED FROM PULLEY SIDE.
2. Vベルトは全数レッドベルトを使用しています。
ALL MODELS ARE USED MULTIPLE V BELT.
3. 機器の取付け、配管等は取扱説明書を参照してください。
FOR INSTALLATION PLEASE REFER INSTRUCTION MANUAL.
4. 出力0.4kW以下の電動機効率は標準効率（IE1）クラスです。
MOTOR EFFICIENCY OF POWER OUTPUT UP TO 0.4kW IS STANDARD CLASS (IE1).
5. 電動機端子箱の位置は出力により異なります。
(0.4kW以下→横側 0.75kW以上→上側)
POSITION OF MOTOR TERMINAL BOX DIFFERS ACCORDING TO POWER OUTPUT. (UP TO 0.4kW→SIDE, 0.75kW AND OVER→TOP)
6. 本図は、エバラ標準電動機を使用した場合の図です。
MOTORS ARE IN ACCORDANCE WITH EBARA STANDARDS.

出力 OUTPUT kW	回転速度 SPEED min ⁻¹	Vプーリー組合せ V PULLEY		Vベルト V BELT			概略寸法 HEIGHT H	概略質量 MASS kg
		電動機側 MOTOR SIDE	ファン側 FAN SIDE	型 TYPE	数 Q'TY	呼称(号) SIZE f-A f-B f-C f-D		
0.2	1090	90	150	A	1	44 44 44	24	29
	1090	90	150	A	1	43 43 43		
	1235	90	132	A	1	42 42 42		
0.4	1475	85	103	A	1	40 40 40	24	30
	1475	85	103	A	1	40 40 40		
	1475	85	103	A	1	40 40 40		
0.75	1640	90	98	A	1	40 40 40	23	38
	1810	95	93	A	1	40 40 40		
	1970	93	83	A	1	39 39 39		
	1810	93	90	A	1	40 40 40		
1.5	1970	112	100	A	1	41 41 41	23	45
	2140	109	88	A	1	40 40 40		

付属品 ACCESSORIES		特別付属品 SPECIAL ACCESSORIES	電動機 MOTOR		特殊仕様 SPECIAL SPEC.
1 軸受(駆動側) UCF204 BG (PULLEY SIDE)	8 防振材(ゴム) ISOLATORS (RUBBER)	1	周波数 Hz	Hz	
2 軸受(反駆動側) 6004ZZ BG (OPPOSITE SIDE)	9 防振ベース VIBRO ISOLATING BASE	2	電圧 V	V	
3 Vプーリー V PULLEY	10	3	出力 kW	kW	
4 Vベルト V BELT	11	4	形式 TYPE		
5 Vベルトガード V BELT GUARD	12	5	メーカー MAKER		
6 共通ベース COMMON BASE	13	6			
7 相フランジ COMPANION FLANGE	14	7			

御注文主 CUSTOMER	機器番号 ITEM NO.	風量 CAPACITY	静圧 STATIC PRESS.	回転速度 SPEED	出力 OUTPUT	数量 Q'TY
御使用先 FINAL USER	機器名称 ITEM NAME	機名 MODEL		min ⁻¹		
原製番 SER. NO.						

図番 DWG. NO. Z11/2SRM46AF 001

Z11/2SRM46AF 001

210131

