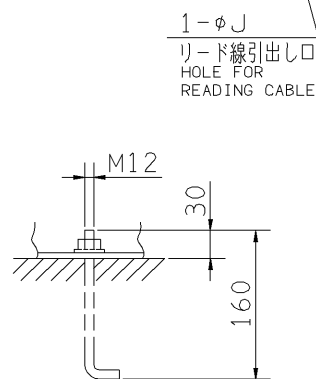
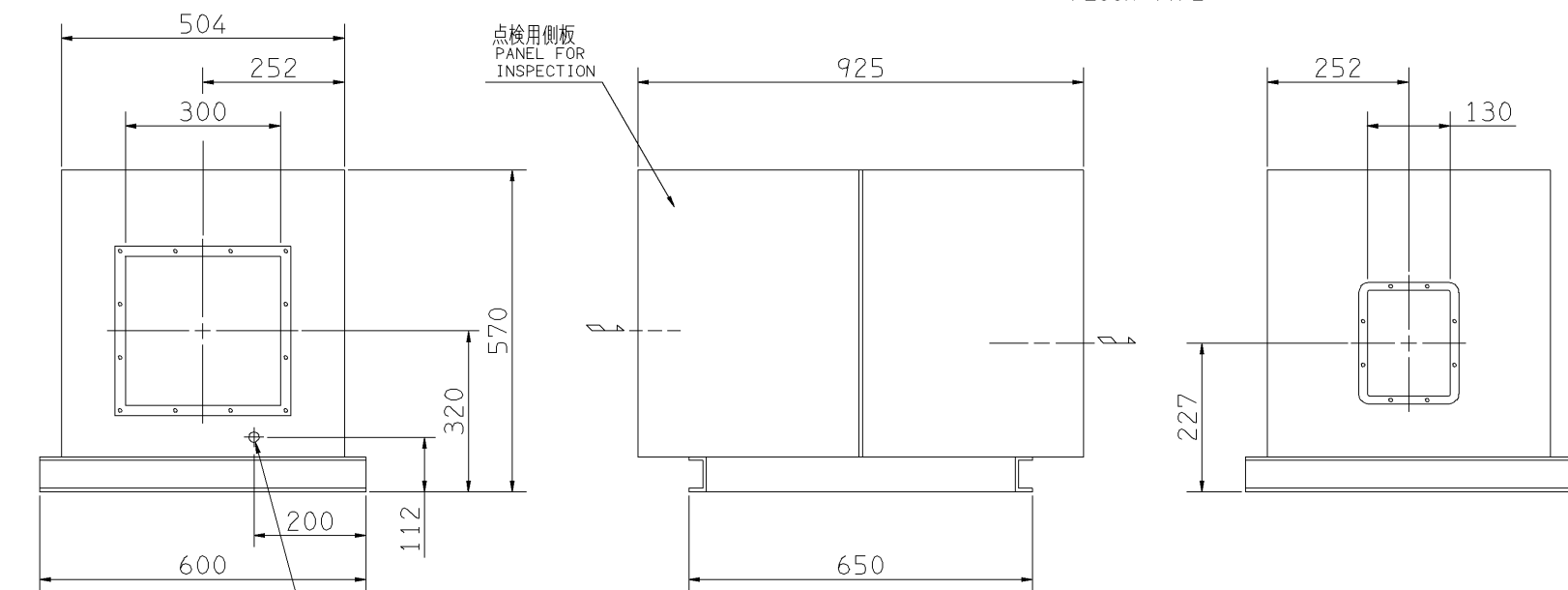


外形寸法図
DIMENSIONS

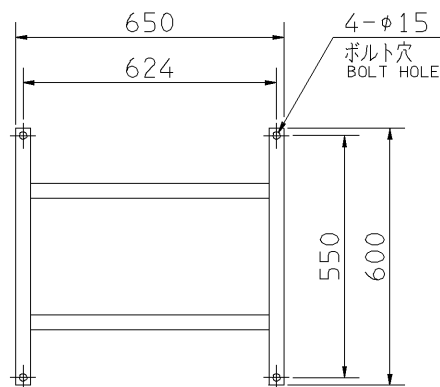
機 名 MODEL 1SRMU

周波数 FREQUENCY 60 Hz

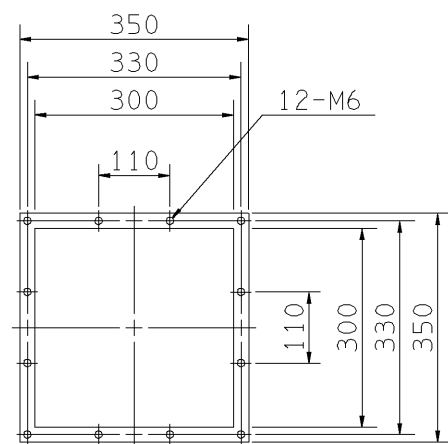
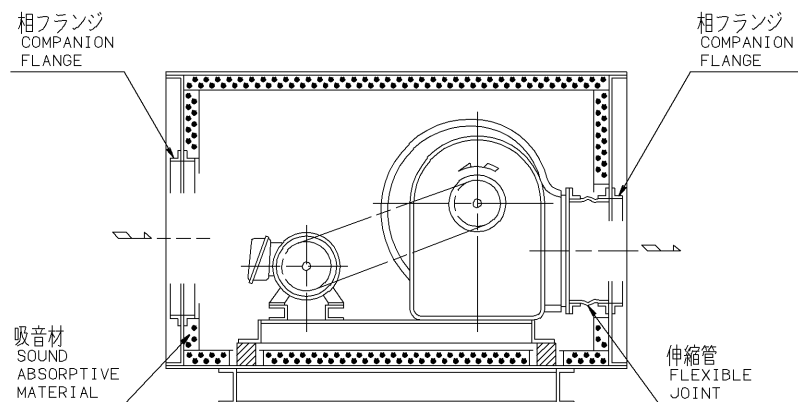
床置形
FLOOR TYPE



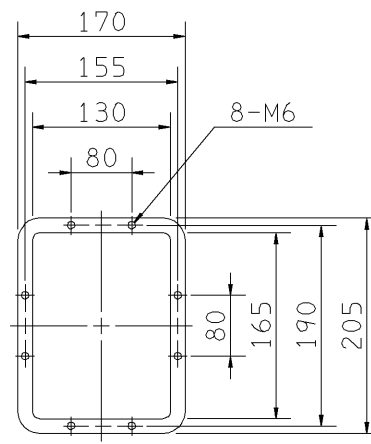
推奨基礎ボルト
RECOMMENDABLE ANCHOR BOLT



基礎図
FOUNDATION PLAN



吸込フランジ
SUCTION FLANGE



吐出しフランジ
DISCHARGE FLANGE

- 注) 1. 機器の取付け、配管等は取扱説明書を参照してください。
NOTE FOR INSTALLATION PLEASE REFER INSTRUCTION MANUAL.
2. ※印にW機種のVベルトにはレッドベルトを使用しています。
MODELS MARKED * ARE USED MULTIPLE V BELT.
3. 基礎ボルトは付属いたしません。
ANCHOR BOLTS ARE OUT OF SUPPLY.

出力 OUTPUT kW	回転速度 SPEED min ⁻¹	Vプーリ組合せ V PULLEY		Vベルト V BELT			寸法 SIZE J	概質量 MASS kg
		電動機側 MOTOR SIDE	ファン側 FAN SIDE	型 TYPE	数 Q'TY	呼称(号) SIZE		
0.2	1960	140	125	A	1	42	22	62
	2280	140	106	A	1	41		
0.4	2280	140	106	A	1	41	22	64
	2660	160	103	A	1	42		
0.75	2880	180	106	A	1	44	22	69
	3220	200	106	A	1	43		
*1.5	3560	200	95	A	1	44	22	75
	3740	200	90	A	1	44		

標準付属品 STANDARD ACCESSORIES				特別付属品 SPECIAL ACCESSORIES		電動機 MOTOR		特殊仕様 SPECIAL SPEC.	
1	軸受(駆動側) UC204NG BG (PULLEY SIDE)	8		1		周波数 Hz	Hz		
2	軸受(反対駆動側) UC204NG BG (OPPOSITE SIDE)	9		2		電圧 V	V		
3	相フランジ COMPANION FLANGE	10		3		出力 kW	kW		
4	防振材(ゴム) ISOLATORS (RUBBER)	11		4		形式 TYPE			
5		12		5		メーカー MAKER			
6		13		6					
7		14		7					

御注文主 CUSTOMER				機器番号 ITEM NO.			
御使用先 FINAL USER				機器名称 ITEM NAME			
荏原製番 SER.NO.	機名 MODEL	風量 CAPACITY	静圧 STATIC PRESS.	回転速度 SPEED	出力 OUTPUT	数量 Q'TY	
				min ⁻¹			