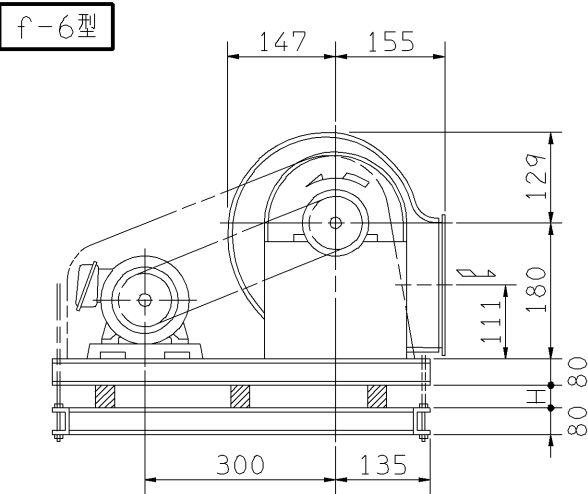
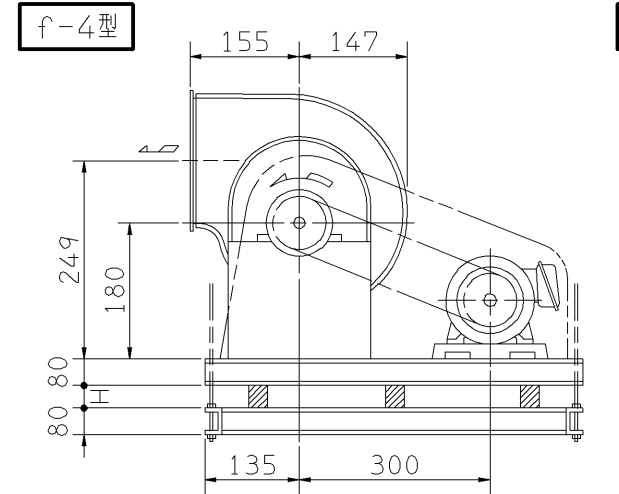
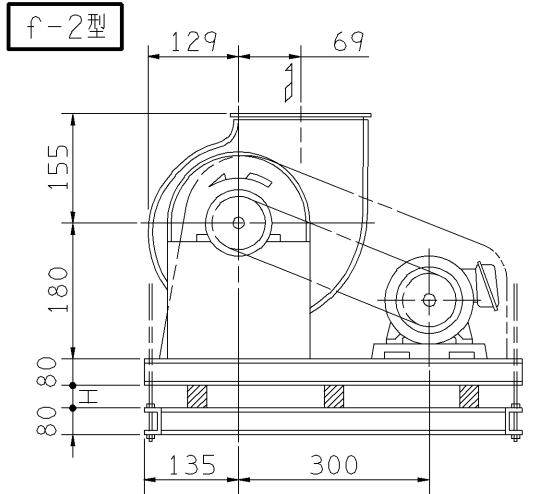
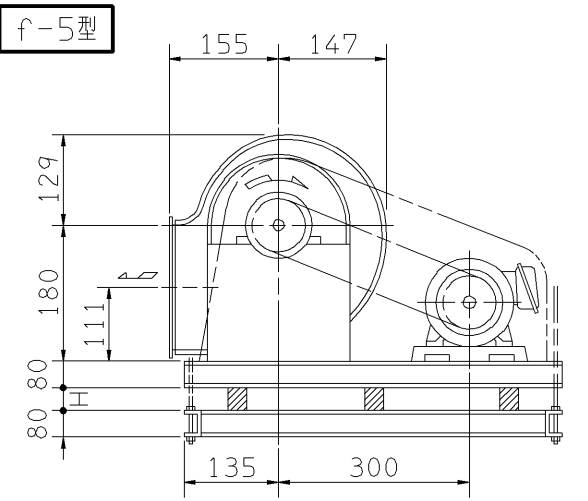
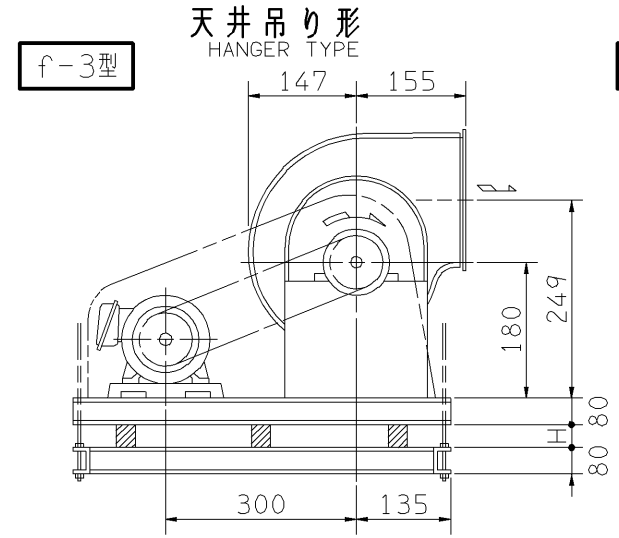
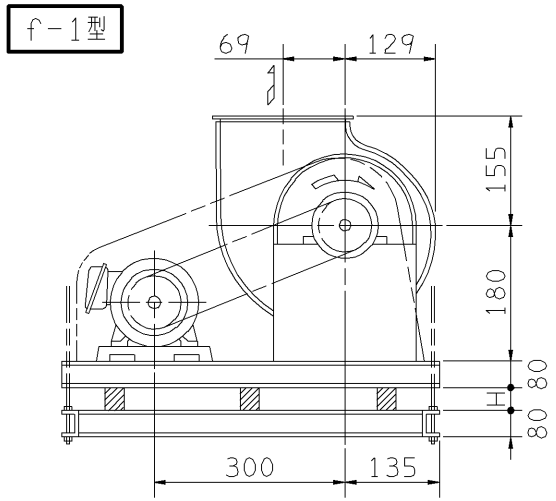
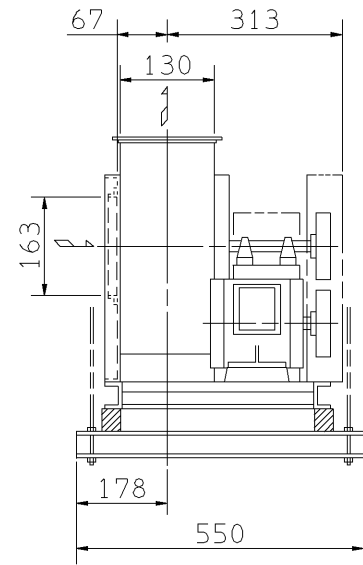


外形寸法図
DIMENSIONS

機名 MODEL 1SRM02

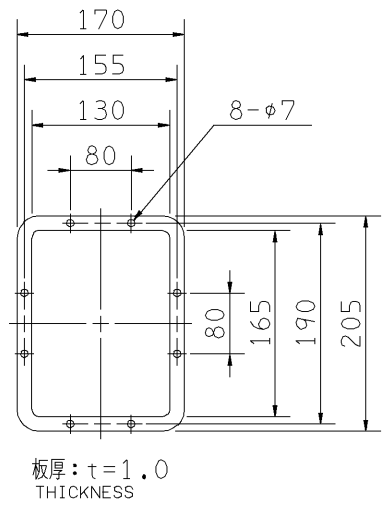
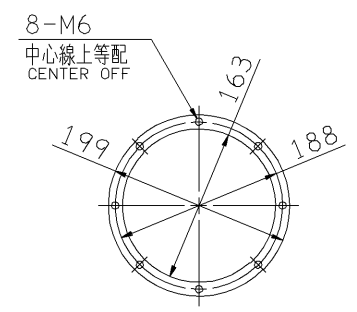
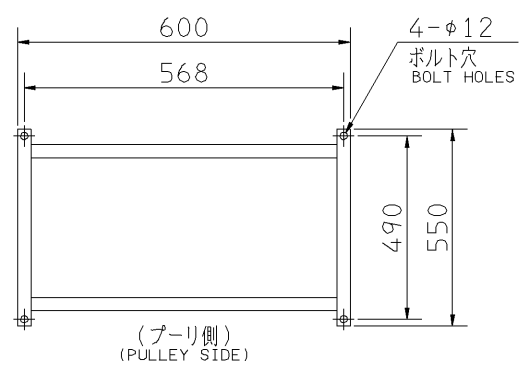
周波数 FREQUENCY 60 Hz

- 注) 1. 本図は、駆動側(プーリ側)より見た図です。
NOTE DRAWING SHOWS THE DIMENSIONS VIEWED FROM PULLEY SIDE.
2. ※印kW機種のVベルトにはレッドベルトを使用しています。
MODELS MARKED * ARE USED MULTIPLE V BELT.
3. 機器の取付け、配管等は取扱説明書を参照してください。
FOR INSTALLATION PLEASE REFER INSTRUCTION MANUAL.



天井吊りボルトは付属いたしません。
HANGER BOLTS ARE OUT OF SUPPLY.

出力 OUTPUT kW	回転速度 SPEED min ⁻¹	Vプーリ組合せ V PULLEY		Vベルト V BELT						概 寸 法 HEIGHT H	略 質 量 MASS kg
		電動機側 MOTOR SIDE	ファン側 FAN SIDE	呼称(号) SIZE							
				型 TYPE	数 Q'TY	f-1 f-2	f-3 f-4	f-5 f-6			
0.2	1960	140	125	A	1	41	41	41	24	30	
	2280	140	106	A	1	40	40	40			
0.4	2280	140	106	A	1	40	40	40	24	32	
	2660	160	103	A	1	41	41	41			
0.75	2880	180	106	A	1	42	42	42	24	37	
	3220	200	106	A	1	43	43	43			
* 1.5	3560	200	95	A	1	43	43	43	25	44	
	3740	200	90	A	1	42	42	42			



標準付属品 STANDARD ACCESSORIES				特別付属品 SPECIAL ACCESSORIES		電動機 MOTOR		特殊仕様 SPECIAL SPEC.	
1	軸受(駆動側) UCP203 BG (PULLEY SIDE)	8	相フランジ COMPANION FLANGE	1		周波数 Hz	Hz		
2	軸受(反駆動側) UCP203 BG (OPPOSITE SIDE)	9	防振材(ゴム) ISOLATORS (RUBBER)	2		電圧 V	V		
3	軸受ガード BG GUARD	10	防振ベース VIBRO ISOLATING BASE	3		出力 kW	kW		
4	Vプーリ V PULLEY	11		4		形式 TYPE			
5	Vベルト V BELT	12		5		メーカー MAKER			
6	Vベルトガード V BELT GUARD	13		6					
7	共通ベース COMMON BASE	14		7					

御注文主 CUSTOMER
御使用先 FINAL USER
在原製番 SER.NO.
機名 MODEL
風量 CAPACITY
静圧 STATIC PRESS.
回転速度 SPEED min⁻¹
出力 OUTPUT
数量 Q'TY

機器番号 ITEM NO.
機器名称 ITEM NAME