

エバラSRM4型片吸込マルチエースファン
EBARA SINGLE SUCTION MULTIACE FAN

極数
POLE

トップランナーモータ搭載
with top runner motor

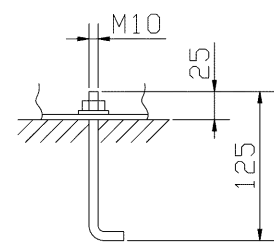
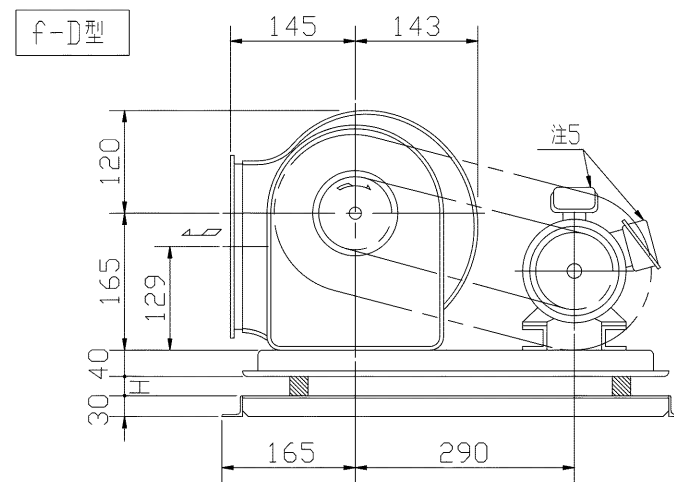
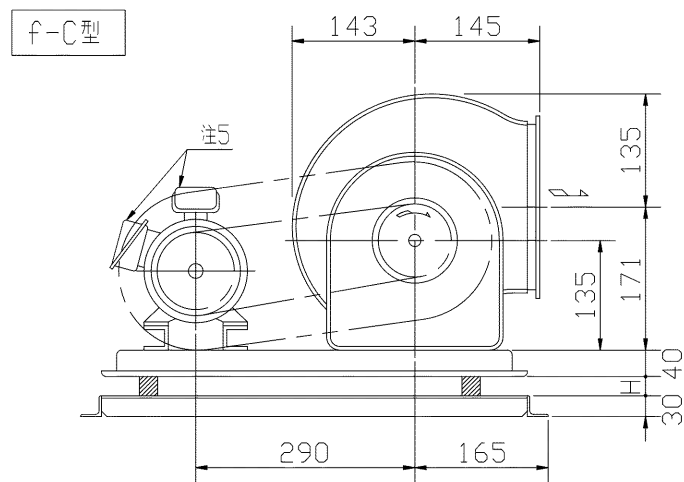
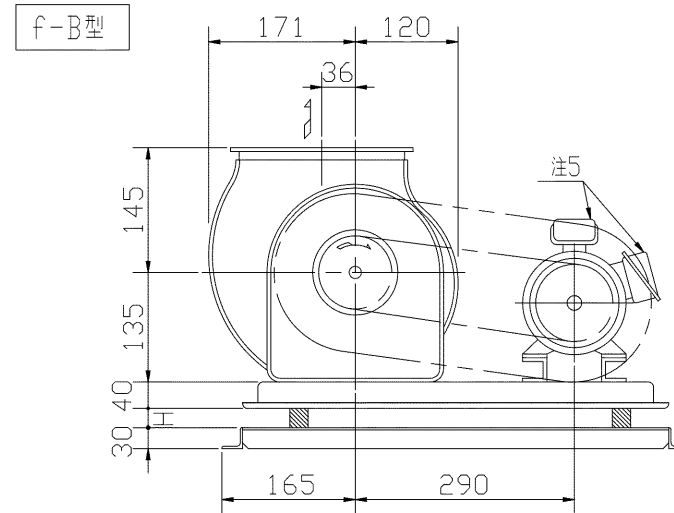
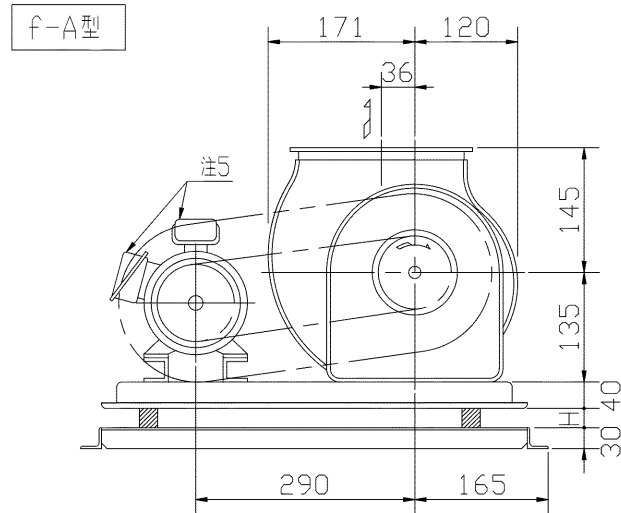
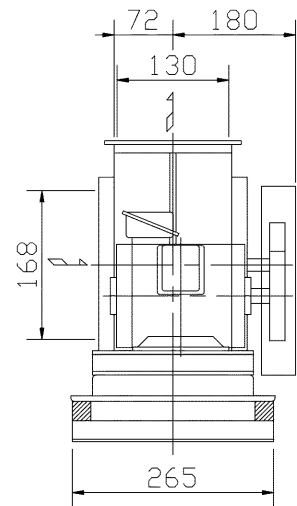
外形寸法図
DIMENSIONS

周波数
FREQUENCY 50 Hz

機名
MODEL 1SRM4

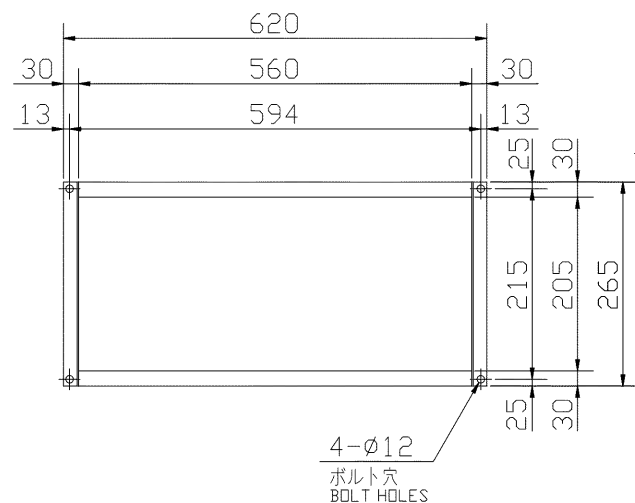
床置形
FLOOR TYPE

- 注) NOTE
1. 本図は、駆動側(プーリ側)より見た図です。
DRAWING SHOWS THE DIMENSIONS VIEWED FROM PULLEY SIDE.
 2. Vベルトは全数レッドベルトを使用しています。
ALL MODELS ARE USED MULTIPLE V BELT.
 3. 機器の取付け、配管等は取扱説明書を参照してください。
FOR INSTALLATION PLEASE REFER INSTRUCTION MANUAL.
 4. 出力0.4kW以下の電動機効率は標準効率(IE1)クラスです。
MOTOR EFFICIENCY OF POWER OUTPUT UP TO 0.4kW IS STANDARD CLASS(IE1).
 5. 電動機端子箱の位置は出力により異なります。
(0.4kW以下→横側 0.75kW以上→上側)
POSITION OF MOTOR TERMINAL BOX DIFFERS ACCORDING TO POWER OUTPUT. (UP TO 0.4kW→SIDE, 0.75kW AND OVER→TOP)
 6. 本図は、エバラ標準電動機を使用した場合の図です。
MOTORS ARE IN ACCORDANCE WITH EBARA STANDARDS.

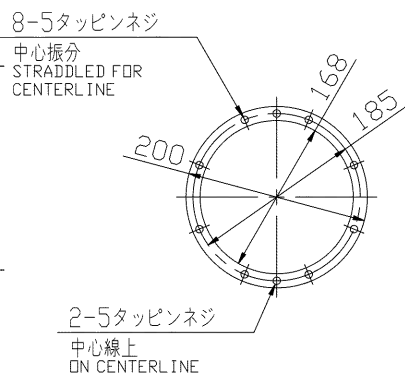


推奨基礎ボルト
RECOMMENDABLE
ANCHOR BOLT

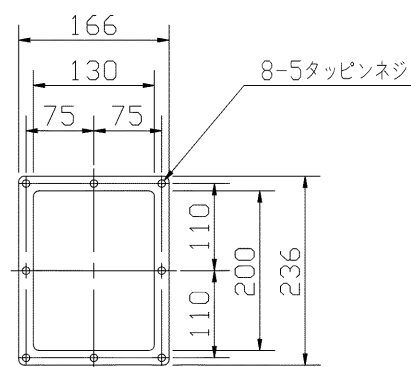
基礎ボルトは付属いたしません。
ANCHOR BOLTS ARE OUT OF SUPPLY.



基礎図
FOUNDATION PLAN



吸込フランジ
SUCTION FLANGE



吐出しフランジ
DISCHARGE FLANGE

板厚: t=1.0
THICKNESS

出力 OUTPUT kW	回転速度 SPEED min ⁻¹	Vプーリ組合せ V PULLEY		Vベルト V BELT			概略 寸法 HEIGHT H	概略 質量 MASS kg	
		電動機側 MOTOR SIDE	ファン側 FAN SIDE	型 TYPE	数 Q' TY	呼称(号) SIZE f-A f-B f-C f-D			
0.2	1770	103	83	A	1	34	34	24	23
	1965	118	85	A	1	35	35		
0.4	1965	118	85	A	1	35	35	24	24
	2185	125	80	A	1	35	35		
	2425	140	80	A	1	36	36		
	2625	170	90	A	1	38	38		
0.75	2625	170	90	A	1	38	38	24	33
	2845	170	83	A	1	38	38		
	3065	200	90	A	1	40	40		
	3240	200	85	A	1	40	40		

標準付属品 STANDARD ACCESSORIES				特別付属品 SPECIAL ACCESSORIES		電動機 MOTOR		特殊仕様 SPECIAL SPEC.	
1	軸受(駆動側) UCF204 BEG(PULLEY SIDE)	8	防振材(ゴム) ISOLATORS(RUBBER)	1		周波数 Hz	Hz		
2	軸受(反駆動側) 6004ZZ BEG(OPPOSITE SIDE)	9	防振ベース VIBRO ISOLATING BASE	2		電圧 V	V		
3	Vプーリ V PULLEY	10		3		出力 kW	kW		
4	Vベルト V BELT	11		4		形式 TYPE			
5	Vベルトガード V BELT GUARD	12		5		メーカー MAKER			
6	共通ベース COMMON BASE	13		6					
7	相フランジ COMPANION FLANGE	14		7					

御注文主 CUSTOMER 御使用先 FINAL USER				機器番号 ITEM NO. 機器名称 ITEM NAME			
径原製番 SER. NO.	機名 MODEL	風量 CAPACITY	静圧 STATIC PRESS.	同期速度 SPEED	出力 OUTPUT	数量 Q' TY	
				min ⁻¹			



EBARA CORPORATION

図番 DWG. NO. Z1SRM45A1F 000

ZUBAN

000
260430