

エバラSRM4型片吸込マルチエースファン
EBARA SINGLE SUCTION MULTIACE FAN

極数 4P
POLE

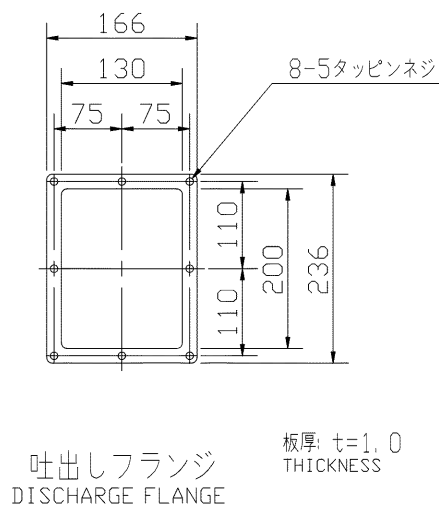
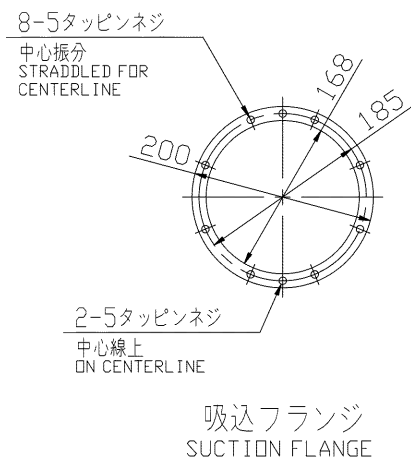
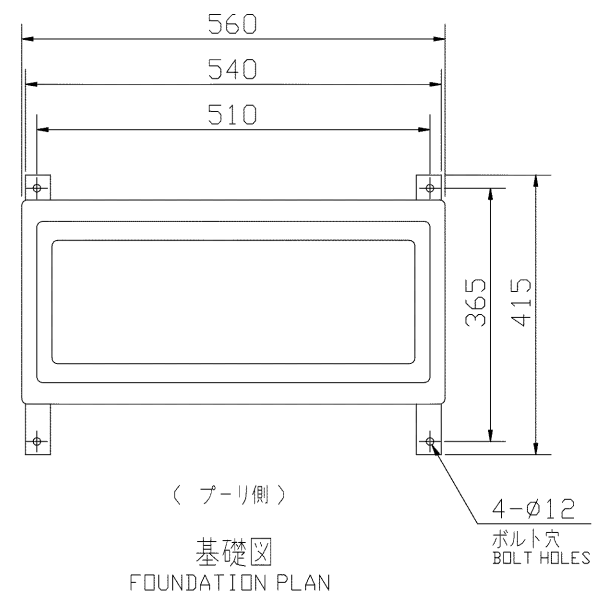
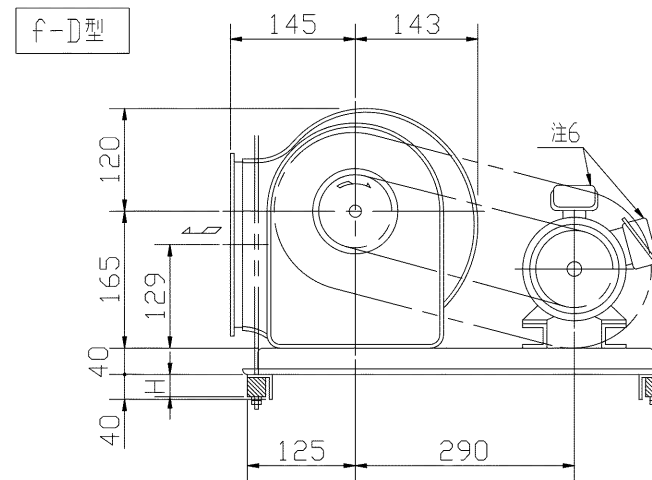
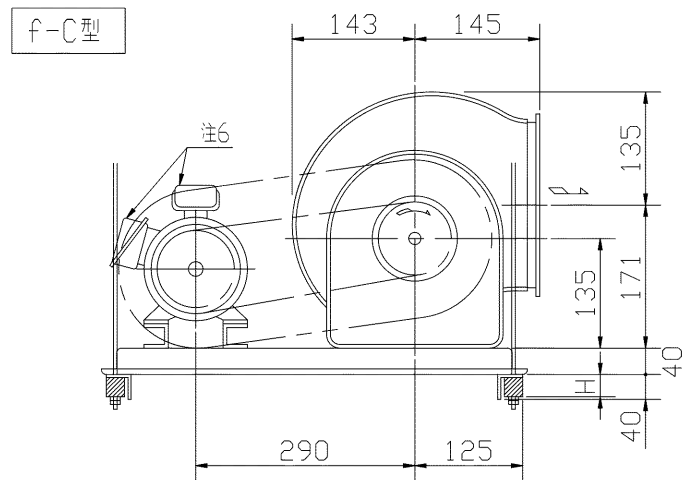
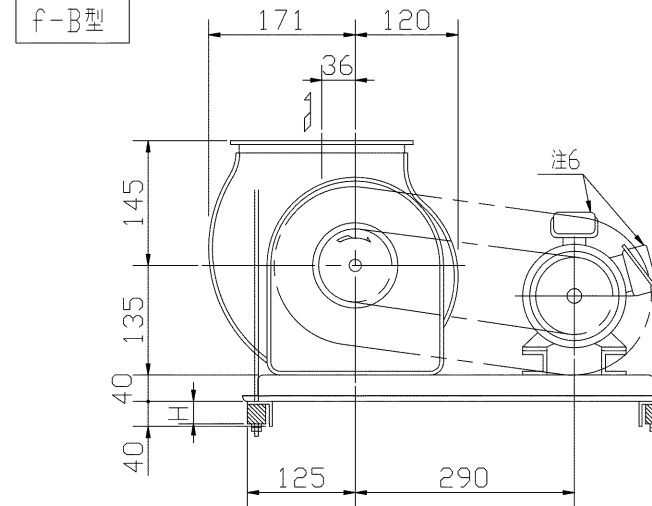
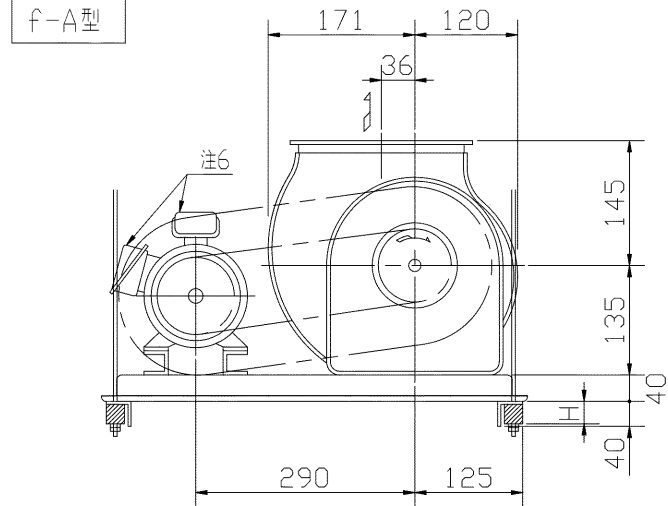
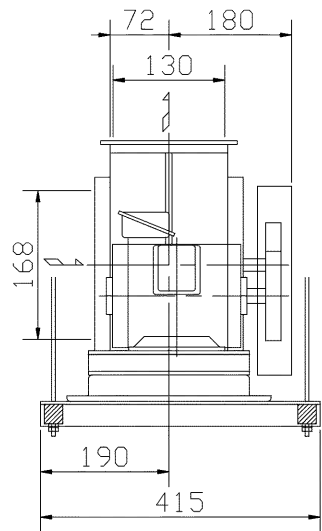
トップランナーモーター搭載
with top runner motor

外形寸法図
DIMENSIONS

機名 MODEL 1SRM4

周波数 FREQUENCY 50 Hz

天井吊り形
HANGER TYPE



- 注) NOTE
1. 本図は、駆動側(プーリ側)より見た図です。
DRAWING SHOWS THE DIMENSIONS VIEWED FROM PULLEY SIDE.
 2. Vベルトは全数レッドベルトを使用しています。
ALL MODELS ARE USED MULTIPLE V BELT.
 3. 機器の取付け、配管等は取扱説明書を参照してください。
FOR INSTALLATION PLEASE REFER INSTRUCTION MANUAL.
 4. 天井吊りボルトは付属いたしません。
HANGER BOLTS ARE OUT OF SUPPLY.
 5. 出力0.4kW以下の電動機効率は標準効率(IE1)クラスです。
MOTOR EFFICIENCY OF POWER OUTPUT UP TO 0.4kW IS STANDARD CLASS(IE1).
 6. 電動機端子箱の位置は出力により異なります。
(0.4kW以下→横側 0.75kW以上→上側)
POSITION OF MOTOR TERMINAL BOX DIFFERS ACCORDING TO POWER OUTPUT. (UP TO 0.4kW→SIDE, 0.75kW AND OVER→TOP)
 7. 本図は、エバラ標準電動機を使用した場合の図です。
MOTORS ARE IN ACCORDANCE WITH EBARA STANDARDS.

出力 OUTPUT kW	回転速度 SPEED min ⁻¹	Vプーリ組合せ V PULLEY		Vベルト V BELT			概略 寸法 HEIGHT H	概略 質量 MASS kg		
		電動機側 MOTOR SIDE	ファン側 FAN SIDE	型 TYPE	数 Q'TY	呼称(号) SIZE f-A f-B f-C f-D				
0.2	1770	103	83	A	1	34	34	34	29	24
	1965	118	85	A	1	35	35	35		
0.4	1965	118	85	A	1	35	35	35	30	25
	2185	125	80	A	1	35	35	35		
	2425	140	80	A	1	36	36	36		
	2625	170	90	A	1	38	38	38		
0.75	2625	170	90	A	1	38	38	38	29	34
	2845	170	83	A	1	38	38	38		
	3065	200	90	A	1	40	40	40		
3240	200	85	A	1	40	40	40			

付属品 ACCESSORIES		特別付属品 SPECIAL ACCESSORIES	電動機 MOTOR		特殊仕様 SPECIAL SPEC.
1	軸受(駆動側) UCF204 BEG(PULLEY SIDE)	8	防振材(ゴム) ISOLATORS (RUBBER)	1	周波数 Hz
2	軸受(反駆動側) 6004ZZ BEG(OPPOSITE SIDE)	9		2	電圧 V
3	Vプーリ V PULLEY	10		3	出力 kW
4	Vベルト V BELT	11		4	形式 TYPE
5	Vベルトガード V BELT GUARD	12		5	メーカー MAKER
6	共通ベース COMMON BASE	13		6	
7	相フランジ COMPANION FLANGE	14		7	

御注文主 CUSTOMER	機器番号 ITEM NO.					
御使用先 FINAL USER	機器名称 ITEM NAME					
生産製番 SER. NO.	機名 MODEL	風量 CAPACITY	静圧 STATIC PRESS.	回転速度 SPEED	出力 OUTPUT	数量 Q'TY
				min ⁻¹		

図番 DWG. NO. Z1SRM45A1C 000



EBARA CORPORATION

ZUBAN

000
260430