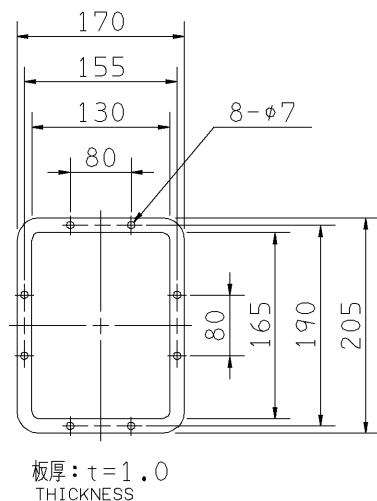
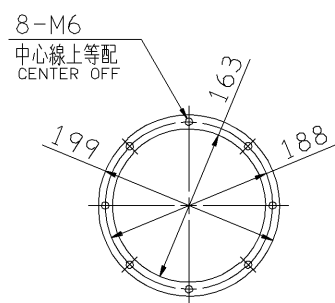
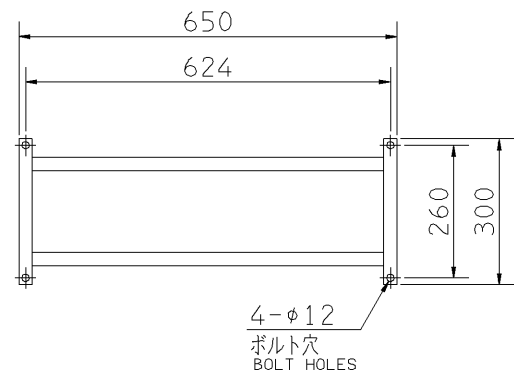
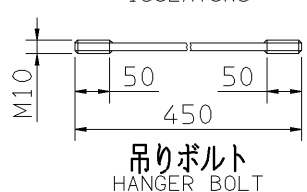
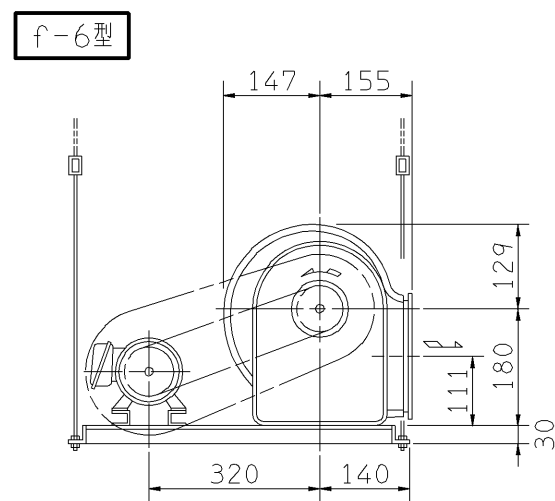
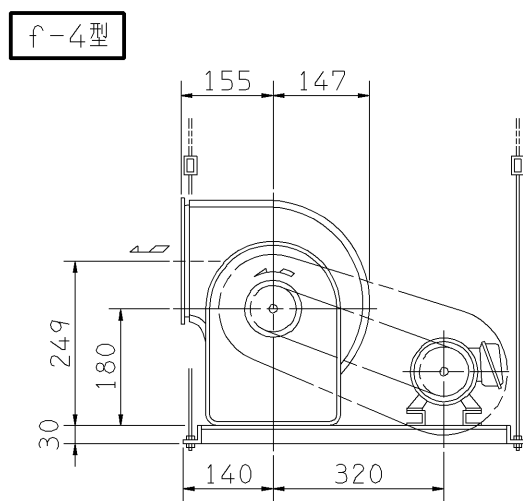
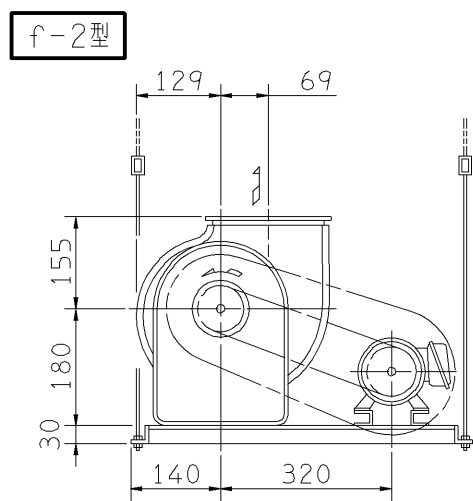
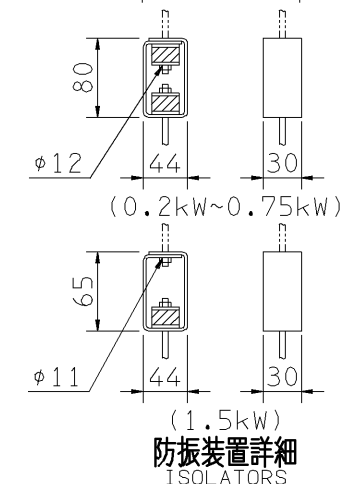
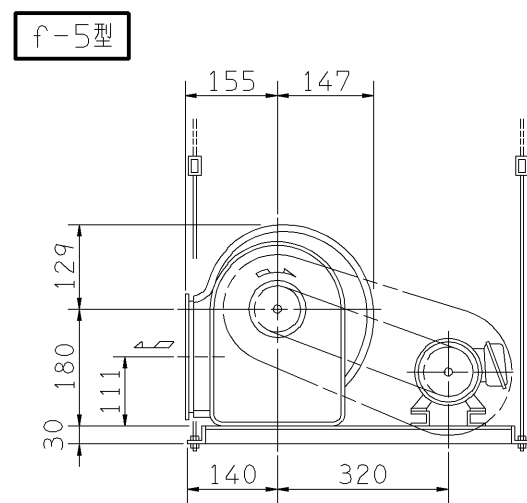
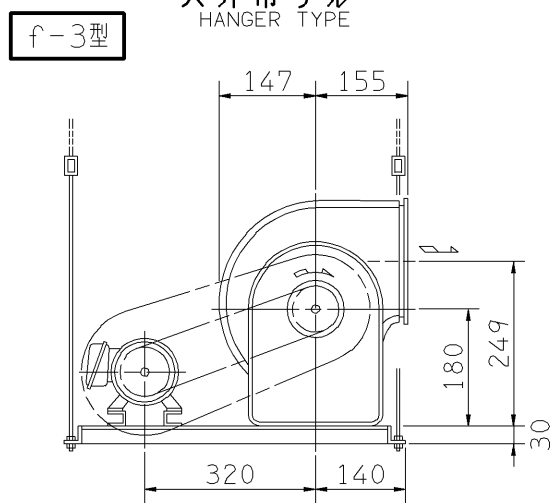
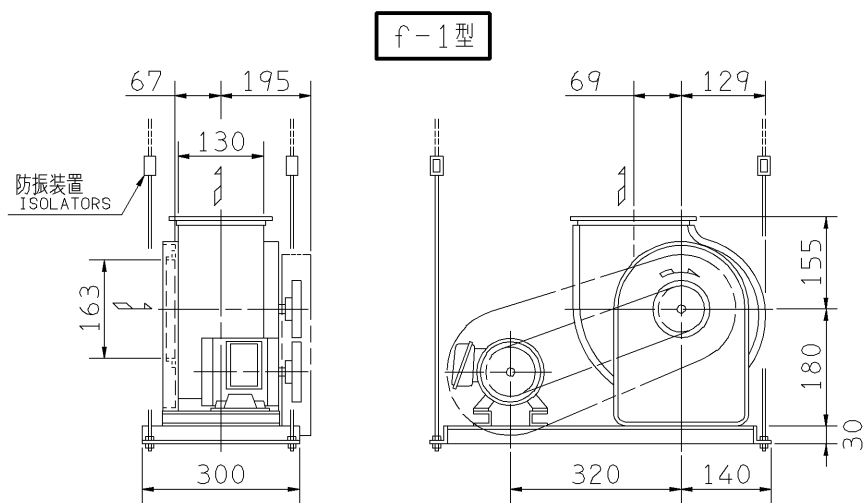


外形寸法図  
DIMENSIONS

機 名 MODEL 1SRM2

周波数 FREQUENCY 60 Hz

天井吊り形  
HANGER TYPE



- 注) 1. 本図は、駆動側(プーリ側)より見た図です。  
DRAWING SHOWS THE DIMENSIONS VIEWED FROM PULLEY SIDE.  
2. ※印kW機種のVベルトにはレッドベルトを使用しています。  
MODELS MARKED \* ARE USED MULTIPLE V BELT.  
3. 機器の取付け、配管等は取扱説明書を参照してください。  
FOR INSTALLATION PLEASE REFER INSTRUCTION MANUAL.  
4. 天井吊りボルトは付属いたしません。  
HANGER BOLTS ARE OUT OF SUPPLY.

出力 OUTPUT	回転速度 SPEED	Vプーリ組合せ V PULLEY		Vベルト V BELT			概質量 MASS		
		電動機側 MOTOR SIDE	ファン側 FAN SIDE	型 TYPE	数 Q'TY	呼称(号) SIZE			
kW	min <sup>-1</sup>					f-1 f-2	f-3 f-4	f-5 f-6	kg
0.2	1960	140	125	A	1	42	42	42	17
	2280	140	106	A	1	41	41	41	
0.4	2280	140	106	A	1	41	41	41	19
	2660	160	103	A	1	42	42	42	
0.75	2880	180	106	A	1	44	44	44	24
	3220	200	106	A	1	43	43	43	
*1.5	3560	200	95	A	1	44	44	44	30
	3740	200	90	A	1	44	44	44	

標準付属品 STANDARD ACCESSORIES		特別付属品 SPECIAL ACCESSORIES		電動機 MOTOR		特殊仕様 SPECIAL SPEC.	
1	軸受(駆動側) UC204NG BG (PULLEY SIDE)	8	防振装置(防振材 ゴム) ISOLATORS (RUBBER)	1	周波数 Hz	Hz	
2	軸受(反駆動側) UC204NG BG (OPPOSITE SIDE)	9	吊りボルト HANGER BOLT	2	電圧 V	V	
3	Vプーリ V PULLEY	10		3	出力 kW	kW	
4	Vベルト V BELT	11		4	形式 TYPE		
5	Vベルトガード V BELT GUARD	12		5	メーカー		
6	共通ベース COMMON BASE	13		6			
7	相フランジ COMPANION FLANGE	14		7			

御注文主 CUSTOMER	機器番号 ITEM NO.	御使用先 FINAL USER	機器名称 ITEM NAME
荏原製番 SER.NO.	機名 MODEL	風量 CAPACITY	静圧 STATIC PRESS.
		回転速度 SPEED	出力 OUTPUT
		数量 Q'TY	