

エバラSMM2型片吸込マルチエースファン
EBARA SINGLE SUCTION MULTIACE FAN

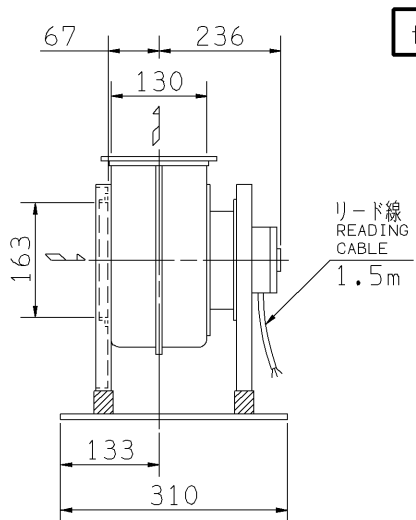
外形寸法図
DIMENSIONS

機名 MODEL 1SMM2 6.1

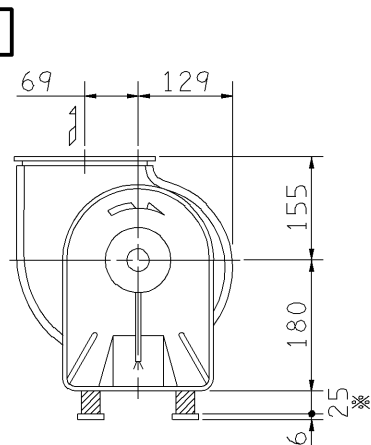
周波数 FREQUENCY 60 Hz

極数 POLE 4 P
出力 OUTPUT 0.1 kW

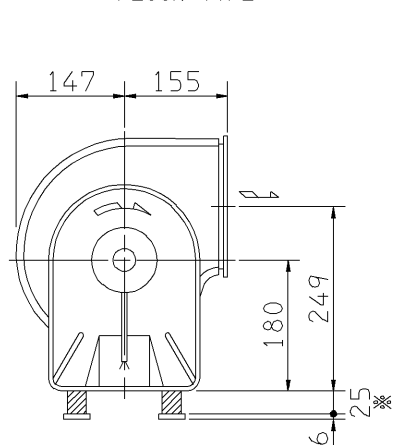
床置形 FLOOR TYPE



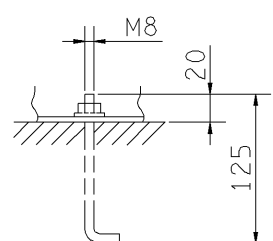
f-1型



f-3型

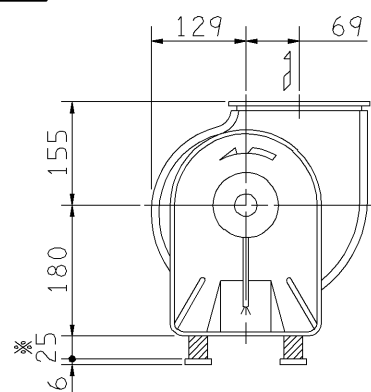


f-2型

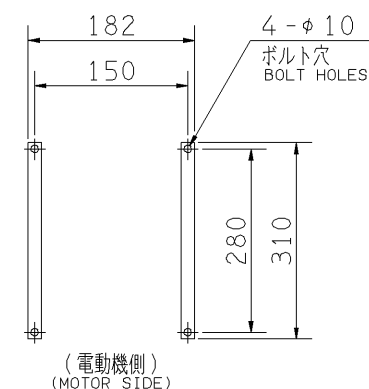
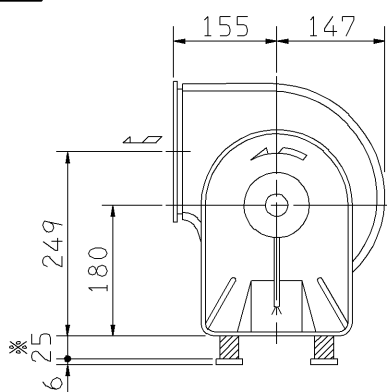


推奨基礎ボルト
RECOMMENDABLE ANCHOR BOLT

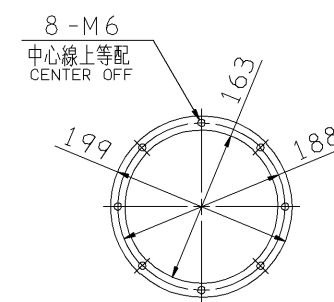
基礎ボルトは付属いたしません。
ANCHOR BOLTS ARE OUT OF SUPPLY.



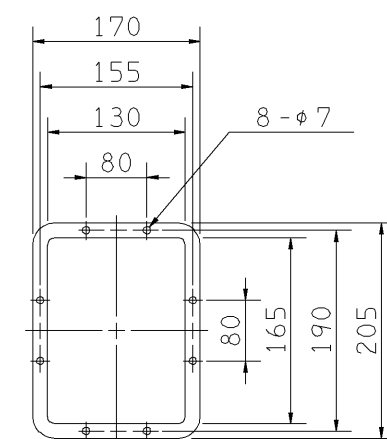
f-4型



基礎図
FOUNDATION PLAN



吸込フランジ
SUCTION FLANGE



吐出しフランジ
DISCHARGE FLANGE
板厚: t=1.0 THICKNESS

- 注) 1. 本図は、駆動側(電動機側)より見た図です。
DRAWING SHOWS THE DIMENSIONS VIEWED FROM DRIVER SIDE.
2. 機器の取付け、配管等は取扱説明書を参照してください。
FOR INSTALLATION PLEASE REFER INSTRUCTION MANUAL.
3. ※印の値は、概略値を示します。
DIMENSIONS MARKED * INDICATE ROUGH VALUE.

質量 MASS 12 kg

標準付属品 STANDARD ACCESSORIES		特別付属品 SPECIAL ACCESSORIES		電動機 MOTOR		特殊仕様 SPECIAL SPEC.	
1	相フランジ COMPANION FLANGE	8		1	周波数 Hz	Hz	
2	防振材(ゴム) ISOLATORS (RUBBER)	9		2	電圧 V	V	
3	防振プレート VIBRO ISOLATING PLATE	10		3	出力 kW	kW	
4		11		4	形式 TYPE		
5		12		5	メーカー MAKER		
6		13		6			
7		14		7			

御注文主 CUSTOMER				機器番号 ITEM NO.			
御使用先 FINAL USER				機器名称 ITEM NAME			
在原製番 SER.NO.	機名 MODEL	風量 CAPACITY	静圧 STATIC PRESS.	回転速度 SPEED	出力 OUTPUT	数量 QTY	
				min ⁻¹			



図番 DWG.NO. Z1SMM26.1F 000
Z1SMM26.1F