

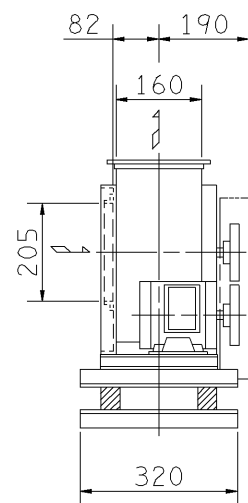
外形寸法図
DIMENSIONS

機 名 MODEL 11/4SRM2

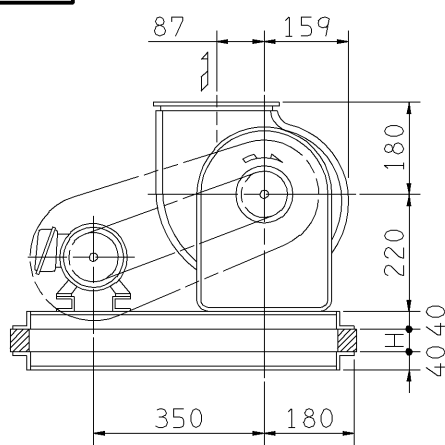
周波数 FREQUENCY 60 Hz

注) 1. 本図は、駆動側(プーリ側)より見た図です。
NOTE DRAWING SHOWS THE DIMENSIONS VIEWED FROM PULLEY SIDE.
2. ※印にW機種のVベルトにはレッドベルトを使用しています。
MODELS MARKED * ARE USED MULTIPLE V BELT.
3. 機器の取付け、配管等は取扱説明書を参照してください。
FOR INSTALLATION PLEASE REFER INSTRUCTION MANUAL.

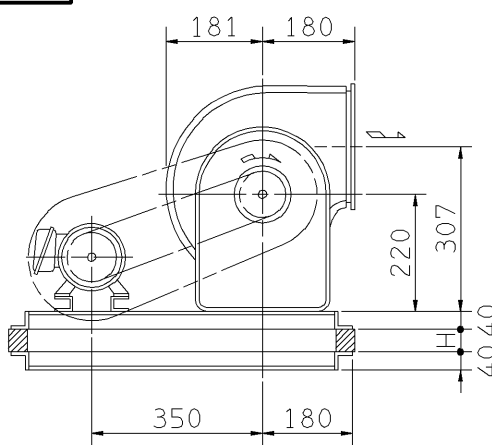
床置形
FLOOR TYPE



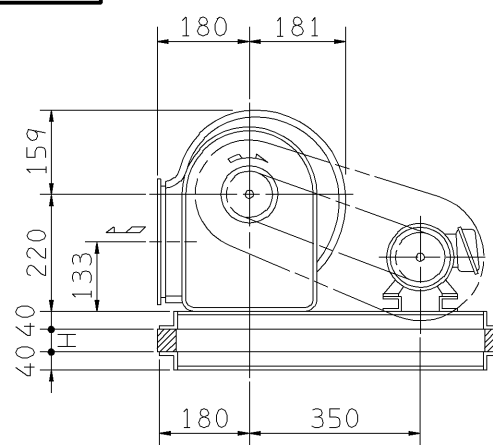
f-1型



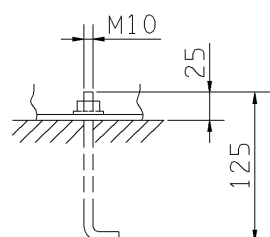
f-3型



f-5型

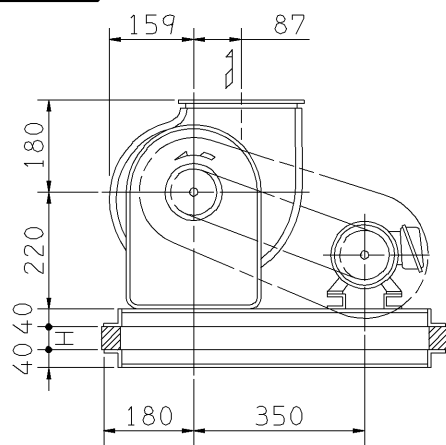


f-2型

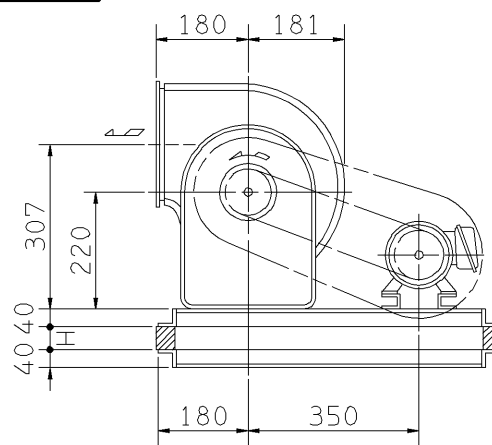


推奨基礎ボルト
RECOMMENDABLE
ANCHOR BOLT

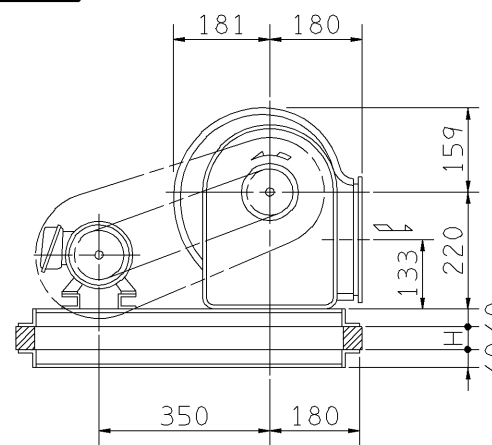
基礎ボルトは付属いたしません。
ANCHOR BOLTS ARE OUT OF SUPPLY.



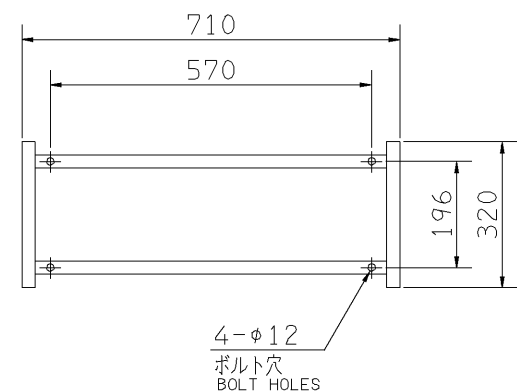
f-4型



f-6型

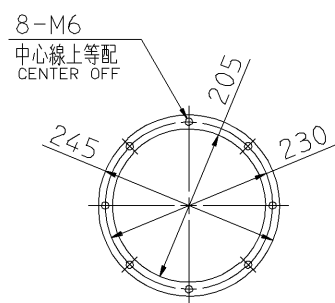


| 出力 OUTPUT kW | 回転速度 SPEED min ⁻¹ | Vプーリ組合せ V PULLEY | | Vベルト V BELT | | | | | | 概略 寸法 HEIGHT H | 概略 質量 MASS kg | | |
|--------------------|------------------------------------|-----------------------|---------------------|----------------|----|-----|-----|-----|-----|-------------------------|------------------------|----|----|
| | | 電動機側 MOTOR SIDE | ファン側 FAN SIDE | 呼称(号) SIZE | | | | | | | | | |
| | | | | 型 | 数 | f-1 | f-3 | f-5 | f-2 | f-4 | f-6 | | |
| 0.2 | 1430 | 80 | 100 | A | 1 | 40 | 40 | 40 | | | | 24 | 25 |
| 0.4 | 1870 | 150 | 140 | A | 1 | 47 | 47 | 47 | | | | 24 | 27 |
| 0.75 | 1870 | 150 | 140 | A | 1 | 47 | 47 | 47 | | | | 24 | 32 |
| | 2260 | 106 | 80 | A | 1 | 41 | 41 | 41 | | | | | |
| * 1.5 | 2440 | 160 | 112 | A | 1 | 46 | 46 | 46 | | | | 26 | 38 |
| | 2440 | 160 | 112 | A | 1 | 46 | 46 | 46 | | | | | |
| | 2550 | 150 | 100 | A | 1 | 44 | 44 | 44 | | | | | |
| | 2710 | 160 | 100 | A | 1 | 45 | 45 | 45 | | | | | |
| 2870 | 180 | 106 | A | 1 | 46 | 46 | 46 | | | | | | |



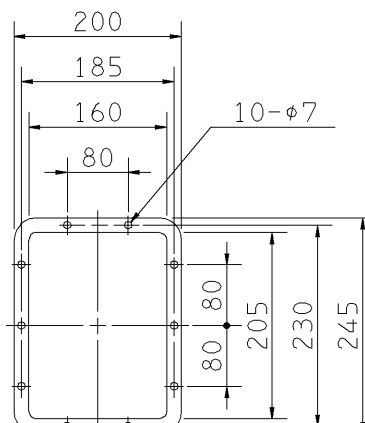
基礎図

FOUNDATION PLAN



吸込フランジ

SUCTION FLANGE



吐出しフランジ

DISCHARGE FLANGE

| 標準付属品 STANDARD ACCESSORIES | | | | 特別付属品 SPECIAL ACCESSORIES | | 電動機 MOTOR | | 特殊仕様 SPECIAL SPEC. | |
|-------------------------------|---|----|-------------------------------|------------------------------|--|--------------|----|-----------------------|--|
| 1 | 軸受(駆動側) UC204NG BG (PULLEY SIDE) | 8 | 防振材(ゴム) ISOLATORS (RUBBER) | 1 | | 周波数 Hz | Hz | | |
| 2 | 軸受(反対駆動側) UC204NG BG (OPPOSITE SIDE) | 9 | 防振ベース VIBRO ISOLATING BASE | 2 | | 電圧 V | V | | |
| 3 | Vプーリ V PULLEY | 10 | | 3 | | 出力 kW | kW | | |
| 4 | Vベルト V BELT | 11 | | 4 | | 形式 TYPE | | | |
| 5 | Vベルトガード V BELT GUARD | 12 | | 5 | | メーカー MAKER | | | |
| 6 | 共通ベース COMMON BASE | 13 | | 6 | | | | | |
| 7 | 相フランジ COMPANION FLANGE | 14 | | 7 | | | | | |

| | | | |
|------------------|------------------|--------------------|-------------------|
| 御注文主 CUSTOMER | 機器番号 ITEM NO. | 御使用先 FINAL USER | 機器名称 ITEM NAME |
| 原製番 SER.NO. | 機名 MODEL | 風量 CAPACITY | 静圧 STATIC PRESS. |
| | | 回転速度 SPEED | 出力 OUTPUT |
| | | 数量 Q'TY | |