

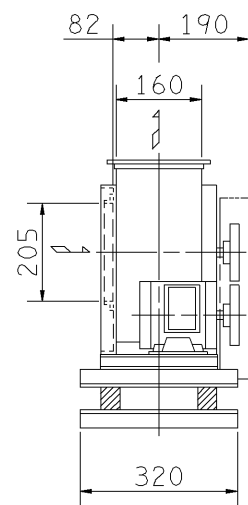
外形寸法図
DIMENSIONS

機 名 MODEL 11/4SRM2

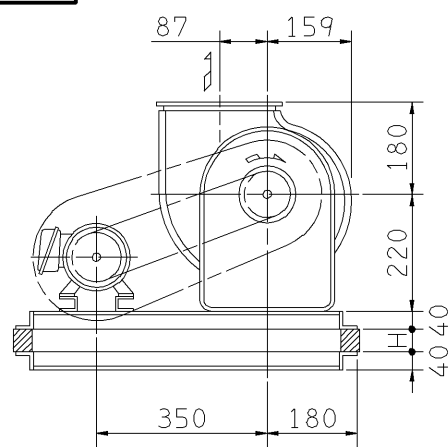
周波数 FREQUENCY 50 Hz

注) 1. 本図は、駆動側(プーリ側)より見た図です。
NOTE DRAWING SHOWS THE DIMENSIONS VIEWED FROM PULLEY SIDE.
2. ※印にW機種のVベルトにはレッドベルトを使用しています。
MODELS MARKED * ARE USED MULTIPLE V BELT.
3. 機器の取付け、配管等は取扱説明書を参照してください。
FOR INSTALLATION PLEASE REFER INSTRUCTION MANUAL.

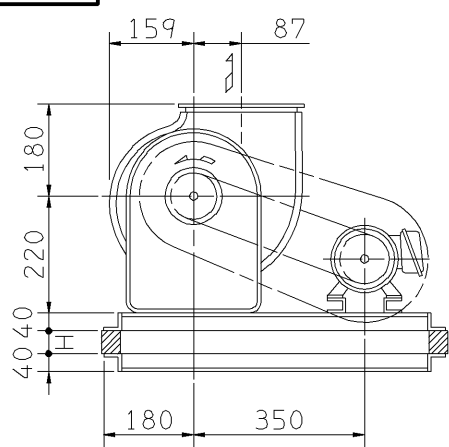
床置形
FLOOR TYPE



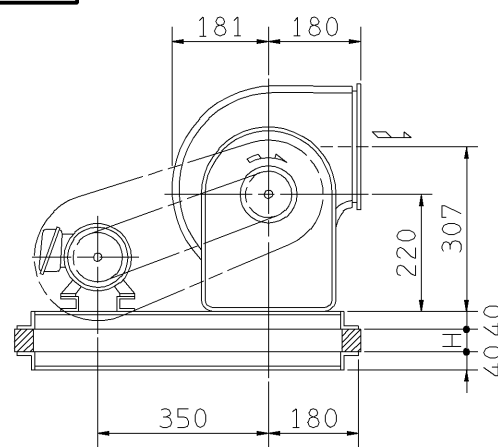
f-1型



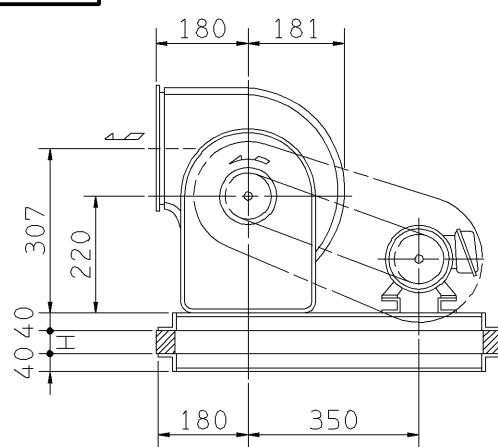
f-2型



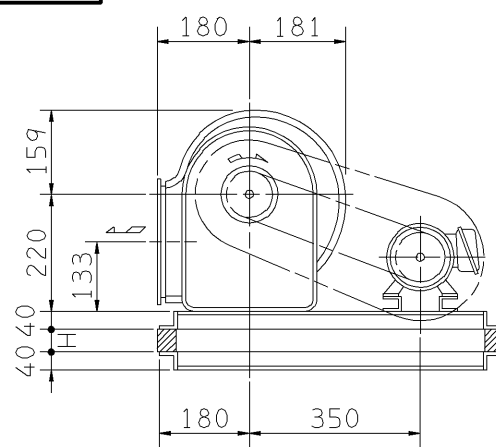
f-3型



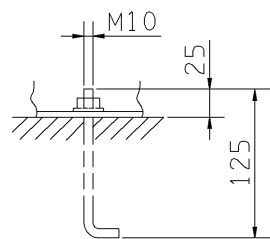
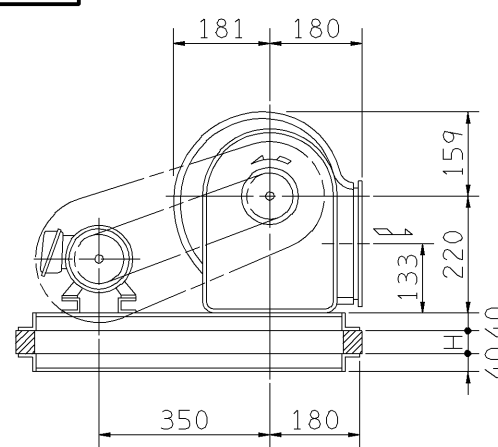
f-4型



f-5型

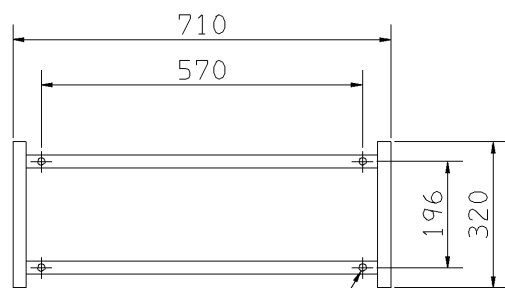


f-6型

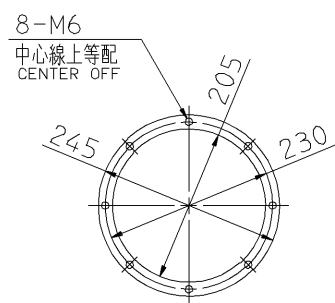


推奨基礎ボルト
RECOMMENDABLE
ANCHOR BOLT

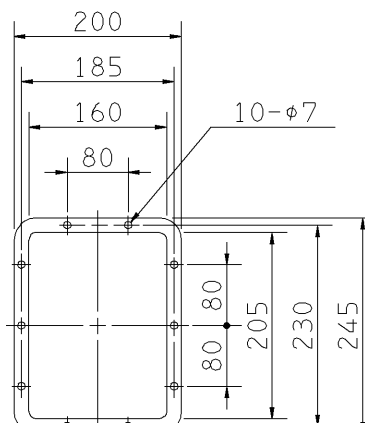
基礎ボルトは付属いたしません。
ANCHOR BOLTS ARE OUT OF SUPPLY.



基礎図
FOUNDATION PLAN



吸込フランジ
SUCTION FLANGE



吐出しフランジ
DISCHARGE FLANGE

出力 OUTPUT kW	回転速度 SPEED min ⁻¹	Vプーリ組合せ V PULLEY		Vベルト V BELT						概 略 寸 法 HEIGHT H	概 略 質 量 MASS kg		
		電動機側 MOTOR SIDE	ファン側 FAN SIDE	呼 称 (号) SIZE									
				型	数	f-1	f-3	f-5	f-2	f-4	f-6		
0.2	1430	80	80	A	1	39	39	39	24	25			
0.4	1880	106	80	A	1	40	40	40	24	27			
0.75	1880	106	80	A	1	40	40	40	24	32			
	2260	132	80	A	1	42	42	42					
* 1.5	2430	140	80	A	1	43	43	43	26	38			
	2430	140	80	A	2	43	43	43					
	2590	150	80	A	1	43	43	43					
	2750	160	80	A	1	43	43	43					
	2900	180	85	A	1	45	45	45					

標準付属品 STANDARD ACCESSORIES				特別付属品 SPECIAL ACCESSORIES		電動機 MOTOR		特殊仕様 SPECIAL SPEC.	
1	軸受(駆動側) UC204NG BG (PULLEY SIDE)	8	防振材(ゴム) ISOLATORS (RUBBER)	1		周波数 Hz	Hz		
2	軸受(反対駆動側) UC204NG BG (OPPOSITE SIDE)	9	防振ベース VIBRO ISOLATING BASE	2		電 圧 V	V		
3	Vプーリ V PULLEY	10		3		出力 kW	kW		
4	Vベルト V BELT	11		4		形式 TYPE			
5	Vベルトガード V BELT GUARD	12		5		メーカー MAKER			
6	共通ベース COMMON BASE	13		6					
7	相フランジ COMPANION FLANGE	14		7					

御注文主 CUSTOMER	機器番号 ITEM NO.	御使用先 FINAL USER	機器名称 ITEM NAME
原 製 番 SER.NO.	機 名 MODEL	風 量 CAPACITY	静 圧 STATIC PRESS.
		回 転 速 度 SPEED	出 力 OUTPUT
		min ⁻¹	数 量 Q'TY