

エバラSMM3型片吸込マルチエースファン  
EBARA SINGLE SUCTION MULTIACE FAN

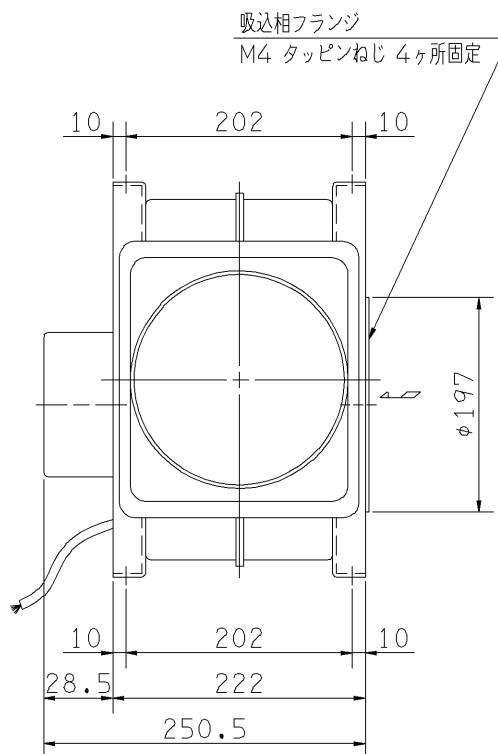
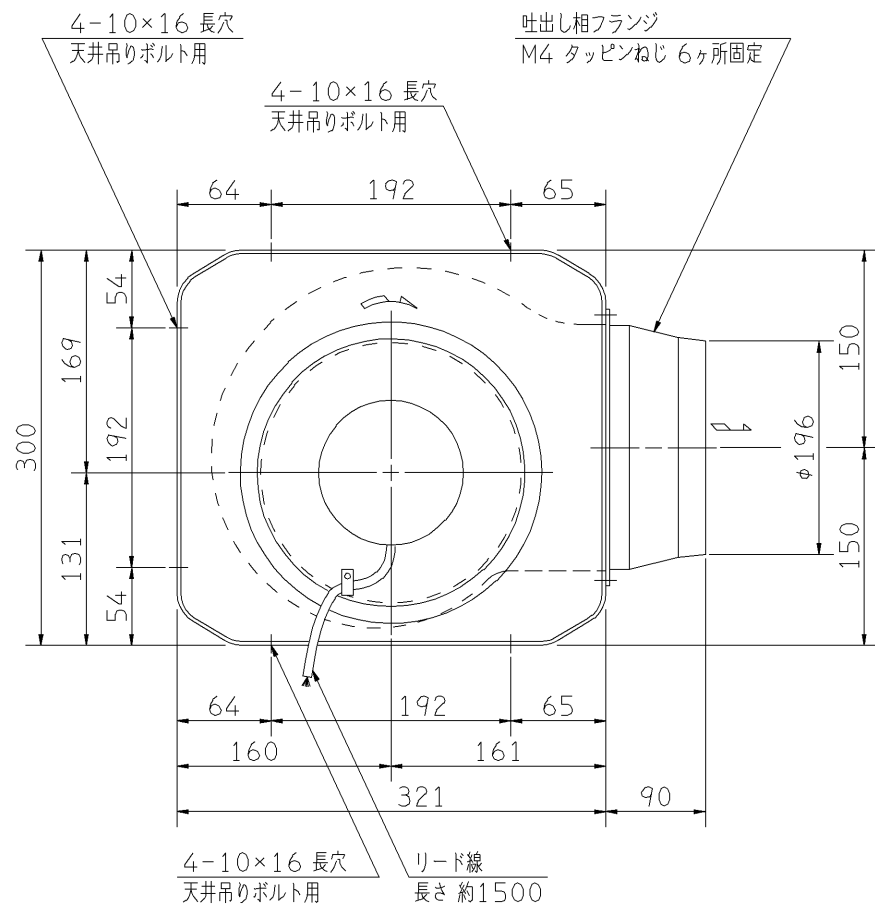
外形寸法図  
DIMENSIONS

機名 MODEL 1 1/4SMM3 5.04

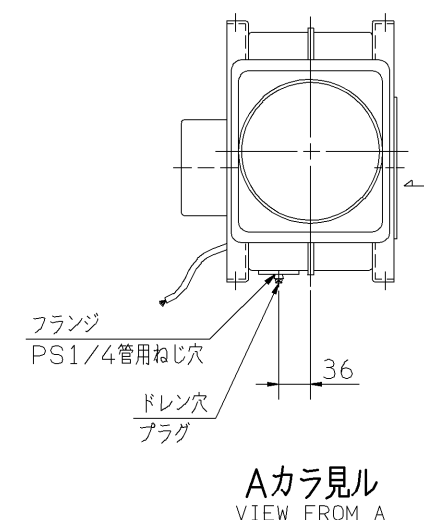
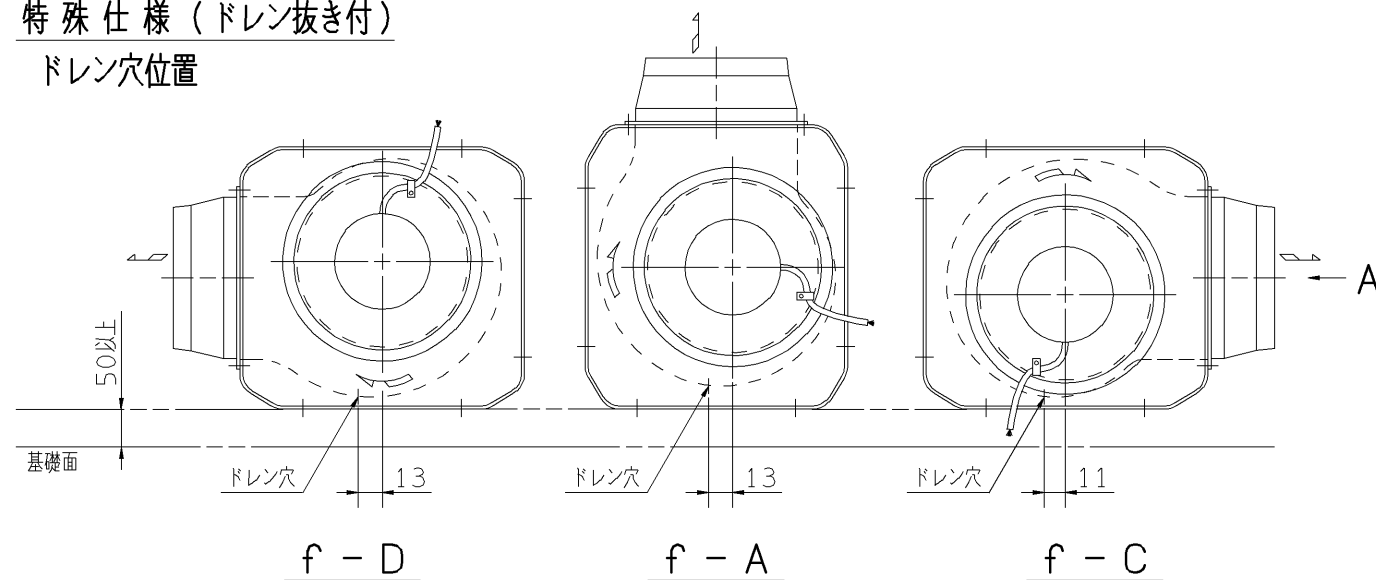
周波数 FREQUENCY 50 Hz

極数 POLE 4 P  
出力 OUTPUT 0.04 kW

天井吊り形  
HANGER TYPE



特殊仕様 (ドレン抜き付)  
ドレン穴位置



- 注) 1. 本図は、駆動側(電動機側)より見た図です。  
DRAWING SHOWS THE DIMENSIONS VIEWED FROM DRIVER SIDE.  
2. 天井吊りボルトは付属いたしません。  
HANGER BOLTS ARE OUT OF SUPPLY.  
3. 本機は床置形としてご使用頂けます。  
IT IS POSSIBLE FOR THIS TYPE TO INSTALL ON THE FLOOR.  
4. 機器の取付け、配管等は取扱説明書を参照してください。なお、本機の適用ダクト径はφ200です。  
FOR DUCTING AND INSTALLATION OF THIS FAN, PLEASE REFER TO INSTRUCTION MANUAL. IN ADDITION, AN APPLICABLE DUCT DIAMETER OF THIS FAN IS 200mm.  
5. 天井吊り形で上方向に吐出す場合は、上面以外の天井吊りボルト用穴を利用して取付け願います。(上面に天井吊りボルト用穴がありません)  
IN CASE THE DISCHARGE NOZZLE IS SET TO UPSIDE AS HANGER TYPE, PLEASE INSTALL BY THE USE OF HANGER HOLES OTHER THAN UPPER SURFACE OF THE FAN.  
6. ドレン抜き付ファンを床置でご使用の場合は、上図のように架台等でファンを基礎面から離して据付けてください。  
離さない場合、据付けまたはドレンを抜くことができません。また、ドレン配管を行う場合別途配管スペースを設けてください。  
USING THE FAN WITH DRAIN AS FLOOR INSTALLATION, PLEASE INSTALL BY THE USE OF THE BED FRAME, ETC., TO SEPARATE FROM FOUNDATION AS ABOVE DRAWING.  
IF THE FAN IS CLOSE TO FOUNDATION, IT IS IMPOSSIBLE TO INSTALL OR DRAIN. IN ADDITION, IF DRAIN PIPING NEEDED, PLEASE PROVIDE THE PIPING SPACE SEPARATELY.

質量 MASS 7.0 kg

標準付属品 STANDARD ACCESSORIES		特別付属品 SPECIAL ACCESSORIES		電動機 MOTOR		特殊仕様 SPECIAL SPEC.	
1	相フランジ COMPANION FLANGE	8		1	周波数 Hz	Hz	
2		9		2	電圧 V	V	
3		10		3	出力 kW	kW	
4		11		4	形式 TYPE		
5		12		5	メーカー MAKER		
6		13		6			
7		14		7			

御注文主 CUSTOMER				機器番号 ITEM NO.			
御使用先 FINAL USER				機器名称 ITEM NAME			
荏原製番 SER.NO.	機名 MODEL	風量 CAPACITY	静圧 STATIC PRESS.	回転速度 SPEED	出力 OUTPUT	数量 QTY	
				min <sup>-1</sup>			

図番 DWG.NO. Z11/4SMM35.04C 000

Z11/4SMM35.04C

