

エバラSMM2型片吸込マルチエースファン
EBARA SINGLE SUCTION MULTIACE FAN

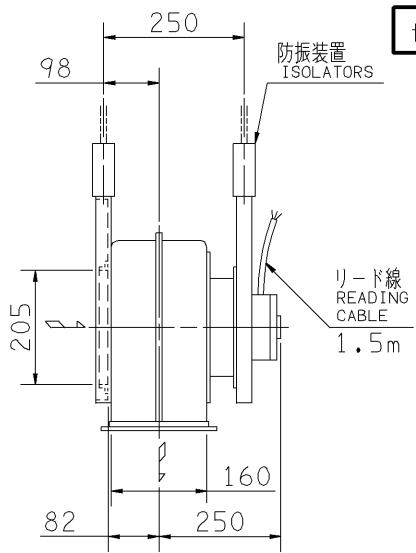
外形寸法図
DIMENSIONS

機名 MODEL 11/4SMM2 6.3

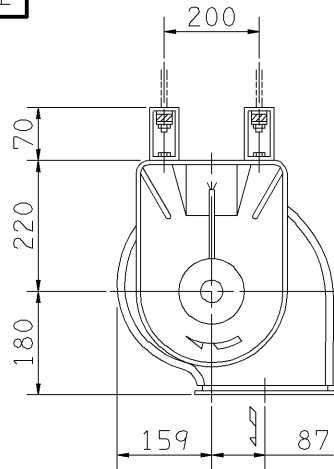
周波数 FREQUENCY 60 Hz

極数 POLE 4 P
出力 OUTPUT 0.3 kW

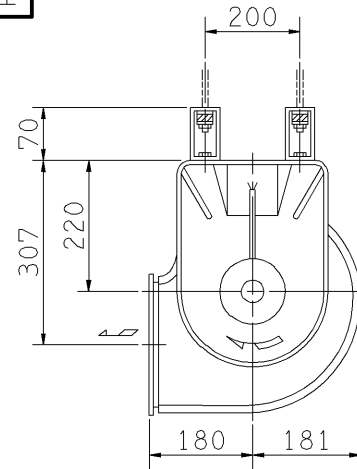
天井吊り形
HANGER TYPE



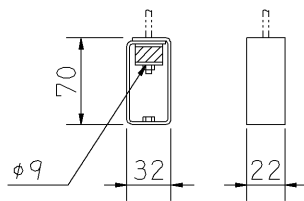
f-1型



f-3型

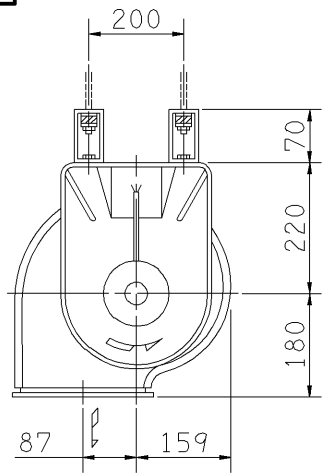


f-2型

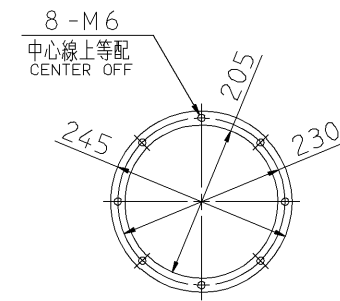
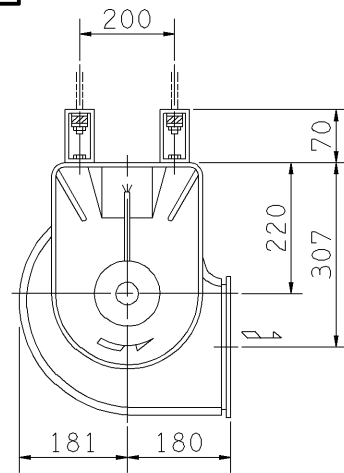


防振装置詳細
ISOLATORS

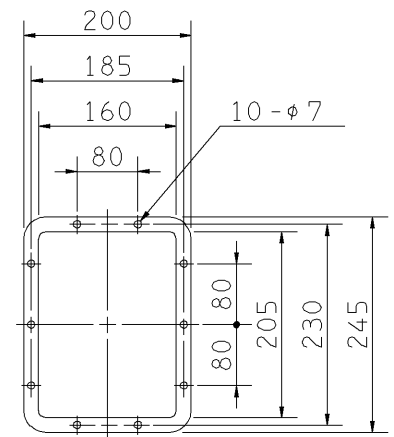
天井吊りボルトは付属いたしません。
HANGER BOLTS ARE OUT OF SUPPLY.



f-4型



吸込フランジ
SUCTION FLANGE



吐出しフランジ
DISCHARGE FLANGE
板厚: t=1.0
THICKNESS

- 注) 1. 本図は、駆動側(電動機側)より見た図です。
NOTE DRAWING SHOWS THE DIMENSIONS VIEWED FROM DRIVER SIDE.
2. 機器の取付け、配管等は取扱説明書を参照してください。
FOR INSTALLATION PLEASE REFER INSTRUCTION MANUAL.

質量 MASS 15 kg

| 標準付属品 STANDARD ACCESSORIES | | 特別付属品 SPECIAL ACCESSORIES | | 電動機 MOTOR | | 特殊仕様 SPECIAL SPEC. | |
|-------------------------------|------------------------------------|------------------------------|--|--------------|------------|-----------------------|--|
| 1 | 相フランジ COMPANION FLANGE | 8 | | 1 | 周波数 Hz | Hz | |
| 2 | 防振装置(防振材・ゴム) ISOLATORS (RUBBER) | 9 | | 2 | 電圧 V | V | |
| 3 | | 10 | | 3 | 出力 kW | kW | |
| 4 | | 11 | | 4 | 形式 TYPE | | |
| 5 | | 12 | | 5 | メーカー MAKER | | |
| 6 | | 13 | | 6 | | | |
| 7 | | 14 | | 7 | | | |

| | | | | | | |
|--------------------|-------------------|-------------|------------------|-------------------|-----------|--------|
| 御注文主 CUSTOMER | 機器番号 ITEM NO. | | | | | |
| 御使用先 FINAL USER | 機器名称 ITEM NAME | | | | | |
| 在原製番 SER.NO. | 機名 MODEL | 風量 CAPACITY | 静圧 STATIC PRESS. | 回転速度 SPEED | 出力 OUTPUT | 数量 QTY |
| | | | | min ⁻¹ | | |

図番 DWG.NO. Z11/4SMM26.3C 000

Z11/4SMM26.3C

