

エバラSRMU型消音ボックス付マルチエースファン
EBARA MULTIACE FAN WITH SILENCER BOX

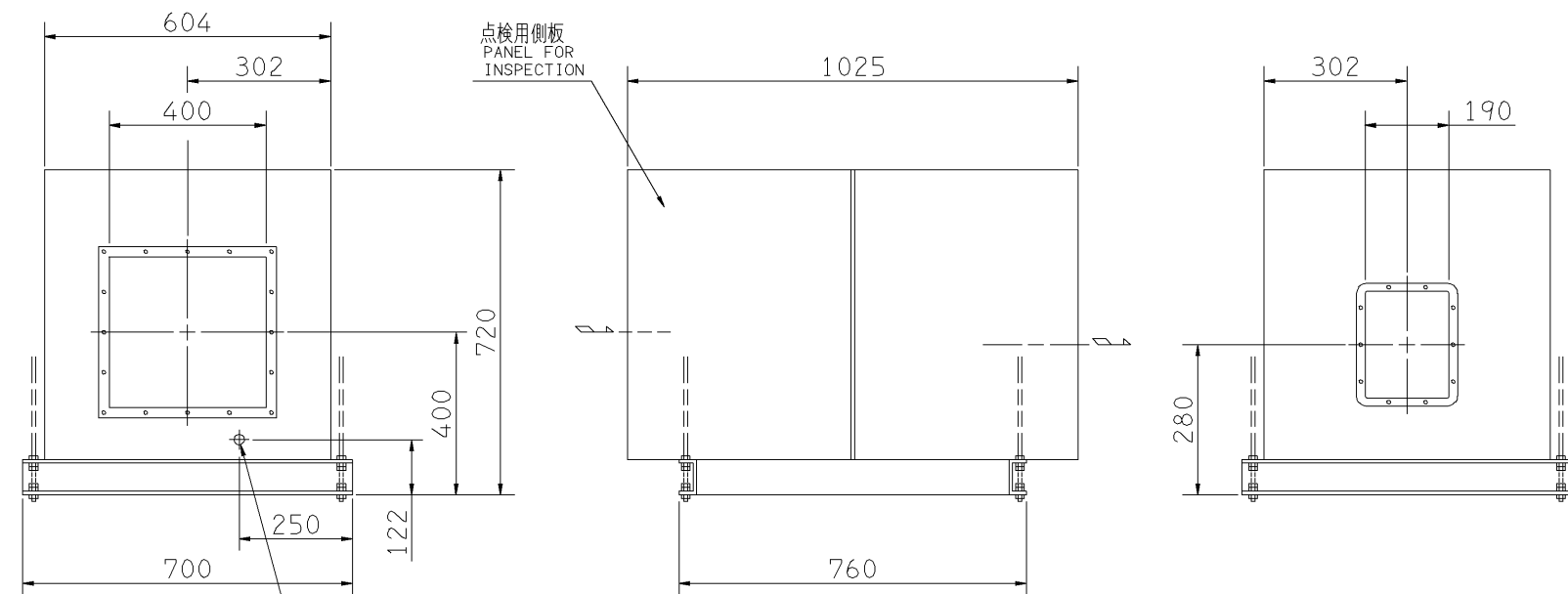
極数 4P
POLE

外形寸法図
DIMENSIONS

機名 MODEL 11/2SRMU

周波数 FREQUENCY 60 Hz

天井吊り形
HANGER TYPE



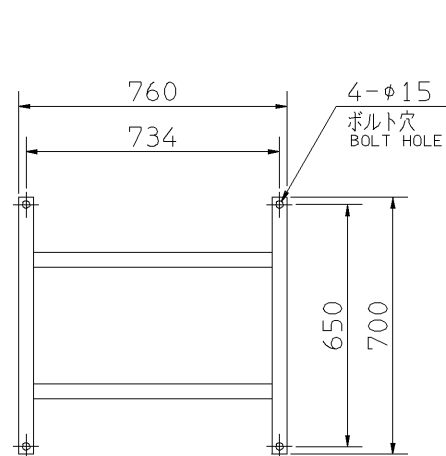
1-φJ
リード線引出し口
HOLE FOR
READING CABLE

相フランジ
COMPANION
FLANGE

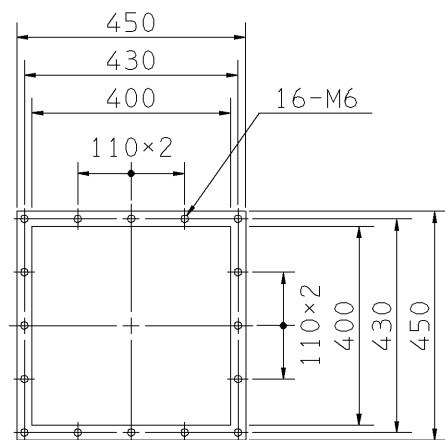
相フランジ
COMPANION
FLANGE

吸音材
SOUND
ABSORPTIVE
MATERIAL

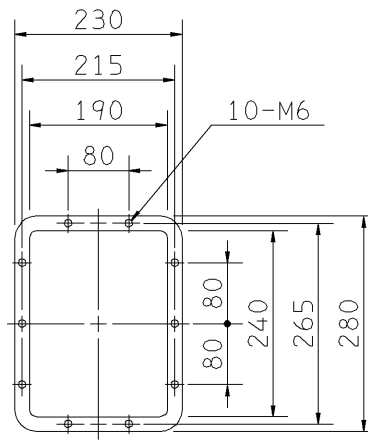
伸縮管
FLEXIBLE
JOINT



基礎図
FOUNDATION PLAN



吸込フランジ
SUCTION FLANGE



吐出しフランジ
DISCHARGE FLANGE

- 注) 1. 機器の取付け、配管等は取扱説明書を参照してください。
NOTE FOR INSTALLATION PLEASE REFER INSTRUCTION MANUAL.
2. ※印にW機種のVベルトにはレッドベルトを使用しています。
MODELS MARKED * ARE USED MULTIPLE V BELT.
3. 天井吊りボルトは付属いたしません。
HANGER BOLTS ARE OUT OF SUPPLY.

出力 OUTPUT kW	回転速度 SPEED min ⁻¹	Vプーリ組合せ V PULLEY		Vベルト V BELT			寸法 SIZE J	概略 質量 MASS kg
		電動機側 MOTOR SIDE	ファン側 FAN SIDE	型 TYPE	数 Q'TY	呼称(号) SIZE		
0.2	1050	80	140	A	1	46	22	83
	1225	95	140	A	1	47		
	1390	109	140	A	1	47		
0.4	1510	106	125	A	1	46	22	85
	1510	106	125	A	1	46		
	1660	118	125	A	1	47		
0.75	1850	125	118	A	1	47	22	90
	1850	125	118	A	1	47		
* 1.5	2050	125	106	A	1	46	22	96
	2210	160	125	A	1	49		
	2210	160	125	A	1	49		
* 2.2	2330	160	118	A	1	48	27	107
	2330	160	118	A	1	48		

標準付属品 STANDARD ACCESSORIES				特別付属品 SPECIAL ACCESSORIES		電動機 MOTOR		特殊仕様 SPECIAL SPEC.	
1	軸受(駆動側) UC204NG BG (PULLEY SIDE)	8		1		周波数 Hz	Hz		
2	軸受(反対駆動側) UC204NG BG (OPPOSITE SIDE)	9		2		電圧 V	V		
3	相フランジ COMPANION FLANGE	10		3		出力 kW	kW		
4	防振材(ゴム) ISOLATORS (RUBBER)	11		4		形式 TYPE			
5		12		5		メーカー MAKER			
6		13		6					
7		14		7					

御注文主 CUSTOMER						機器番号 ITEM NO.			
御使用先 FINAL USER						機器名称 ITEM NAME			
荏原製番 SER.NO.	機名 MODEL	風量 CAPACITY	静圧 STATIC PRESS.	回転速度 SPEED	出力 OUTPUT	数量 Q'TY			
				min ⁻¹					

図番 DWG.NO. Z11/2SRMU6AC 000

Z11/2SRMU6AC

