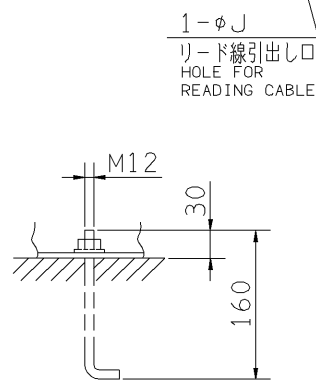
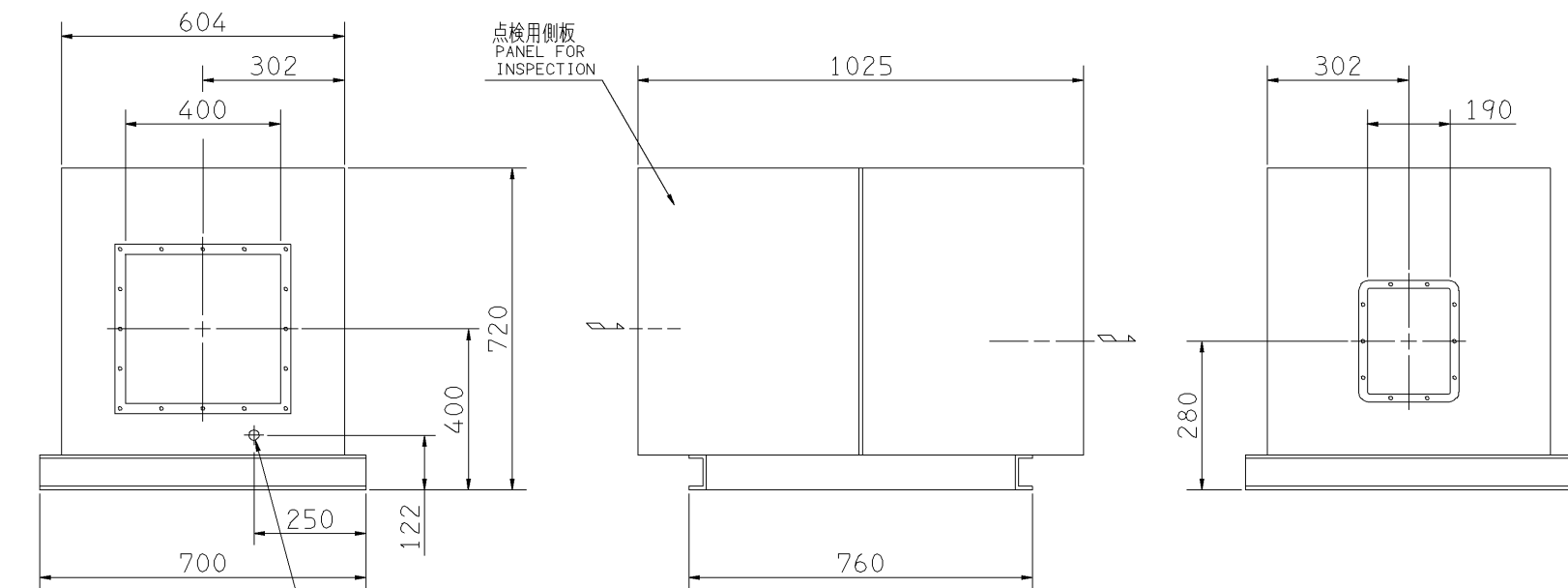


外形寸法図  
DIMENSIONS

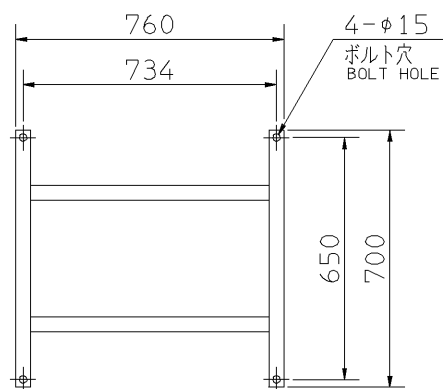
機 名 MODEL 11/2SRMU

周波数 FREQUENCY 50 Hz

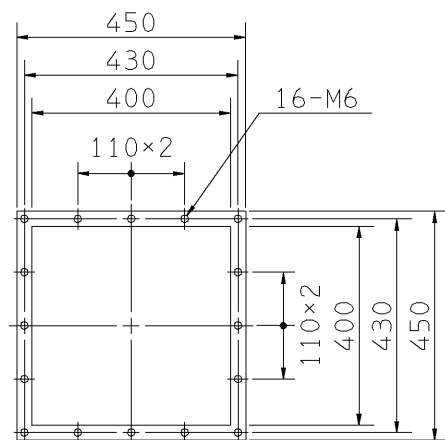
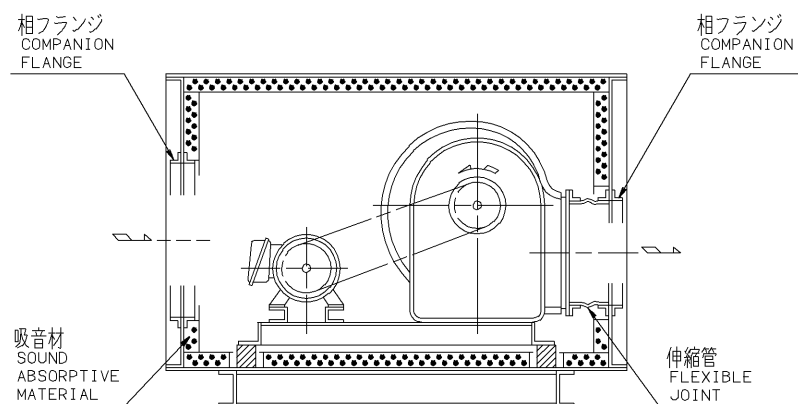
床置形  
FLOOR TYPE



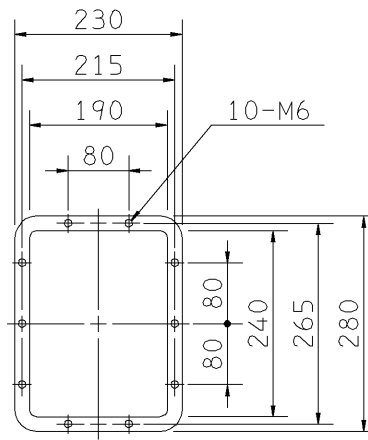
推奨基礎ボルト  
RECOMMENDABLE ANCHOR BOLT



基礎図  
FOUNDATION PLAN



吸込フランジ  
SUCTION FLANGE



吐出しフランジ  
DISCHARGE FLANGE

- 注) 1. 機器の取付け、配管等は取扱説明書を参照してください。  
NOTE FOR INSTALLATION PLEASE REFER INSTRUCTION MANUAL.  
2. ※印にW機種のVベルトにはレッドベルトを使用しています。  
MODELS MARKED \* ARE USED MULTIPLE V BELT.  
3. 基礎ボルトは付属いたしません。  
ANCHOR BOLTS ARE OUT OF SUPPLY.

出力 OUTPUT kW	回転速度 SPEED min <sup>-1</sup>	Vプーリ組合せ V PULLEY		Vベルト V BELT			寸法 SIZE J	概略 質量 MASS kg
		電動機側 MOTOR SIDE	ファン側 FAN SIDE	型 TYPE	数 Q'TY	呼称(号) SIZE		
0.2	1070	90	125	A	1	46	22	83
	1245	106	125	A	1	47	22	85
	1375	118	125	A	1	47		
0.4	1540	125	118	A	1	47	22	90
	1700	125	106	A	1	46		
	1880	125	95	A	1	45		
※ 1.5	1880	125	95	A	1	45	22	96
	2080	125	85	A	1	45		
	2265	200	125	A	1	52		
※ 2.2	2265	200	125	A	1	52	27	107
	2390	200	118	A	1	51		

標準付属品 STANDARD ACCESSORIES				特別付属品 SPECIAL ACCESSORIES		電動機 MOTOR		特殊仕様 SPECIAL SPEC.	
1	軸受(駆動側) UC204NG BG (PULLEY SIDE)	8		1		周波数 Hz	Hz		
2	軸受(反対駆動側) UC204NG BG (OPPOSITE SIDE)	9		2		電圧 V	V		
3	相フランジ COMPANION FLANGE	10		3		出力 kW	kW		
4	防振材(ゴム) ISOLATORS (RUBBER)	11		4		形式 TYPE			
5		12		5		メーカー MAKER			
6		13		6					
7		14		7					

御注文主 CUSTOMER						機器番号 ITEM NO.			
御使用先 FINAL USER						機器名称 ITEM NAME			
荏原製番 SER.NO.	機名 MODEL	風量 CAPACITY	静圧 STATIC PRESS.	回転速度 SPEED	出力 OUTPUT	数量 Q'TY			
				min <sup>-1</sup>					