

エバラSRMOS型ステンレス製片吸込マルチエースファン  
EBARA STAINLESS SINGLE SUCTION MULTIACE FAN

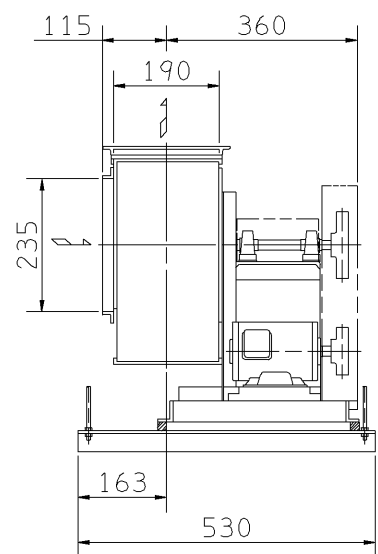
極数 4P  
POLE

外形寸法図  
DIMENSIONS

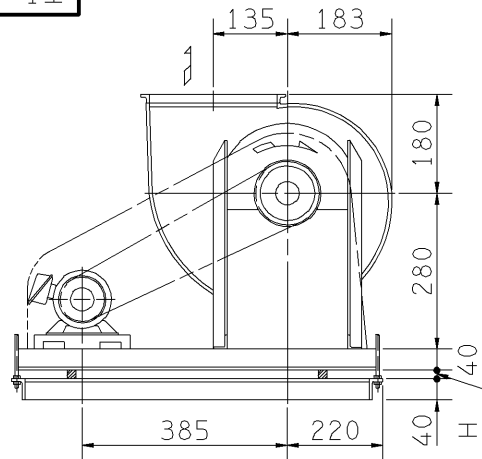
機名 MODEL 11/2SRMOS

周波数 FREQUENCY 60 Hz

注) 1. 本図は、駆動側(プーリ側)より見た図です。  
NOTE DRAWING SHOWS THE DIMENSIONS VIEWED FROM PULLEY SIDE.  
2. 機器の取付け、配管等は取扱説明書を参照してください。  
FOR INSTALLATION PLEASE REFER INSTRUCTION MANUAL.

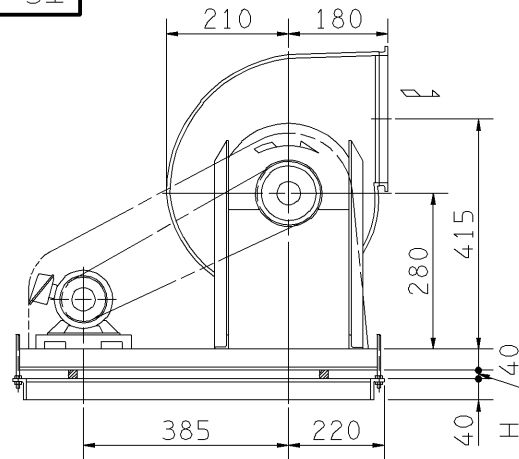


f-1型

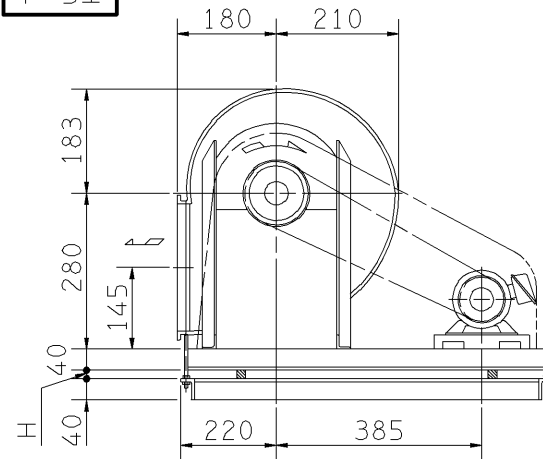


f-3型

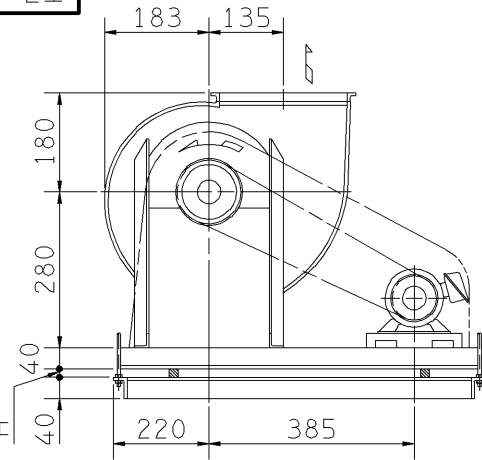
天井吊り形  
HANGER TYPE



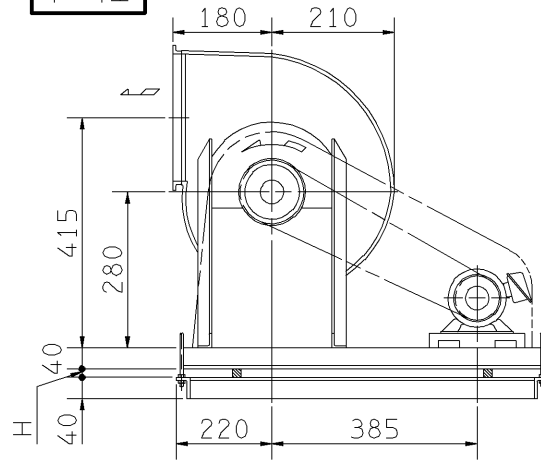
f-5型



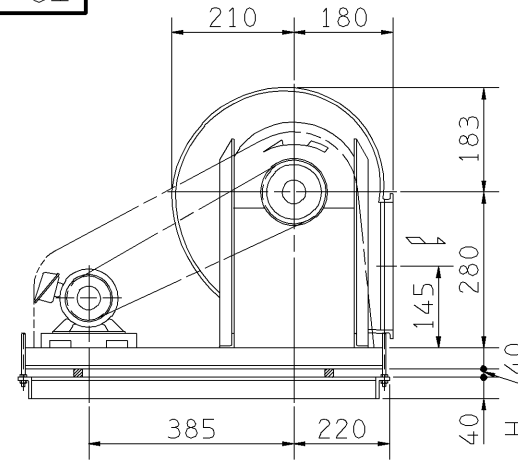
f-2型



f-4型

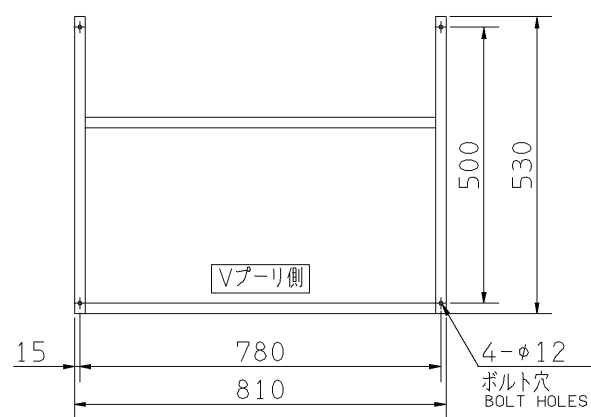


f-6型

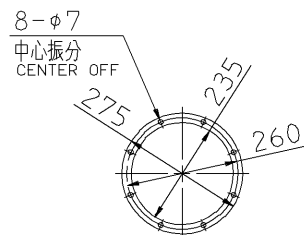


天井吊りボルトは付属いたしません。  
HANGER BOLTS ARE OUT OF SUPPLY.

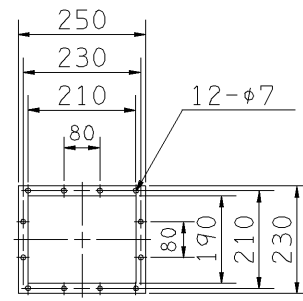
出力 OUTPUT kW	回転速度 SPEED min <sup>-1</sup>	Vプーリ組合せ V PULLEY		Vベルト V BELT			概略 寸法 HEIGHT H	概略 質量 MASS kg			
		電動機側 MOTOR SIDE	ファン側 FAN SIDE	型 TYPE	数 Q'TY	呼称(号) SIZE					
						f-1 f-2			f-3 f-4	f-5 f-6	
0.2	960	95	180	A	1	50	50	50	23	49	
	1160	90	140	A	1	47	47	47			
0.4	1160	90	140	A	1	47	47	47	23	51	
	1290	90	125	A	1	46	46	46			
	1430	95	118	A	1	46	46	46			
	1580	112	125	A	1	48	48	48			
0.75	1430	95	118	A	1	46	46	46	25	56	
	1580	112	125	A	1	47	47	47			
	1750	100	100	A	1	45	45	45			
1.5	1950	140	125	A	1	49	49	49	24	63	
	1750	100	100	A	2	45	45	45			
	1950	140	125	A	2	49	49	49			
	2100	160	132	A	2	50	50	50			
		2205	160	125	A	2	51	51	51		



基礎図  
FOUNDATION PLAN



吸込フランジ  
SUCTION FLANGE



吐出しフランジ  
DISCHARGE FLANGE

板厚: t=3.0  
THICKNESS

付属品 ACCESSORIES		特別付属品 SPECIAL ACCESSORIES		電動機 MOTOR		特殊仕様 SPECIAL SPEC.	
1	軸受(駆動側) UCP204 BG (PULLEY SIDE)	8	相フランジ COMPANION FLANGE	1		周波数 Hz	Hz
2	軸受(反対側) UCP204 BG (OPPOSITE SIDE)	9	防振材(ゴム) ISOLATORS (RUBBER)	2		電圧 V	V
3	軸受ガード BG GUARD	10	防振ベース VIBRO ISOLATING BASE	3		出力 kW	kW
4	Vプーリ V PULLEY	11		4		形式 TYPE	
5	Vベルト V BELT	12		5		メーカー MAKER	
6	Vベルトガード V BELT GUARD	13		6			
7	共通ベース COMMON BASE	14		7			

御注文主 CUSTOMER	機器番号 ITEM NO.	御使用先 FINAL USER	機器名称 ITEM NAME
在原製番 SER.NO.	機名 MODEL	風量 CAPACITY	静圧 STATIC PRESS.
		回転速度 SPEED min <sup>-1</sup>	出力 OUTPUT
			数量 Q'TY

図番 DWG.NO. Z11/2SRMOS6AC 000  
Z11/2SRMOS6AC