

エバラSRM02型片吸込マルチエースファン
EBARA SINGLE SUCTION MULTIACE FAN

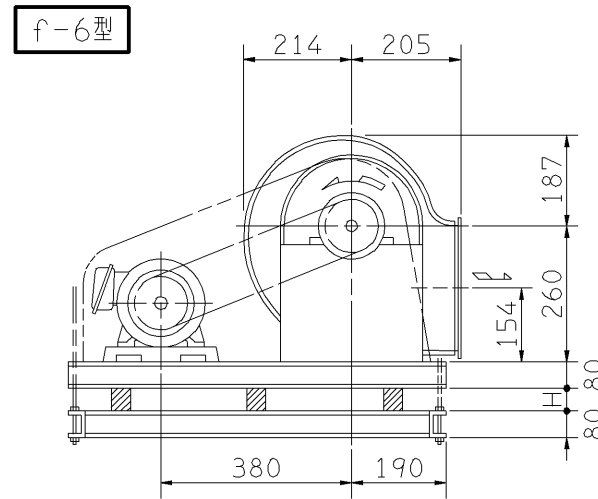
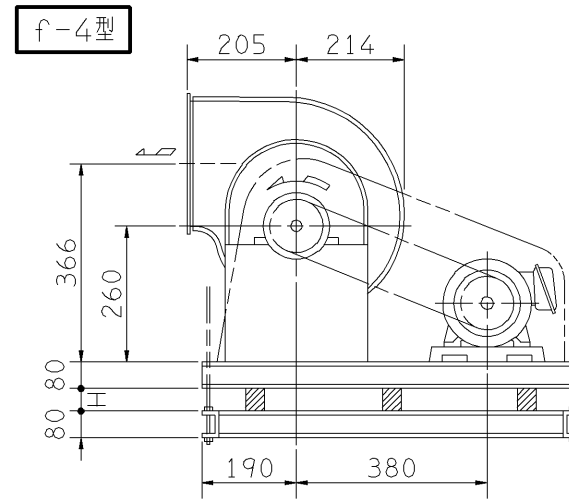
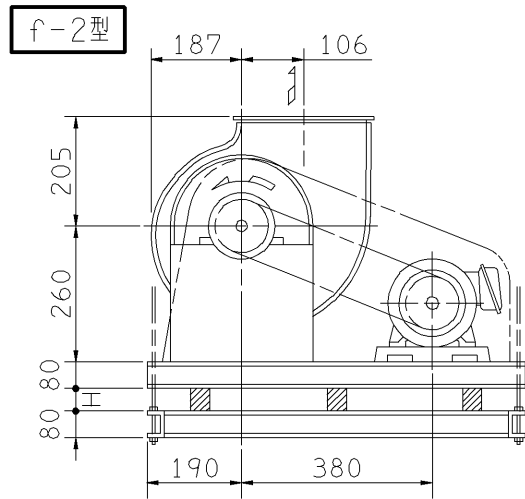
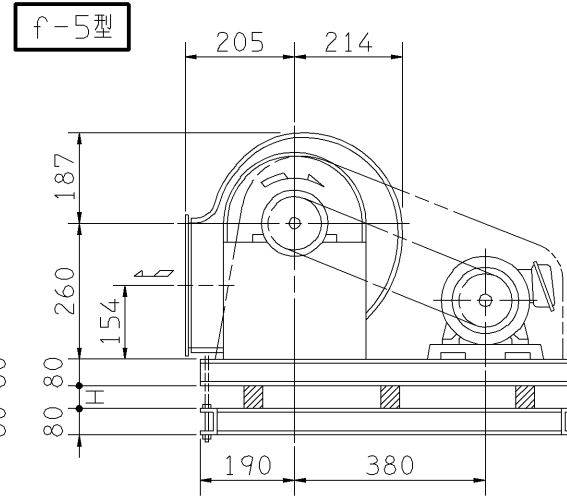
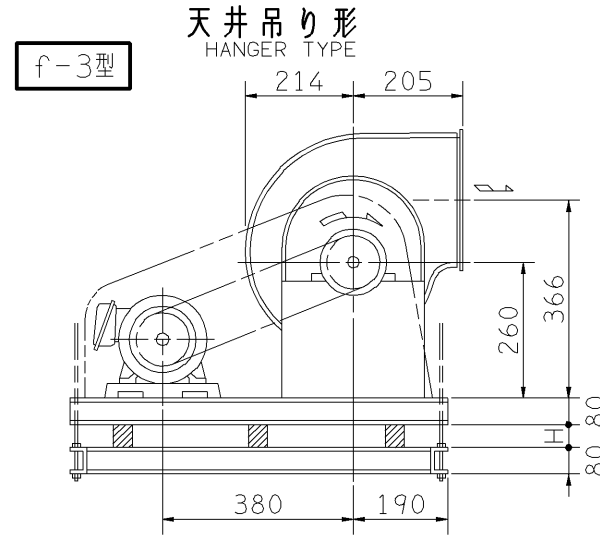
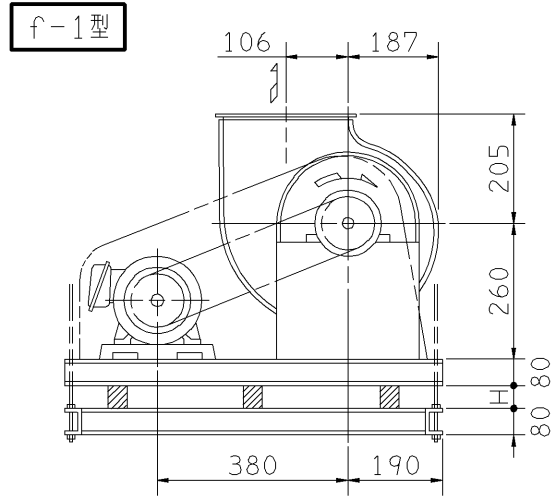
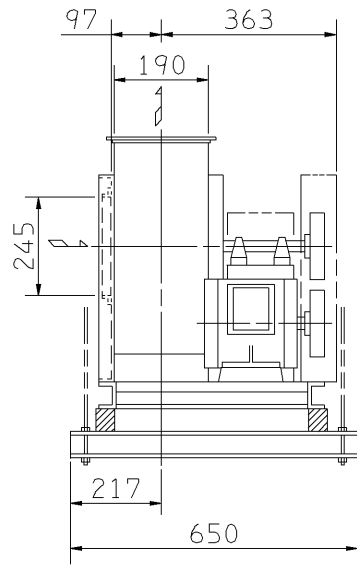
極数 4P
POLE

外形寸法図
DIMENSIONS

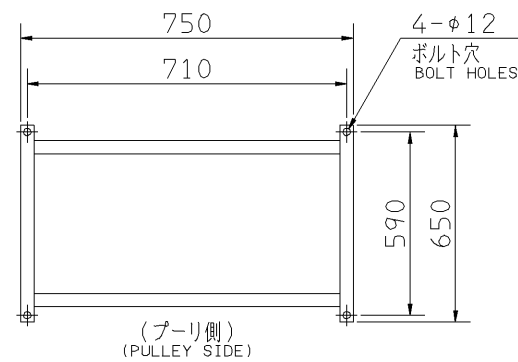
機名 MODEL 11/2SRM02

周波数 FREQUENCY 60 Hz

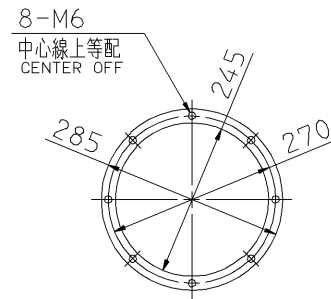
- 注) 1. 本図は、駆動側(プーリ側)より見た図です。
NOTE DRAWING SHOWS THE DIMENSIONS VIEWED FROM PULLEY SIDE.
2. ※印にW機種のVベルトにはレッドベルトを使用しています。
MODELS MARKED * ARE USED MULTIPLE V BELT.
3. 機器の取付け、配管等は取扱説明書を参照してください。
FOR INSTALLATION PLEASE REFER INSTRUCTION MANUAL.



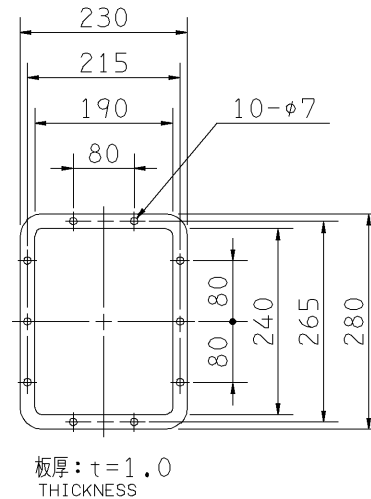
天井吊りボルトは付属いたしません。
HANGER BOLTS ARE OUT OF SUPPLY.



基礎図
FOUNDATION PLAN



吸込フランジ
SUCTION FLANGE



吐出しフランジ
DISCHARGE FLANGE

出力 OUTPUT kW	回転速度 SPEED min ⁻¹	Vプーリ組合せ V PULLEY		Vベルト V BELT			概寸法 HEIGHT H	概質量 MASS kg		
		電動機側 MOTOR SIDE	ファン側 FAN SIDE	呼称(号) SIZE						
				f-1 f-2	f-3 f-4	f-5 f-6				
0.2	1050	80	140	A	1	46	46	46	24	38
	1225	95	140	A	1	47	47	47		
	1390	109	140	A	1	47	47	47		
0.4	1510	106	125	A	1	46	46	46	25	41
	1510	106	125	A	1	46	46	46		
	1660	118	125	A	1	47	47	47		
0.75	1850	125	118	A	1	47	47	47	25	46
	1850	125	118	A	1	47	47	47		
	2050	125	106	A	1	46	46	46		
* 1.5	2210	160	125	A	1	49	49	49	25	52
	2210	160	125	A	1	49	49	49		
* 2.2	2210	160	125	A	1	49	49	49	24	65
	2330	160	118	A	1	49	49	49		

標準付属品 STANDARD ACCESSORIES		特別付属品 SPECIAL ACCESSORIES		電動機 MOTOR		特殊仕様 SPECIAL SPEC.	
1	軸受(駆動側) UCP204 BG (PULLEY SIDE)	8	相フランジ COMPANION FLANGE	1	周波数 Hz	Hz	
2	軸受(反対駆動側) UCP204 BG (OPPOSITE SIDE)	9	防振材(ゴム) ISOLATORS (RUBBER)	2	電圧 V	V	
3	軸受ガード BG GUARD	10	防振ベース VIBRO ISOLATING BASE	3	出力 kW	kW	
4	Vプーリ V PULLEY	11		4	形式 TYPE		
5	Vベルト V BELT	12		5	メーカー MAKER		
6	Vベルトガード V BELT GUARD	13		6			
7	共通ベース COMMON BASE	14		7			

御注文主 CUSTOMER	機器番号 ITEM NO.	御使用先 FINAL USER	機器名称 ITEM NAME
在原製番 SER.NO.	機名 MODEL	風量 CAPACITY	静圧 STATIC PRESS.
		回転速度 SPEED min ⁻¹	出力 OUTPUT
			数量 Q'TY



図番 DWG.NO. Z11/2SRM026AC 000

Z11/2SRM026AC

920925