

エバラSRM4型片吸込マルチエースファン
EBARA SINGLE SUCTION MULTIACE FAN

極数 4P
POLE

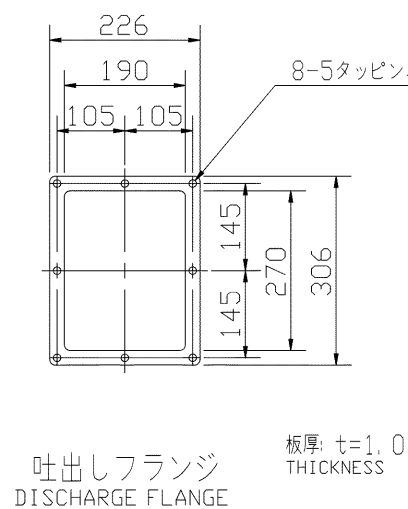
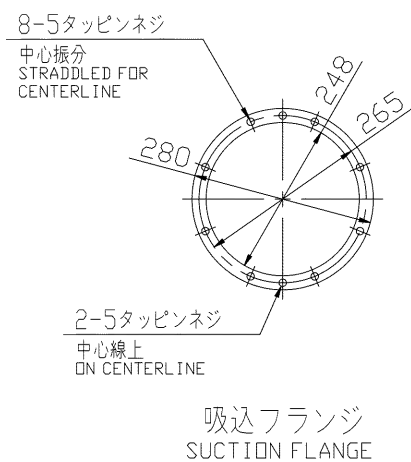
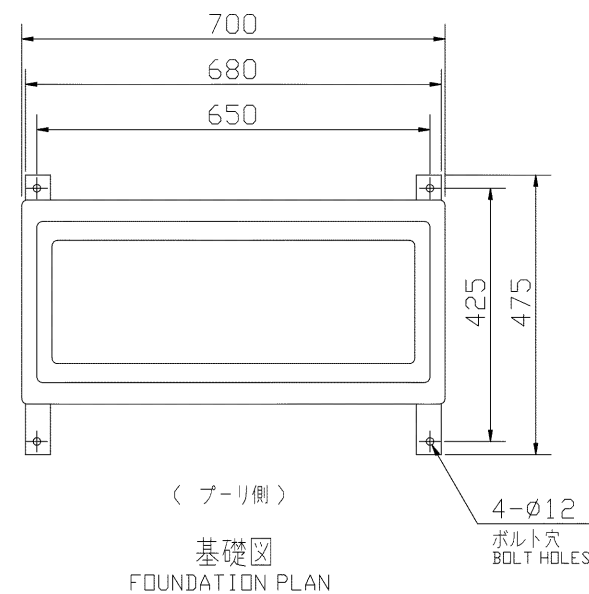
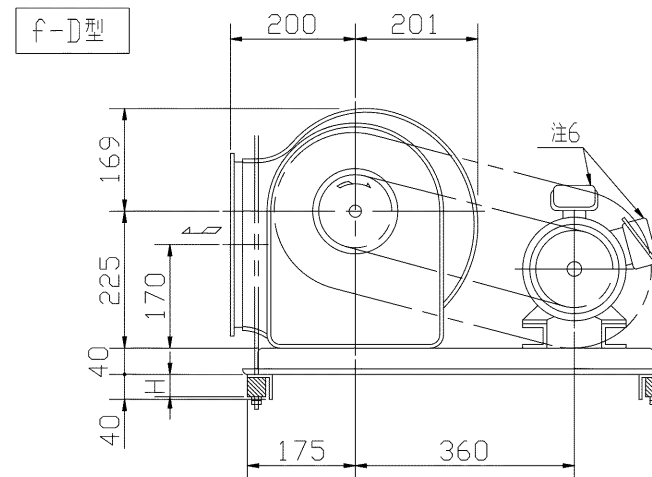
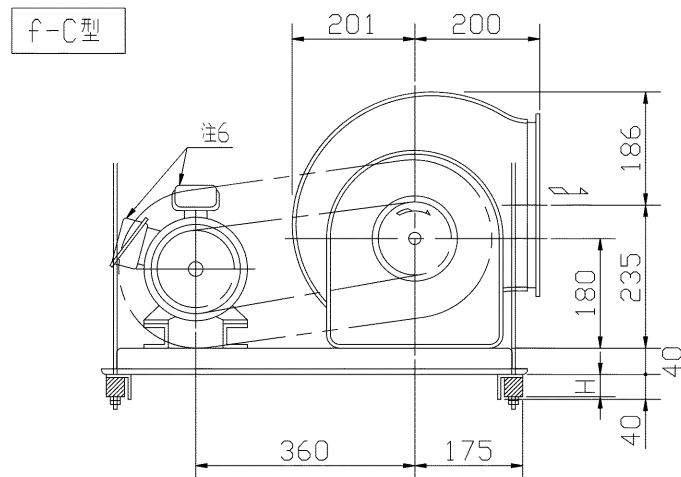
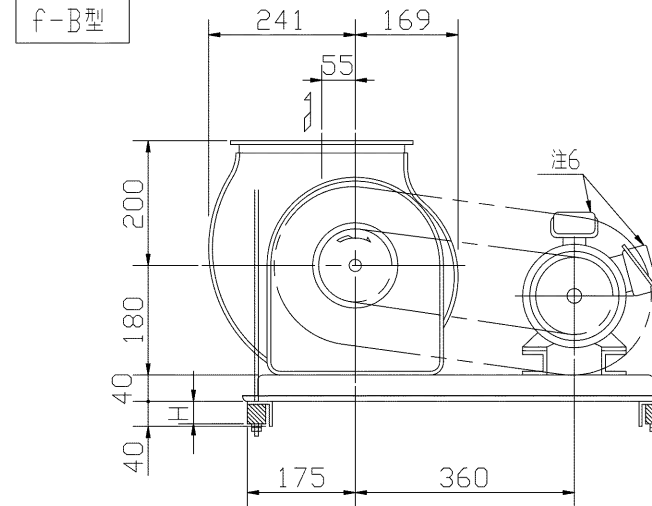
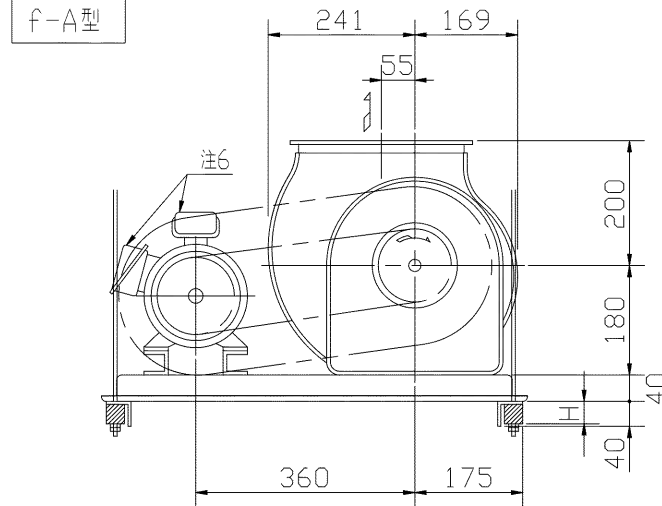
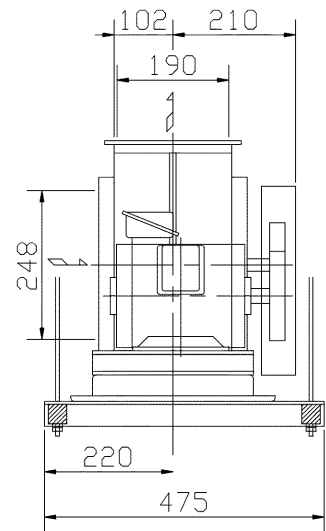
トッランナーモータ搭載
with top runner motor

外形寸法図
DIMENSIONS

機名 MODEL 11/2SRM4

周波数 FREQUENCY 60 Hz

天井吊り形
HANGER TYPE



- 注) NOTE
1. 本図は、駆動側(プーリ側)より見た図です。
DRAWING SHOWS THE DIMENSIONS VIEWED FROM PULLEY SIDE.
 2. Vベルトは全数レッドベルトを使用しています。
ALL MODELS ARE USED MULTIPLE V BELT.
 3. 機器の取付け、配管等は取扱説明書を参照してください。
FOR INSTALLATION PLEASE REFER INSTRUCTION MANUAL.
 4. 天井吊りボルトは付属いたしません。
HANGER BOLTS ARE OUT OF SUPPLY.
 5. 出力0.4kW以下の電動機効率は標準効率(IE1)クラスです。
MOTOR EFFICIENCY OF POWER OUTPUT UP TO 0.4kW IS STANDARD CLASS(IE1).
 6. 電動機端子箱の位置は出力により異なります。
(0.4kW以下→横側 0.75kW以上→上側)
POSITION OF MOTOR TERMINAL BOX DIFFERS ACCORDING TO POWER OUTPUT. (UP TO 0.4kW→SIDE, 0.75kW AND OVER→TOP)
 7. 本図は、エバラ標準電動機を使用した場合の図です。
MOTORS ARE IN ACCORDANCE WITH EBARA STANDARDS.

出力 OUTPUT kW	回転速度 SPEED min ⁻¹	Vプーリ組合せ V PULLEY		Vベルト V BELT				概略 寸法 HEIGHT H	概略 質量 MASS kg	
		電動機側 MOTOR SIDE	ファン側 FAN SIDE	型 TYPE	数 Q ^{TY}	呼称(号) SIZE				
						f-A f-B	f-C	f-D		
0.2	1090	90	150	A	1	44	44	44	29	29
	1090	90	150	A	1	43	43	43	29	30
	1235	90	132	A	1	42	42	42		
0.4	1475	85	103	A	1	40	40	40	30	38
	1475	85	103	A	1	40	40	40		
	1640	90	98	A	1	40	40	40		
	1810	95	93	A	1	40	40	40		
	1970	93	83	A	1	39	39	39		
1.5	1810	93	90	A	1	40	40	40	30	45
	1970	112	100	A	1	41	41	41		
	2140	109	88	A	1	40	40	40		

付属品 ACCESSORIES		特別付属品 SPECIAL ACCESSORIES	電動機 MOTOR	特殊仕様 SPECIAL SPEC.
1	軸受(駆動側) UCF204 BIG(PULLEY SIDE)	8	防振材(ゴム) ISOLATORS (RUBBER)	1
2	軸受(反駆動側) 6004ZZ BIG(OPPOSITE SIDE)	9		2
3	Vプーリ V PULLEY	10		3
4	Vベルト V BELT	11		4
5	Vベルトガード V BELT GUARD	12		5
6	共通ベース COMMON BASE	13		6
7	相フランジ COMPANION FLANGE	14		7
			周波数 Hz	Hz
			電圧 V	V
			出力 kW	kW
			形式 TYPE	
			メーカー MAKER	

御注文主 CUSTOMER	機器番号 ITEM NO.					
御使用先 FINAL USER	機器名称 ITEM NAME					
荏原製番 SER. NO.	機名 MODEL	風量 CAPACITY	静圧 STATIC PRESS.	回転速度 SPEED	出力 OUTPUT	数量 Q ^{TY}
				min ⁻¹		



EBARA CORPORATION

図番 DWG. NO. Z11/2SRM46A1C

ZUBAN

000
260430