

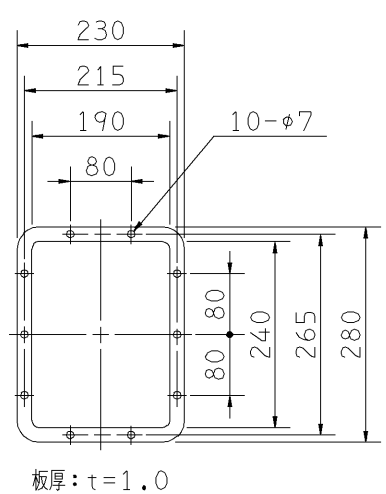
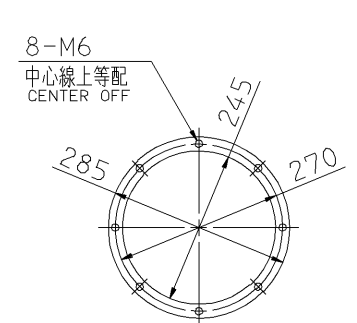
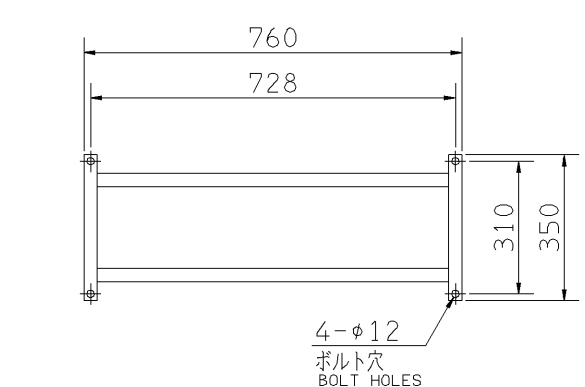
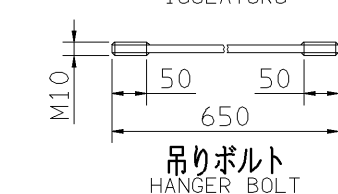
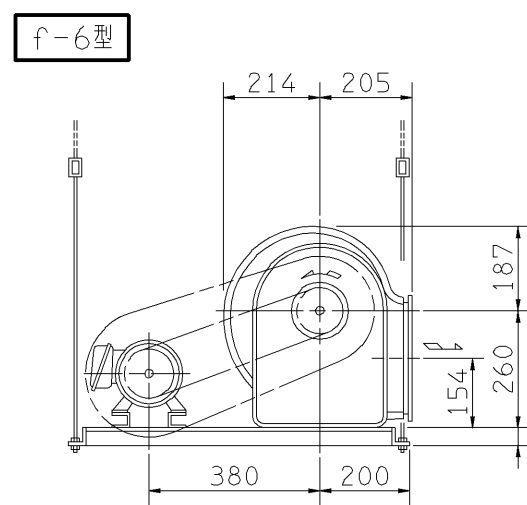
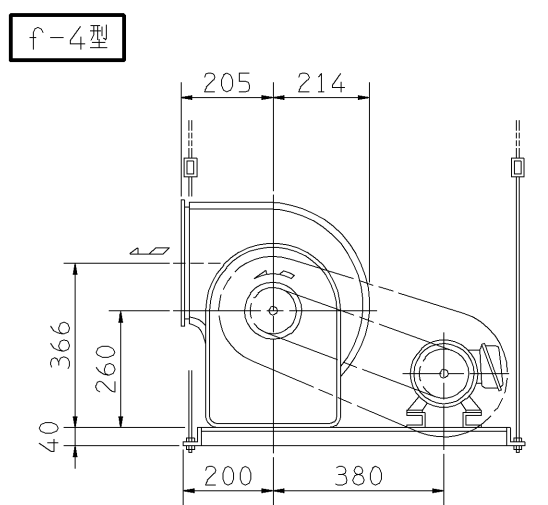
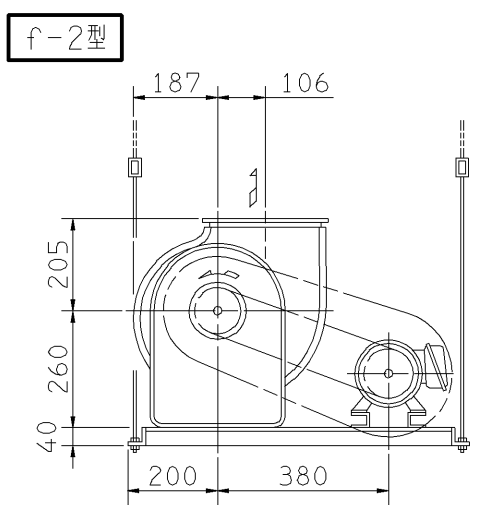
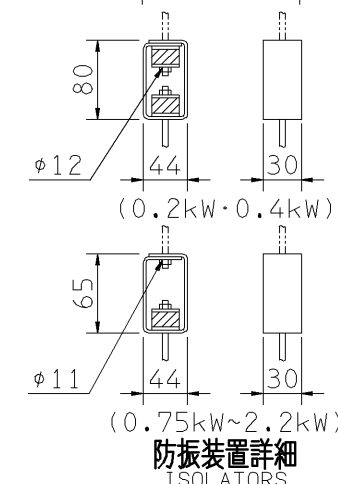
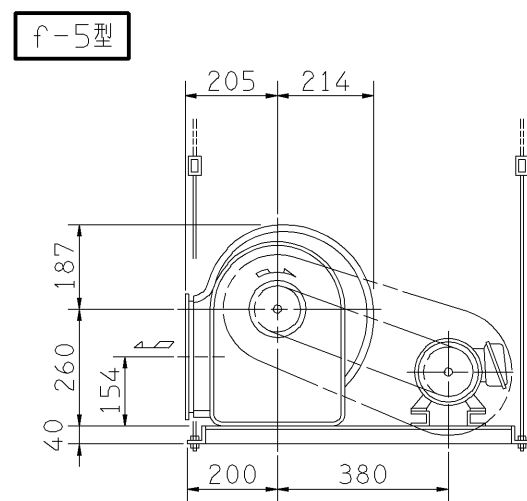
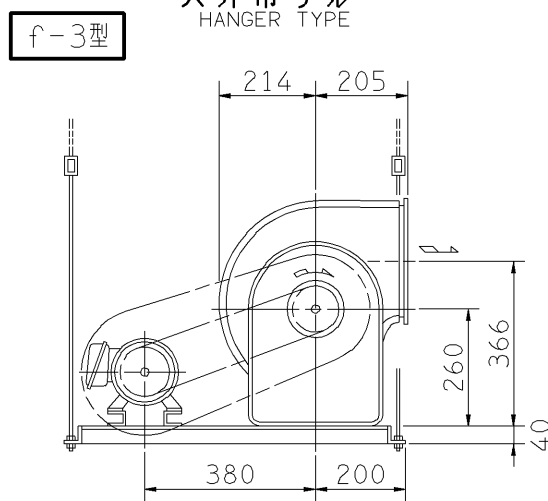
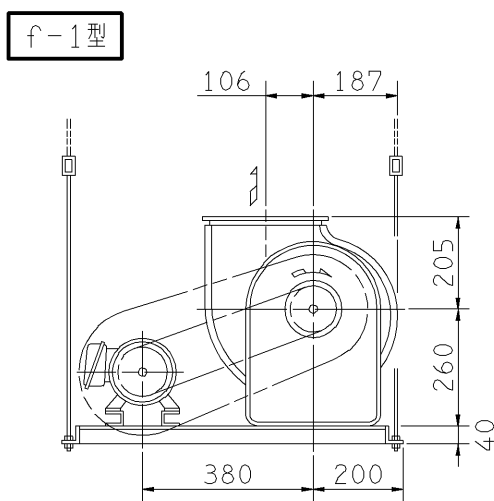
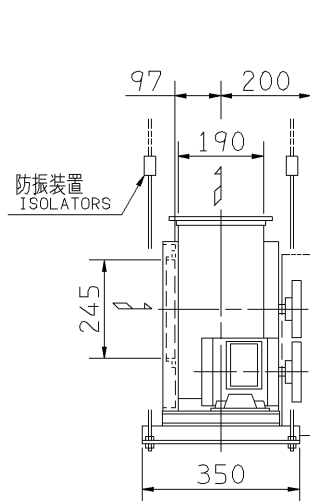
外形寸法図
DIMENSIONS

機名 MODEL 11/2SRM2

周波数 FREQUENCY 50 Hz

- 注) 1. 本図は、駆動側(プーリ側)より見た図です。
DRAWING SHOWS THE DIMENSIONS VIEWED FROM PULLEY SIDE.
2. ※印はW機種のVベルトにはレッドベルトを使用しています。
MODELS MARKED * ARE USED MULTIPLE V BELT.
3. 機器の取付け、配管等は取扱説明書を参照してください。
FOR INSTALLATION PLEASE REFER INSTRUCTION MANUAL.
4. 天井吊りボルトは付属いたしません。
HANGER BOLTS ARE OUT OF SUPPLY.

天井吊り形
HANGER TYPE



出力 OUTPUT kW	回転速度 SPEED min ⁻¹	Vプーリ組合せ V PULLEY		Vベルト V BELT			概質量 MASS kg
		電動機側 MOTOR SIDE	ファン側 FAN SIDE	型 TYPE	数 Q'TY	呼称(号) SIZE f-1 f-3 f-5 f-2 f-4 f-6	
0.2	1070	90	125	A	1	46 46 46	23
	1245	106	125	A	1	47 47 47	
	1375	118	125	A	1	47 47 47	
0.4	1540	125	118	A	1	47 47 47	25
	1540	125	118	A	1	47 47 47	
	1700	125	106	A	1	46 46 46	
0.75	1880	125	95	A	1	45 45 45	30
	1880	125	95	A	1	45 45 45	
	1880	125	95	A	1	45 45 45	
※ 1.5	2080	125	85	A	1	45 45 45	36
	2265	200	125	A	1	52 52 52	
	2265	200	125	A	1	52 52 52	
※ 2.2	2390	200	118	A	1	51 51 51	47
	2390	200	118	A	1	51 51 51	

標準付属品 STANDARD ACCESSORIES		特別付属品 SPECIAL ACCESSORIES		電動機 MOTOR		特殊仕様 SPECIAL SPEC.	
1	軸受(駆動側) UC204NG BG (PULLEY SIDE)	8	防振装置(防振材 ゴム) ISOLATORS (RUBBER)	1	周波数 Hz	Hz	
2	軸受(反駆動側) UC204NG BG (OPPOSITE SIDE)	9	吊りボルト HANGER BOLT	2	電圧 V	V	
3	Vプーリ V PULLEY	10		3	出力 kW	kW	
4	Vベルト V BELT	11		4	形式 TYPE		
5	Vベルトガード V BELT GUARD	12		5	メーカー MAKER		
6	共通ベース COMMON BASE	13		6			
7	相フランジ COMPANION FLANGE	14		7			

御注文主 CUSTOMER	機器番号 ITEM NO.	御使用先 FINAL USER	機器名称 ITEM NAME
荏原製番 SER.NO.	機名 MODEL	風量 CAPACITY	静圧 STATIC PRESS.
		回転速度 SPEED	出力 OUTPUT
		数量 Q'TY	