

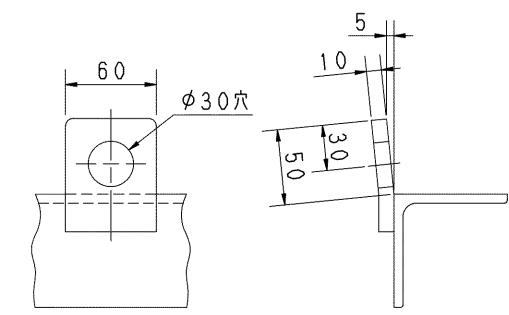
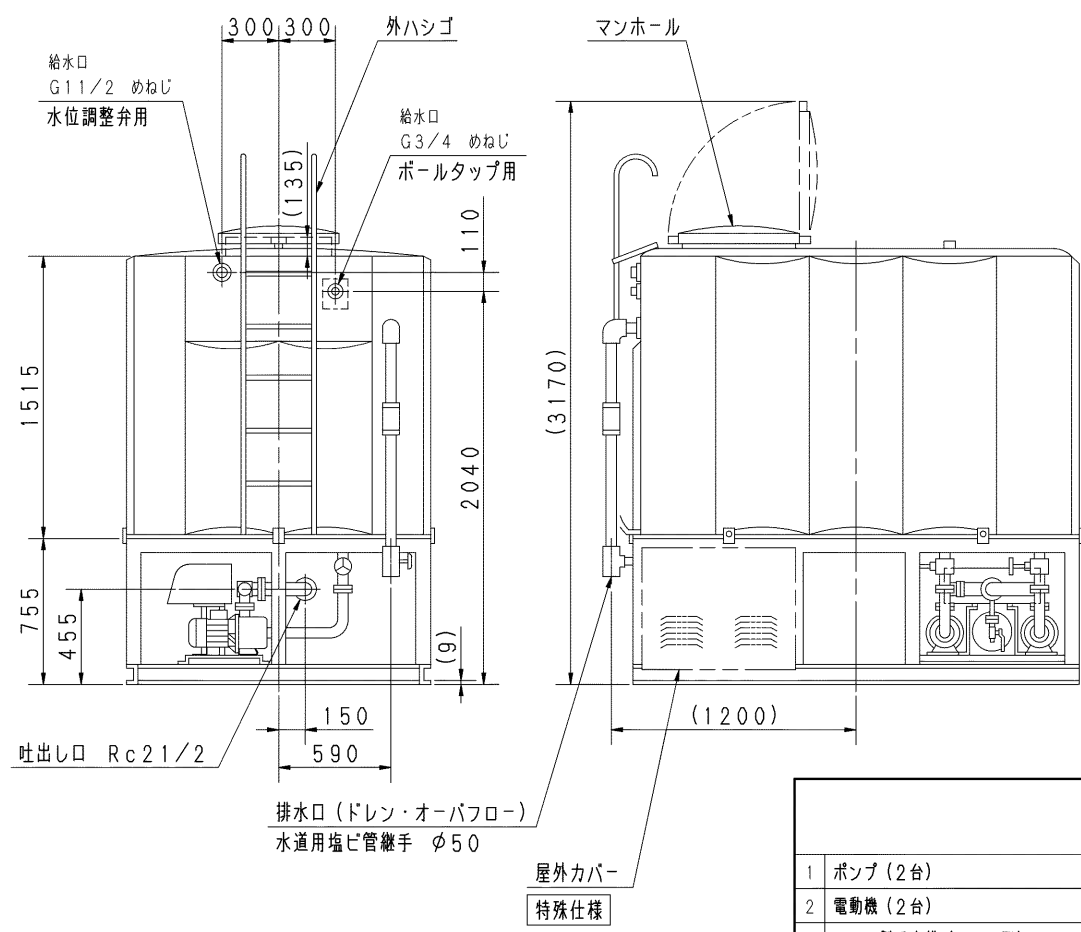
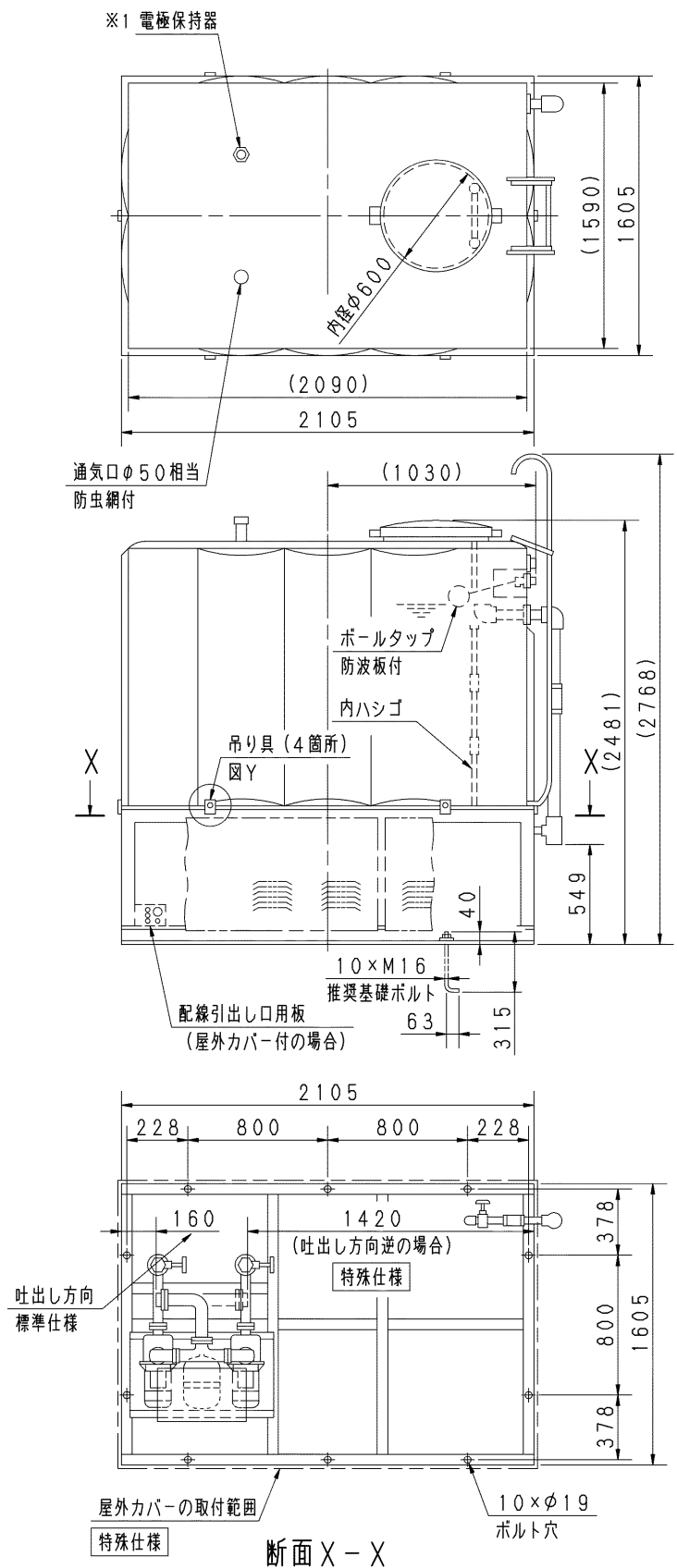
外形寸法図
 DIMENSIONS

浸出性能基準適合品

機名 MODEL 40BKBME1.1N

並列交互運転方式

受水槽 角形4000L
 耐震仕様 1 G



図Y 吊り部詳細

特殊仕様: 本ユニットは、下記○印の仕様になります。

特殊仕様		加算質量 kg
屋外カバー付		30
受水槽サンドイッチ構造		25
吐出し側仕切弁付(ポンプごと)		5
公共建築工事標準仕様 準拠品		加算質量 kg
追加仕様	ボールタップ 銅玉 受水槽 サンドイッチ構造 吸込側スルース弁 JIS規格 ドレン弁 JIS規格	30

- 注) 1. 設置は給排水設備技術基準に従い、所定の保守点検スペースを確保ください。
 2. 質量には水質量を含みません。
 3. ユニット内には吐出し側仕切弁を附属しておりませんので、ユニット出口にメンテナンス用として、必ず仕切弁を設置してください。
 4. ドレン配管を施工される場合は、水抜き弁を取り外し、ドレン弁を設置した上で配管してください。配管径は3/8Bとなります。
 5. ※1 保護構造 JIS C0920 保護等級3 (防雨形) 準拠品
 6. 単相0.6kWの電圧は、200Vです。

呼び出力 kW	相 PHASE
1.1 X2	三相
質量	565 kg

構成機器 ASSEMBLY PARTS			特殊仕様・特別附属品 SPECIAL SPEC. & ACCESSORIES
1 ポンプ(2台)	10 通気口(防虫網付)	19 圧力センサ	1
2 電動機(2台)	11 満減水警報用電極	20 吐出し集合管	2
3 FRP製受水槽(FB3型)	12 オーバフロー配管	21 制御盤	3
4 受水槽架台(溶融亜鉛メッキ/吊り具付)	13 ドレン配管(ドレン弁付)	22 外ハシゴ	4
5 圧力タンク(10L)	14 ストレーナ(2個)	23 内ハシゴ	5
6 水抜き弁	15 吸込側スルース弁(2個)	24 相フランジ(吐出し用)	6
7 タンク用ボール弁	16 フレキシブルパイプ(2個)	25 サーマスタ	7
8 ボールタップ	17 フロースイッチ(2個)	26	8
9 防波板	18 チェッキ弁(内蔵)(2個)	27	9

御注文主 CUSTOMER	機器番号 ITEM NO.					
御使用先 FINAL USER	機器名称 ITEM NAME					
原 製 番 SER. NO.	機 名 MODEL	給水量 CAPACITY	全揚程 TOTAL HEAD	同期速度 SPEED min ⁻¹	呼び出力 OUTPUT	数 量 Q'TY



EBARA CORPORATION