

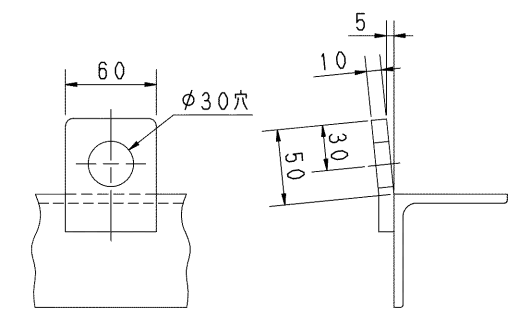
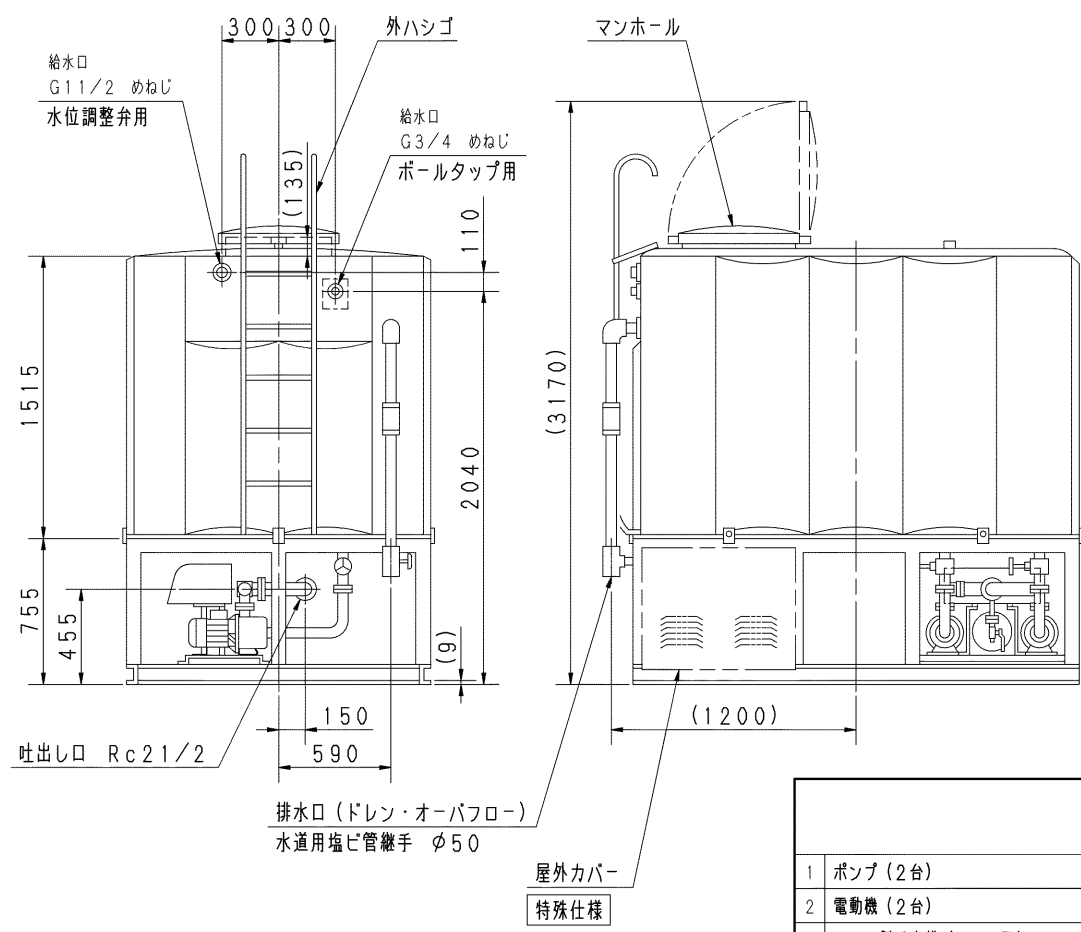
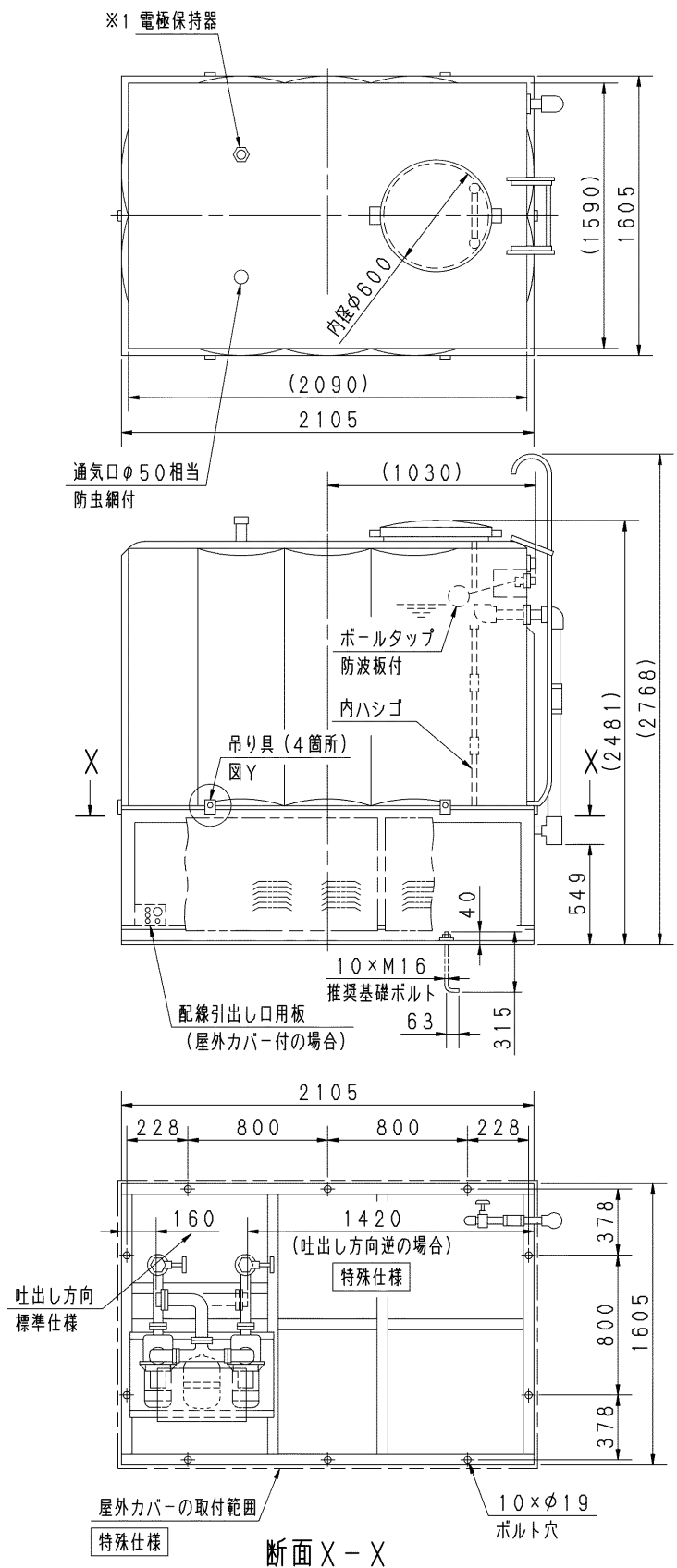
外形寸法図  
DIMENSIONS

浸出性能基準適合品

機名 MODEL 40BKBME3.7N

並列交互運転方式

受水槽 角形4000L  
耐震仕様 1 G



図Y 吊り部詳細

特殊仕様：本ユニットは、下記○印の仕様になります。

| 特殊仕様        |  | 加算質量<br>kg |
|-------------|--|------------|
| 屋外カバー付      |  | 30         |
| 受水槽サンドイッチ構造 |  | 25         |
| 公共建築工事標準仕様  |  | 加算質量<br>kg |
| 追加仕様        | ボールタップ 銅玉<br>受水槽 サンドイッチ構造<br>吸込側スルース弁 JIS規格<br>ドレン弁 JIS規格<br>吐出側スルース弁 ポンプ毎 | 30         |

- 注) 1. 設置は給排水設備技術基準に従い、所定の保守点検スペースを確保ください。  
 2. 質量には水質量を含みません。  
 3. ユニット内には吐出し側仕切弁を附属しておりませんので、ユニット出口にメンテナンス用として、必ず仕切弁を設置してください。  
 (公共建築工事標準仕様は、仕切弁を附属します。)  
 4. ドレン配管を施工される場合は、水抜き弁を取り外し、ドレン弁を設置した上で配管してください。配管径は3/8Bとなります。  
 5. ※1 保護構造 JIS C0920 保護等級3 (防雨形) 準拠品  
 6. 単相0.6kWの電圧は、200Vです。

| 呼び出力<br>kW | 相<br>PHASE |
|------------|------------|
| 3.7 X2     | 三相         |
| 質量         | 605 kg     |

| 構成機器<br>ASSEMBLY PARTS |                    |                 | 特殊仕様・特別附属品<br>SPECIAL SPEC. & ACCESSORIES |
|------------------------|--------------------|-----------------|---|
| 1 ポンプ (2台)             | 10 通気口 (防虫網付)      | 19 圧力センサ        | 1   |
| 2 電動機 (2台)             | 11 満減水警報用電極        | 20 吐出し集合管       | 2   |
| 3 FRP製受水槽 (FB3型)       | 12 オーバフロー配管        | 21 制御盤          | 3   |
| 4 受水槽架台 (溶融亜鉛メッキ/吊り具付) | 13 ドレン配管 (ドレン弁付)   | 22 外ハシゴ         | 4   |
| 5 圧力タンク (10L)          | 14 ストレーナ (2個)      | 23 内ハシゴ         | 5   |
| 6 水抜き弁                 | 15 吸込側スルース弁 (2個)   | 24 相フランジ (吐出し用) | 6   |
| 7 タンク用ボール弁             | 16 フレキシブルパイプ (2個)  | 25 サーミスタ        | 7   |
| 8 ボールタップ               | 17 フロースイッチ (2個)    | 26              | 8   |
| 9 防波板                  | 18 チェッキ弁 (内蔵) (2個) | 27              | 9   |

|                    |                   |              |                |                   |             |        |
|--------------------|-------------------|--------------|----------------|-------------------|-------------|--------|
| 御注文主<br>CUSTOMER   | 機器番号<br>ITEM NO.  |              |                |                   |             |        |
| 御使用先<br>FINAL USER | 機器名称<br>ITEM NAME |              |                |                   |             |        |
| 原製番 SER. NO.       | 機名 MODEL          | 給水量 CAPACITY | 全揚程 TOTAL HEAD | 同期速度 SPEED        | 呼び出力 OUTPUT | 数量 QTY |
|                    |                   |              |                | min <sup>-1</sup> |             |        |