

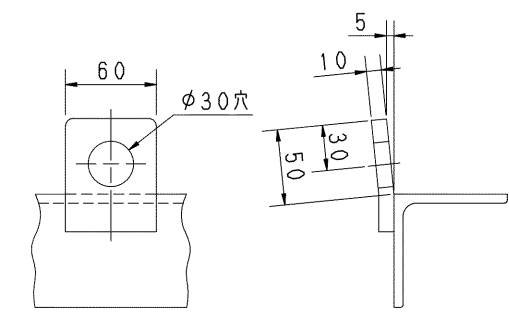
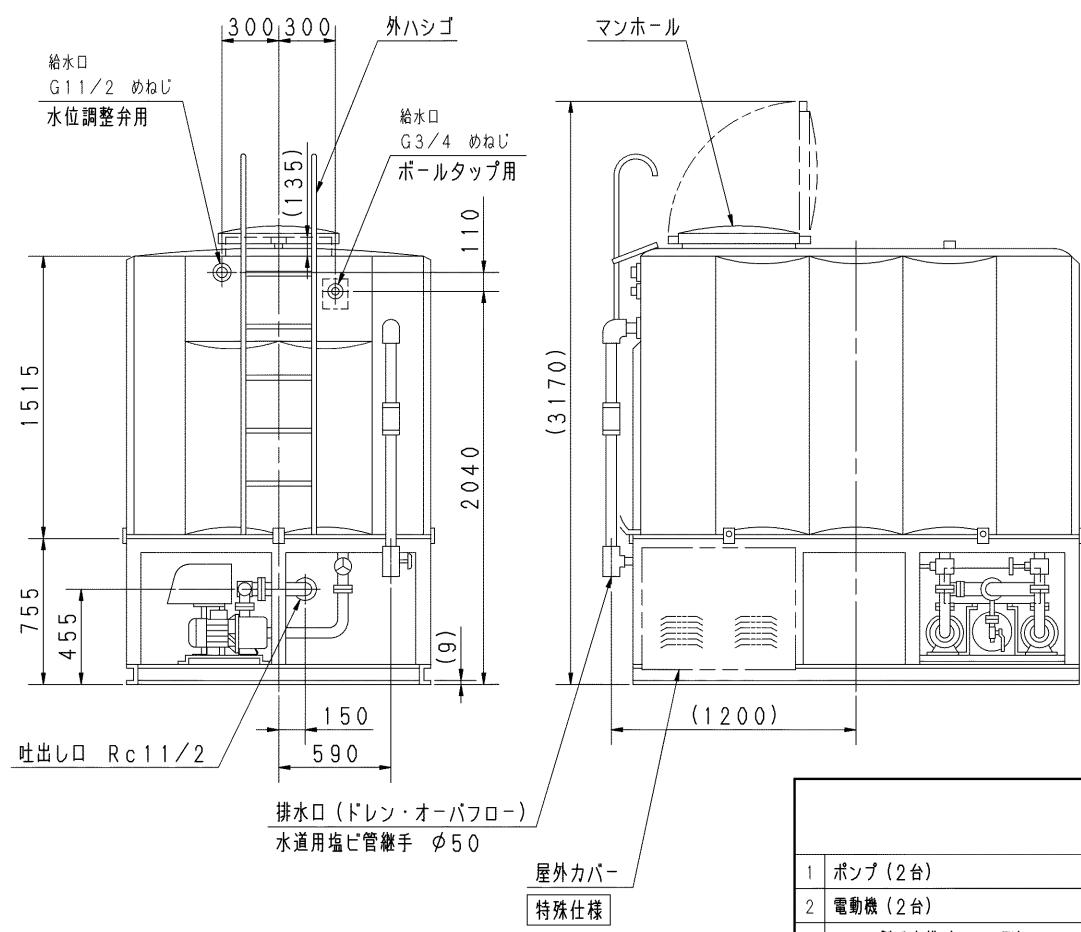
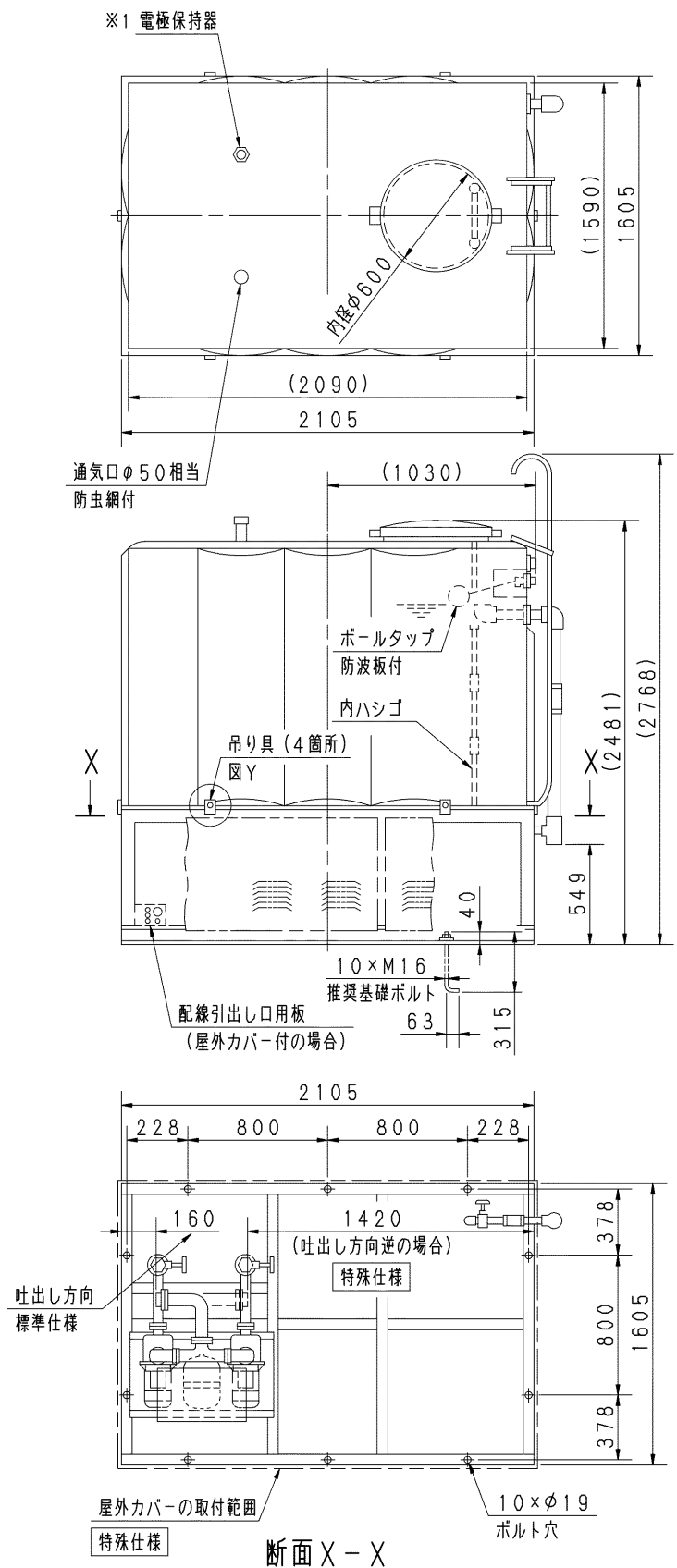
外形寸法図  
 DIMENSIONS

浸出性能基準適合品

機名 MODEL 40BKAME3.7N

単独交互運転方式

受水槽 角形4000L  
 耐震仕様 1 G



図Y 吊り部詳細

特殊仕様：本ユニットは、下記○印の仕様になります。

| 特殊仕様        |          | 加算質量<br>kg |    |
|-------------|----------|------------|----|
| 屋外カバー付      |          | 30         |    |
| 受水槽サンドイッチ構造 |          | 25         |    |
| 公共建築工事標準仕様  |          | 加算質量<br>kg |    |
| 追加仕様        | ボールタップ   | 銅玉         | 30 |
|             | 受水槽      | サンドイッチ構造   |    |
|             | 吸込側スルース弁 | JIS規格      |    |
|             | ドレン弁     | JIS規格      |    |
|             | 吐出側スルース弁 | ポンプ毎       |    |

- 注) 1. 設置は給排水設備技術基準に従い、所定の保守点検スペースを確保ください。  
 2. 質量には水質量を含みません。  
 3. ユニット内には吐出し側仕切弁を附属しておりませんので、ユニット出口にメンテナンス用として、必ず仕切弁を設置してください。  
 (公共建築工事標準仕様は、仕切弁を附属します。)  
 4. ドレン配管を施工される場合は、水抜き弁を取り外し、ドレン弁を設置した上で配管してください。配管径は3/8Bとなります。  
 5. ※1 保護構造 JIS C0920 保護等級3 (防雨形) 準拠品  
 6. 単相0.6kWの電圧は、200Vです。

| 呼び出力<br>kW | 相<br>PHASE |
|------------|------------|
| 3.7 X1     | 三相         |
| 質量         | 605 kg     |

| 構成機器<br>ASSEMBLY PARTS |                      |    | 特殊仕様・特別附属品<br>SPECIAL SPEC. & ACCESSORIES |    |              |   |
|------------------------|----------------------|----|---|----|--------------|---|
| 1                      | ポンプ (2台)             | 10 | 通気口 (防虫網付)                                | 19 | 圧力センサ        | 1 |
| 2                      | 電動機 (2台)             | 11 | 満減水警報用電極                                  | 20 | 吐出し集合管       | 2 |
| 3                      | FRP製受水槽 (FB3型)       | 12 | オーバーフロー配管                                 | 21 | 制御盤          | 3 |
| 4                      | 受水槽架台 (溶融亜鉛メッキ/吊り具付) | 13 | ドレン配管 (ドレン弁付)                             | 22 | 外ハシゴ         | 4 |
| 5                      | 圧力タンク (10L)          | 14 | ストレナ (2個)                                 | 23 | 内ハシゴ         | 5 |
| 6                      | 水抜き弁                 | 15 | 吸込側スルース弁 (2個)                             | 24 | 相フランジ (吐出し用) | 6 |
| 7                      | タンク用ボール弁             | 16 | フレキシブルパイプ (2個)                            | 25 | サーミスタ        | 7 |
| 8                      | ボールタップ               | 17 | フロースイッチ (2個)                              | 26 |              | 8 |
| 9                      | 防波板                  | 18 | チェッキ弁 (内蔵) (2個)                           | 27 |              | 9 |

|                    |                   |              |                |                                 |             |        |
|--------------------|-------------------|--------------|----------------|---------------------------------|-------------|--------|
| 御注文主<br>CUSTOMER   | 機器番号<br>ITEM NO.  |              |                |                                 |             |        |
| 御使用先<br>FINAL USER | 機器名称<br>ITEM NAME |              |                |                                 |             |        |
| 原製番 SER. NO.       | 機名 MODEL          | 給水量 CAPACITY | 全揚程 TOTAL HEAD | 同期速度 SPEED<br>min <sup>-1</sup> | 呼び出力 OUTPUT | 数量 QTY |