

自動給水装置 エバラフレッシュ-3200 推定末端圧力一定制御 (インバータ方式)

EBARA PACKAGED BOOSTER SYSTEM MODEL BK

トップランナーモータ搭載
with top runner motor

外形寸法図
DIMENSIONS

浸出性能基準適合品

機名 MODEL 50BKBME2.2N

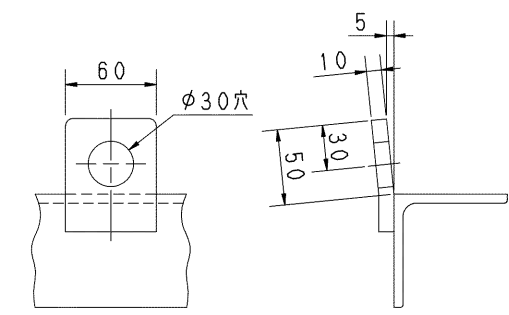
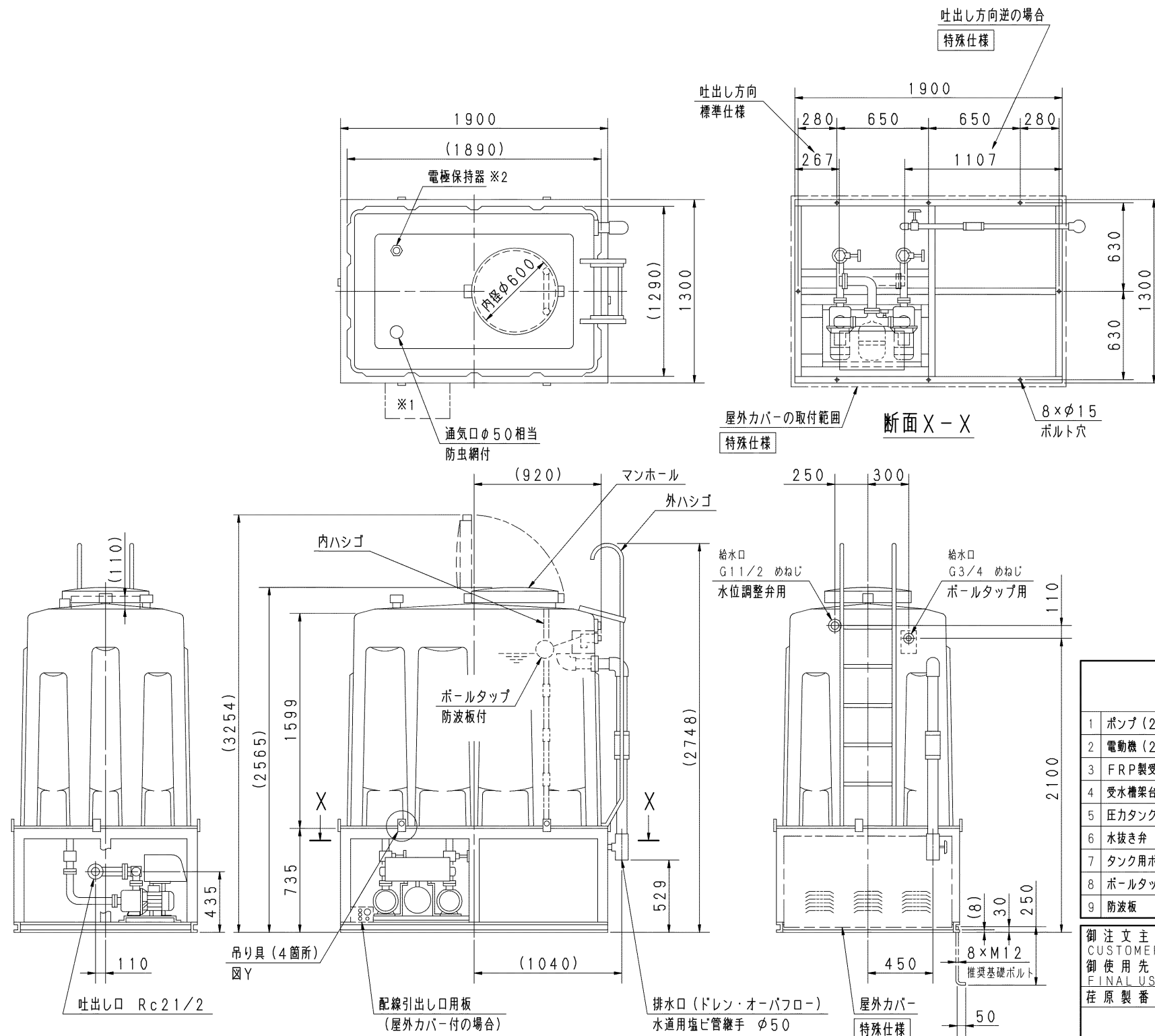
並列交互運転方式

受水槽 角形3000L
耐震仕様 1 G

特殊仕様：本ユニットは、下記○印の仕様になります。

| 特殊仕様 | | 加算質量 kg |
|------------------|-----------------------------------|----------------------------------|
| 屋外カバー付 | | 30 |
| 受水槽サンドイッチ構造 | | 25 |
| 吐出し側仕切弁付 (ポンプごと) | | 5 |
| 公共建築工事標準仕様 準拠品 | | 加算質量 kg |
| 追加仕様 | ボールタップ 受水槽 吸込側スルース弁 ドレン弁 | 銅玉 サンドイッチ構造 JIS規格 JIS規格 |
| | | 30 |

- 注) 1. 設置は給排水設備技術基準に従い、所定の保守点検スペースを確保ください。
 2. 質量には水質量を含みません。
 3. ユニット内には吐出し側仕切弁を附属しておりませんので、ユニット出口にメンテナンス用として、必ず仕切弁を設置してください。
 4. ドレン配管を施工される場合は、水抜き弁を取り外し、ドレン弁を設置した上で配管してください。配管径は3/8Bとなります。
 5. ※1 制御盤カバー引き出し側。
 6. ※2 保護構造 JIS C0920 保護等級3 (防雨形) 準拠品
 7. 単相0.6kWの電圧は、200Vです。



| 呼び出力 kW | 相 PHASE |
|------------|------------|
| 2.2 X2 | 三相 |
| 質量 | 485 kg |

| 構成機器 ASSEMBLY PARTS | | | 特殊仕様・特別附属品 SPECIAL SPEC. & ACCESSORIES | | |
|------------------------|----------------------|----|---|----|--------------|
| 1 | ポンプ (2台) | 10 | 通気口 (防虫網付) | 19 | 圧力センサ |
| 2 | 電動機 (2台) | 11 | 満減水警報用電極 | 20 | 吐出し集水管 |
| 3 | FRP製受水槽 (FB3型) | 12 | オーバーフロー配管 | 21 | 制御盤 |
| 4 | 受水槽架台 (溶融亜鉛メッキ/吊り具付) | 13 | ドレン配管 (ドレン弁付) | 22 | 外ハシゴ |
| 5 | 圧力タンク (10L) | 14 | ストレーナ (2個) | 23 | 内ハシゴ |
| 6 | 水抜き弁 | 15 | 吸込側スルース弁 (2個) | 24 | 相フランジ (吐出し用) |
| 7 | タンク用ボール弁 | 16 | フレキシブルパイプ (2個) | 25 | サーミスタ |
| 8 | ボールタップ | 17 | フロースイッチ (2個) | 26 | |
| 9 | 防波板 | 18 | チェッキ弁 (内蔵) (2個) | 27 | |

| | | | | | | |
|--------------------|-------------------|--------------|----------------|------------|-------------|--------|
| 御注文主 CUSTOMER | 機器番号 ITEM NO. | | | | | |
| 御使用先 FINAL USER | 機器名称 ITEM NAME | | | | | |
| 原製番 SER. NO. | 機名 MODEL | 給水量 CAPACITY | 全揚程 TOTAL HEAD | 同期速度 SPEED | 呼び出力 OUTPUT | 数量 QTY |