

自動給水装置 エバラフレッシャー-2000 小水量運転時定圧制御（フロースイッチ方式）

EBARA PACKAGED BOOSTER SYSTEM MODEL BT

高効率設計電動機搭載
with high efficiency design motor

外形寸法図
DIMENSIONS

浸出性能基準適合品

機名 MODEL 32BTRME6.6S

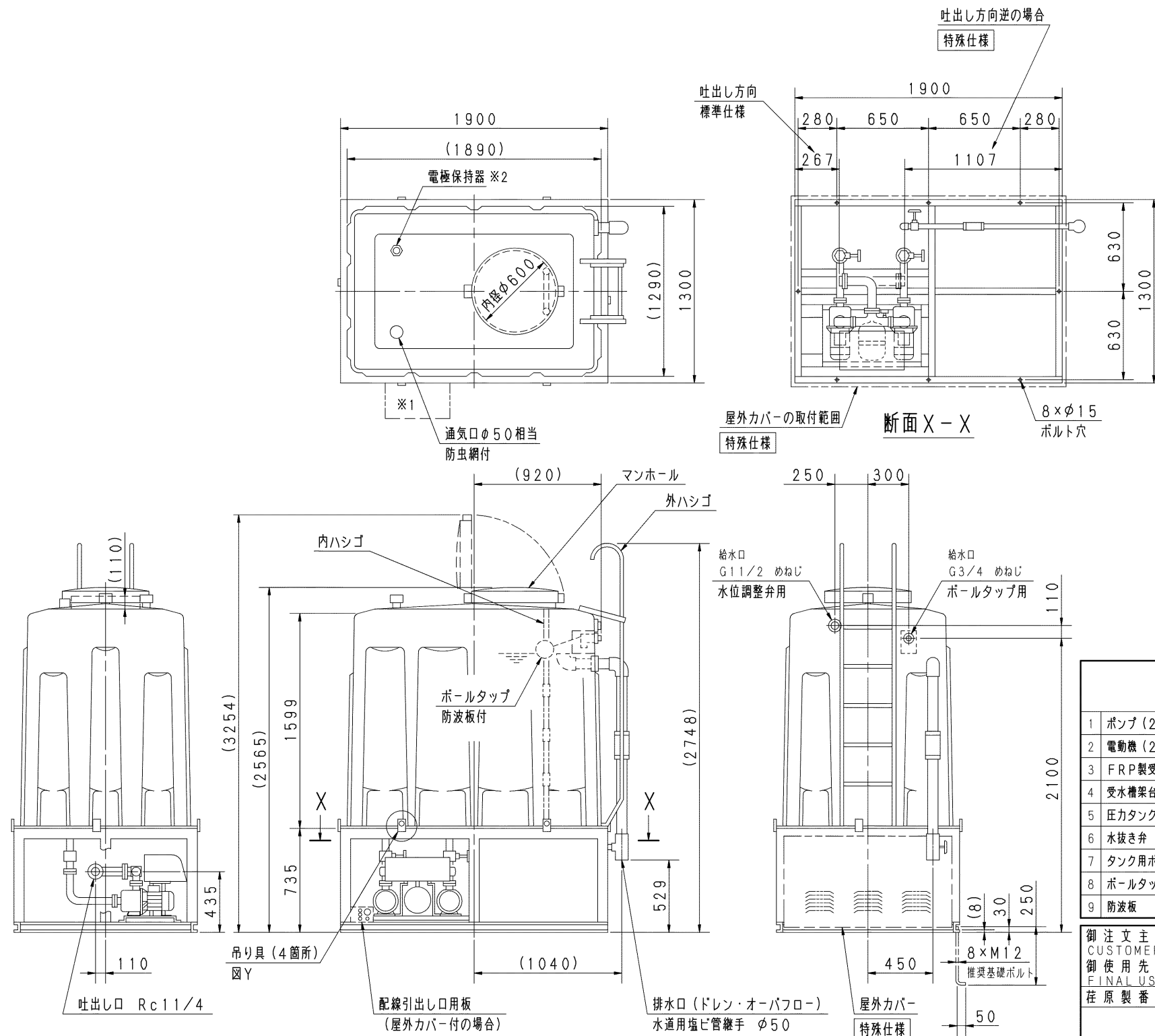
単独交互運転方式

受水槽 角形3000L
耐震仕様 1 G

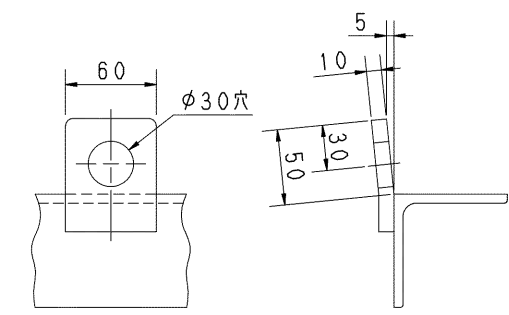
特殊仕様：本ユニットは、下記○印の仕様になります。

特殊仕様		加算質量 kg
屋外カバー付		30
受水槽サンドイッチ構造		25

公共建築工事標準仕様		加算質量 kg
追加仕様	ボルトタップ 銅玉 受水槽 サンドイッチ構造 吸込側スルース弁 JIS規格 ドレン弁 JIS規格	30



- 注） 1. 設置は給排水設備技術基準に従い、所定の保守点検スペースを確保ください。
2. 質量には水質量を含みません。
3. ユニット内には吐出し側切弁を附属しておりませんので、ユニット出口にメンテナンス用として、必ず仕切弁を設置してください。
4. ドレン配管を施工される場合は、水抜き弁を取り外し、ドレン弁を設置した上で配管してください。配管径は3/8Bとなります。
5. ※1 制御盤カバー引き出し側。
6. ※2 保護構造 JIS C0920 保護等級3（防雨形）準拠品
7. 単相0.6kWの電圧は、200Vです。



図Y 吊り部詳細

呼び出力 kW	相 PHASE
0.6 X 1	単相

質量	450	kg
----	-----	----

構成機器 ASSEMBLY PARTS			特殊仕様・特別附属品 SPECIAL SPEC. & ACCESSORIES	
1 ポンプ（2台）	10 通気口（防虫網付）	19 圧力センサ	1	
2 電動機（2台）	11 満減水警報用電極	20 吐出し集合管	2	
3 FRP製受水槽（FB3型）	12 オーバフロー配管	21 制御盤	3	
4 受水槽架台（溶融亜鉛メッキ/吊り具付）	13 ドレン配管（ドレン弁付）	22 外ハシゴ	4	
5 圧力タンク（10L）	14 ストレーナ（2個）	23 内ハシゴ	5	
6 水抜き弁	15 吸込側スルース弁（2個）	24 相フランジ（吐出し用）	6	
7 タンク用ボルト弁	16 フレキシブルパイプ（2個）	25 サーミスタ	7	
8 ボルトタップ	17 フロースイッチ（2個）	26	8	
9 防波板	18 チェッキ弁（内蔵）（2個）	27	9	

御注文主 CUSTOMER	機器番号 ITEM NO.					
御使用先 FINAL USER	機器名称 ITEM NAME					
原製番 SER. NO.	機名 MODEL	給水量 CAPACITY	全揚程 TOTAL HEAD	同期速度 SPEED	呼び出力 OUTPUT	数量 QTY