

自動給水装置 エバラフレッシャー-2000 小水量運転時定圧制御（フロースイッチ方式）

EBARA PACKAGED BOOSTER SYSTEM MODEL BT

高効率設計電動機搭載  
with high efficiency design motor

外形寸法図  
DIMENSIONS

浸出性能基準適合品

機名 MODEL 32BTRME6.4S

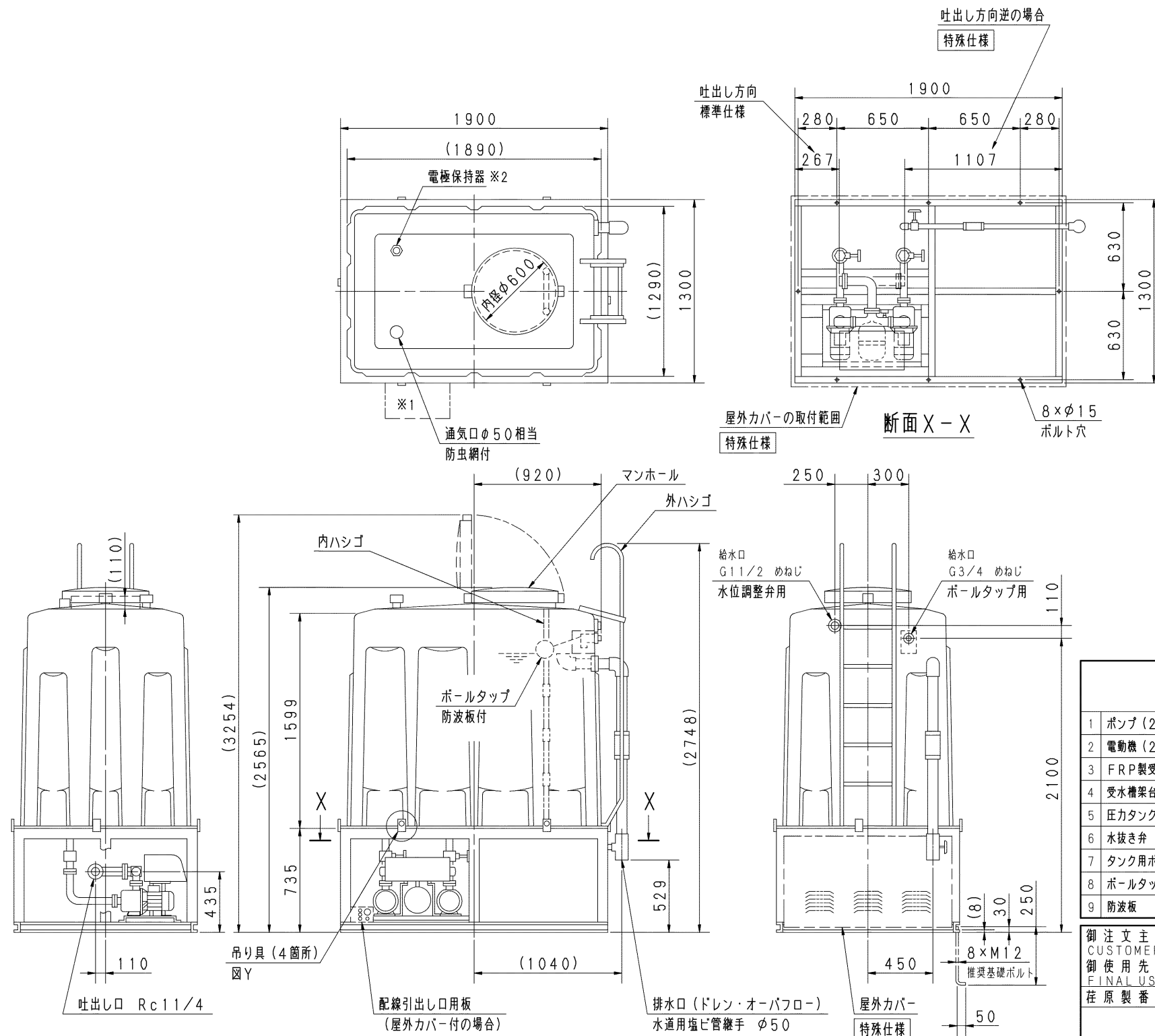
単独交互運転方式

受水槽 角形3000L  
耐震仕様 1 G

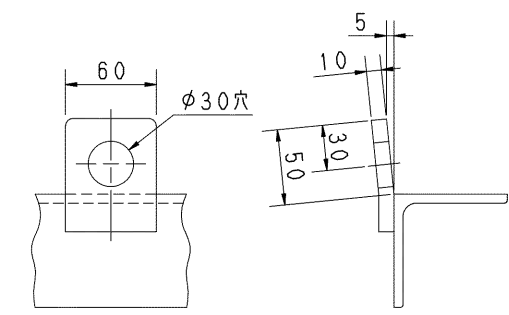
特殊仕様：本ユニットは、下記○印の仕様になります。

特殊仕様		加算質量 kg
屋外カバー付		30
受水槽サンドイッチ構造		25

公共建築工事標準仕様		加算質量 kg
追加仕様	ボルトタップ 銅玉 受水槽 サンドイッチ構造 吸込側スルース弁 JIS規格 ドレン弁 JIS規格	30



- 注) 1. 設置は給排水設備技術基準に従い、所定の保守点検スペースを確保ください。  
2. 質量には水質量を含みません。  
3. ユニット内には吐出し側切弁を附属しておりませんので、ユニット出口にメンテナンス用として、必ず仕切弁を設置してください。  
4. ドレン配管を施工される場合は、水抜き弁を取り外し、ドレン弁を設置した上で配管してください。配管径は3/8Bとなります。  
5. ※1 制御盤カバー引き出し側。  
6. ※2 保護構造 JIS C0920 保護等級3（防雨形）準拠品  
7. 単相0.6kWの電圧は、200Vです。



図Y 吊り部詳細

呼び出力 kW	相 PHASE
0.4 X1	単相

質量	440	kg
----	-----	----

構成機器 ASSEMBLY PARTS			特殊仕様・特別附属品 SPECIAL SPEC. & ACCESSORIES			
1	ポンプ（2台）	10	通気口（防虫網付）	19	圧力センサ	1
2	電動機（2台）	11	満減水警報用電極	20	吐出し集合管	2
3	FRP製受水槽（FB3型）	12	オーバーフロー配管	21	制御盤	3
4	受水槽架台（溶融亜鉛メッキ/吊り具付）	13	ドレン配管（ドレン弁付）	22	外ハシゴ	4
5	圧力タンク（10L）	14	ストレーナ（2個）	23	内ハシゴ	5
6	水抜き弁	15	吸込側スルース弁（2個）	24	相フランジ（吐出し用）	6
7	タンク用ボルト	16	フレキシブルパイプ（2個）	25	サーミスタ	7
8	ボルトタップ	17	フロースイッチ（2個）	26		8
9	防波板	18	チェッキ弁（内蔵）（2個）	27		9

御注文主 CUSTOMER	機器番号 ITEM NO.					
御使用先 FINAL USER	機器名称 ITEM NAME					
原製番 SER. NO.	機名 MODEL	給水量 CAPACITY	全揚程 TOTAL HEAD	同期速度 SPEED	呼び出力 OUTPUT	数量 QTY