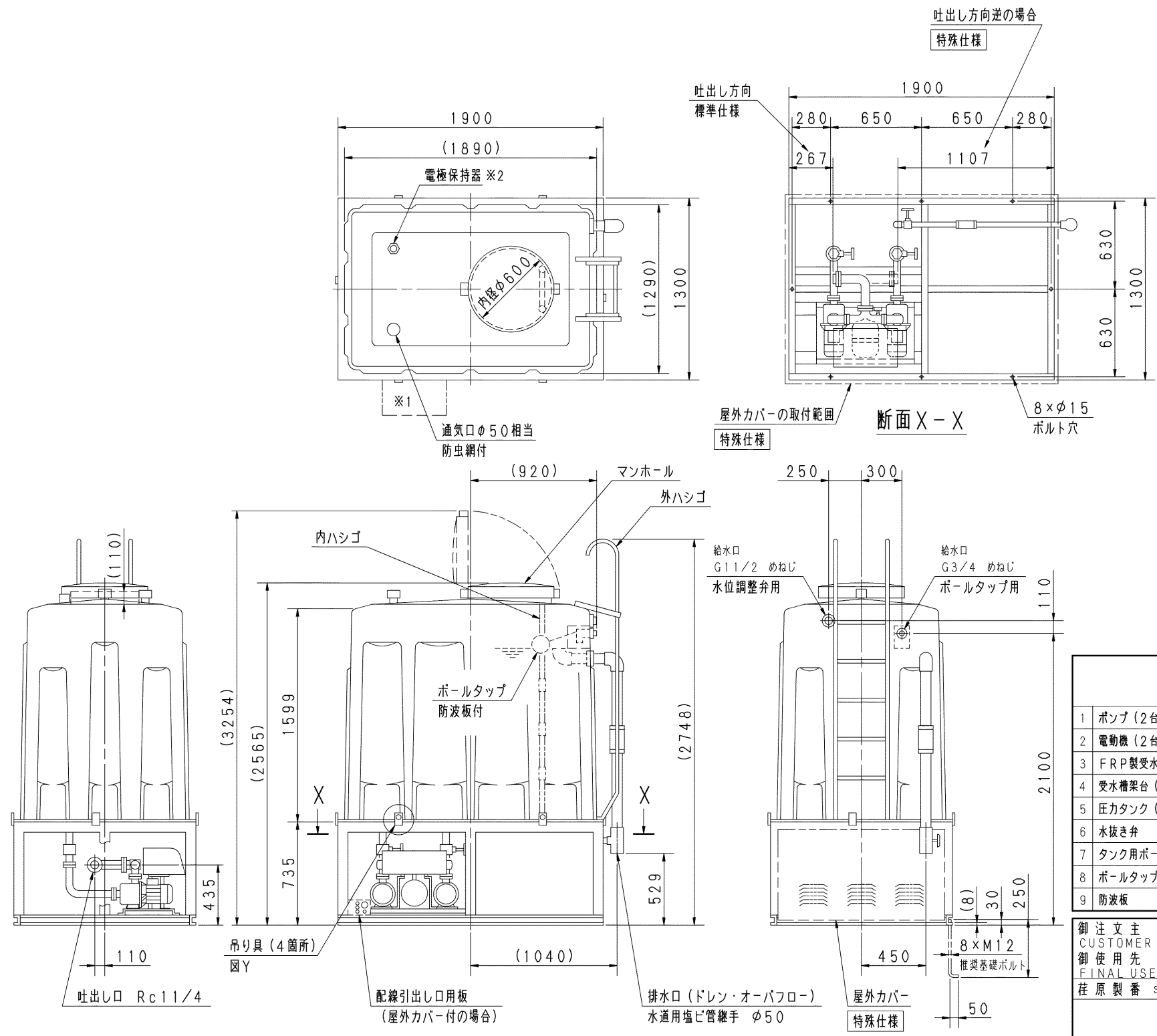


外形寸法図 DIMENSIONS 浸出性能基準適合品

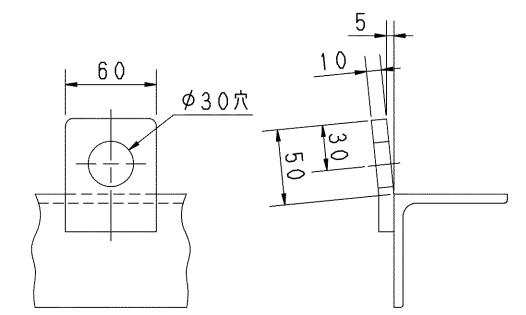
機名 MODEL 32BTRME5.4 単独交互運転方式 受水槽 角形3000L 耐震仕様 1 G

特殊仕様：本ユニットは、下記○印の仕様になります。

| 特殊仕様        |   | 加算質量<br>kg |
|-------------|---|------------|
| 屋外カバー付      |   | 30         |
| 受水槽サンドイッチ構造 |   | 25         |
| 公共建築工事標準仕様  |   | 加算質量<br>kg |
| 追加仕様        | ボールタップ 銅玉<br>受水槽 サンドイッチ構造<br>吸込側スルース弁 JIS規格<br>ドレン弁 JIS規格 | 30         |



- 注) 1. 設置は給排水設備技術基準に従い、所定の保守点検スペースを確保ください。  
 2. 質量には水質量を含みません。  
 3. ユニット内には吐出し側切弁を附属しておりませんので、ユニット出口にメンテナンス用として、必ず仕切弁を設置してください。  
 4. ドレン配管を施工される場合は、水抜き弁を取り外し、ドレン弁を設置した上で配管してください。配管径は3/8Bとなります。  
 5. ※1 制御盤カバー引き出し側。  
 6. ※2 保護構造 JIS C0920 保護等級3 (防雨形) 準拠品  
 7. 単相0.6kWの電圧は、200Vです。



| 呼び出力<br>kW | 相<br>PHASE |
|------------|------------|
| 0.4 X1     | 三相         |
| 質量         | 440 kg     |

| 構成機器 ASSEMBLY PARTS    |                    |                 | 特殊仕様・特別附属品 SPECIAL SPEC. & ACCESSORIES |  |
|------------------------|--------------------|-----------------|--|--|
| 1 ポンプ (2台)             | 10 通気口 (防虫網付)      | 19 圧力センサ        | 1                                      |  |
| 2 電動機 (2台)             | 11 満減水警報用電極        | 20 吐出し集合管       | 2                                      |  |
| 3 FRP製受水槽 (FB3型)       | 12 オーバフロー配管        | 21 制御盤          | 3                                      |  |
| 4 受水槽架台 (溶融亜鉛メッキ/吊り具付) | 13 ドレン配管 (ドレン弁付)   | 22 外ハシゴ         | 4                                      |  |
| 5 圧力タンク (10L)          | 14 ストレーナ (2個)      | 23 内ハシゴ         | 5                                      |  |
| 6 水抜き弁                 | 15 吸込側スルース弁 (2個)   | 24 相フランジ (吐出し用) | 6                                      |  |
| 7 タンク用ボール弁             | 16 フレキシブルパイプ (2個)  | 25 サーミスタ        | 7                                      |  |
| 8 ボールタップ               | 17 フロースイッチ (2個)    | 26              | 8                                      |  |
| 9 防波板                  | 18 チェッキ弁 (内蔵) (2個) | 27              | 9                                      |  |

|                    |                   |              |                |            |             |        |
|--------------------|-------------------|--------------|----------------|------------|-------------|--------|
| 御注文主<br>CUSTOMER   | 機器番号<br>ITEM NO.  |              |                |            |             |        |
| 御使用先<br>FINAL USER | 機器名称<br>ITEM NAME |              |                |            |             |        |
| 原製番 SER. NO.       | 機名 MODEL          | 給水量 CAPACITY | 全揚程 TOTAL HEAD | 同期速度 SPEED | 呼び出力 OUTPUT | 数量 QTY |