

自動給水装置 エバラフレッシュ-2000 小水量運転時定圧制御 (フロースイッチ方式)

EBARA PACKAGED BOOSTER SYSTEM MODEL BT

トップランナーモータ搭載  
with top runner motor

外形寸法図  
DIMENSIONS

浸出性能基準適合品

機名 MODEL 32BTRME51.1B

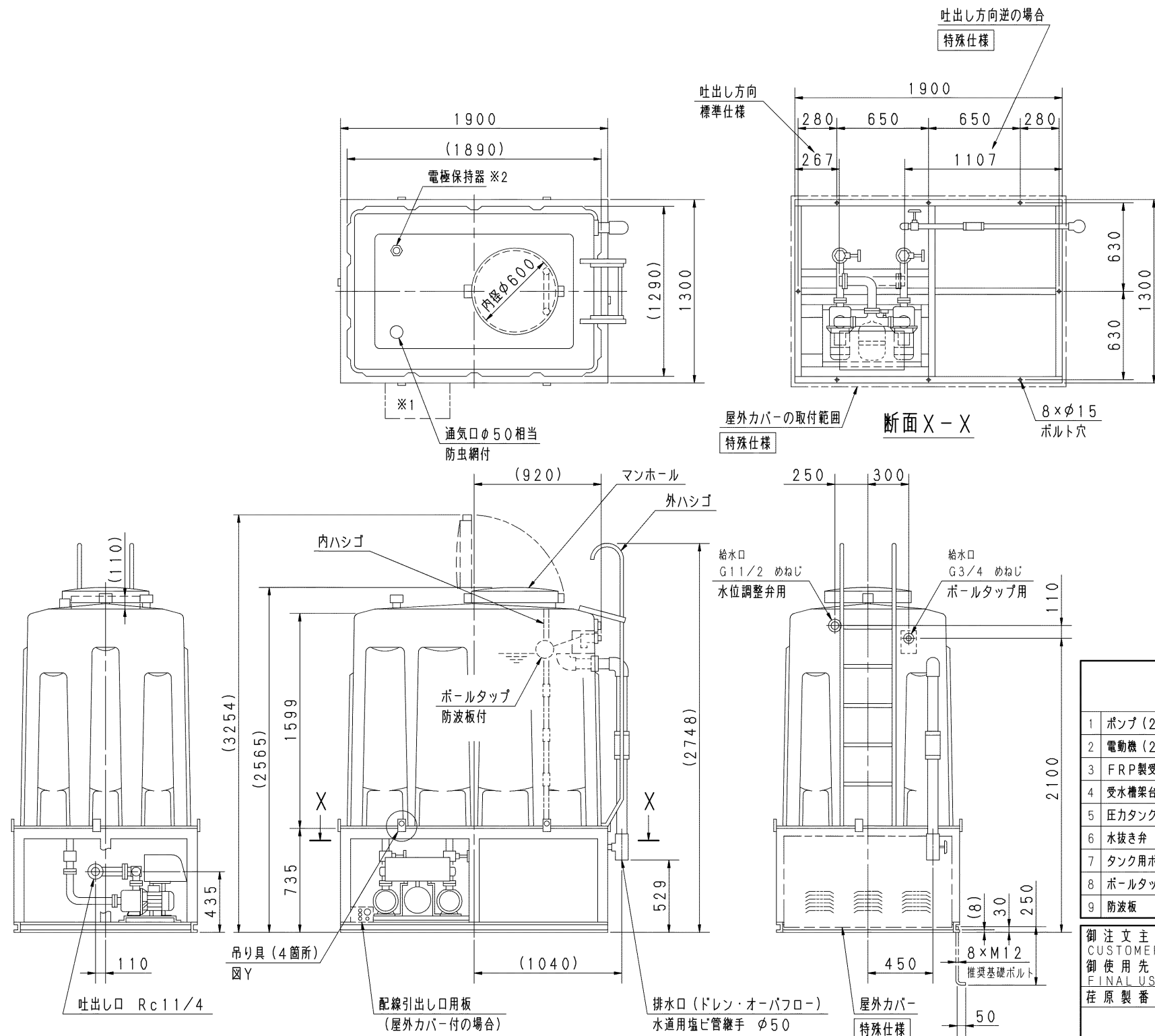
単独交互運転方式

受水槽 角形3000L  
耐震仕様 1 G

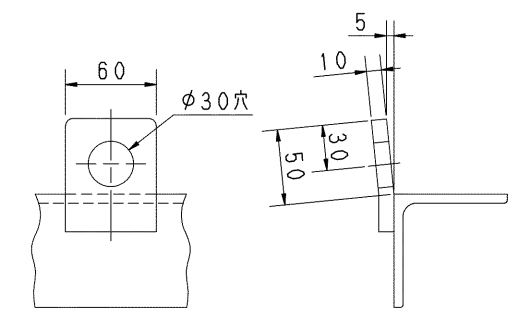
特殊仕様：本ユニットは、下記○印の仕様になります。

特殊仕様		加算質量 kg
屋外カバー付		30
受水槽サンドイッチ構造		25

公共建築工事標準仕様		加算質量 kg
追加仕様	ボルトタップ 銅玉 受水槽 サンドイッチ構造 吸込側スルース弁 JIS規格 ドレン弁 JIS規格	30



- 注) 1. 設置は給排水設備技術基準に従い、所定の保守点検スペースを確保ください。  
2. 質量には水質量を含みません。  
3. ユニット内には吐出し側切弁を附属しておりませんので、ユニット出口にメンテナンス用として、必ず仕切弁を設置してください。  
4. ドレン配管を施工される場合は、水抜き弁を取り外し、ドレン弁を設置した上で配管してください。配管径は3/8Bとなります。  
5. ※1 制御盤カバー引き出し側。  
6. ※2 保護構造 JIS C0920 保護等級3 (防雨形) 準拠品  
7. 単相0.6kWの電圧は、200Vです。



呼び出力 kW	相 PHASE
1.1 X 1	三相

質量	460	kg
----	-----	----

構成機器 ASSEMBLY PARTS			特殊仕様・特別附属品 SPECIAL SPEC. & ACCESSORIES		
1	ポンプ (2台)	10	通気口 (防虫網付)	19	圧力センサ
2	電動機 (2台)	11	満減水警報用電極	20	吐出し集合管
3	FRP製受水槽 (FB3型)	12	オーバーフロー配管	21	制御盤
4	受水槽架台 (溶融亜鉛メッキ/吊り具付)	13	ドレン配管 (ドレン弁付)	22	外ハシゴ
5	圧力タンク (10L)	14	ストレーナ (2個)	23	内ハシゴ
6	水抜き弁	15	吸込側スルース弁 (2個)	24	相フランジ (吐出し用)
7	タンク用ボルト	16	フレキシブルパイプ (2個)	25	サーミスタ
8	ボルトタップ	17	フロースイッチ (2個)	26	
9	防波板	18	チェッキ弁 (内蔵) (2個)	27	

御注文主 CUSTOMER	機器番号 ITEM NO.					
御使用先 FINAL USER	機器名称 ITEM NAME					
原製番 SER. NO.	機名 MODEL	給水量 CAPACITY	全揚程 TOTAL HEAD	同期速度 SPEED	呼び出力 OUTPUT	数量 QTY



EBARA CORPORATION