

自動給水装置 エバラフレッシャー-2000 小水量運転時定圧制御（フロースイッチ方式）

EBARA PACKAGED BOOSTER SYSTEM MODEL BT

高効率設計電動機搭載
with high efficiency design motor

外形寸法図
DIMENSIONS

浸出性能基準適合品

機名 MODEL 25BTPME5.4S

並列交互運転方式

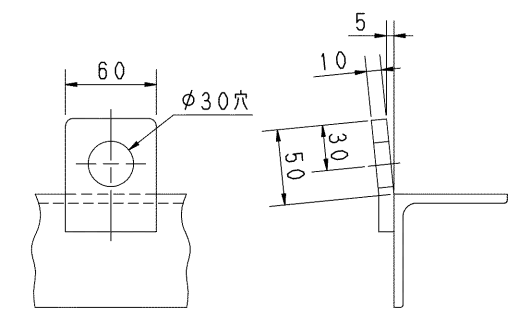
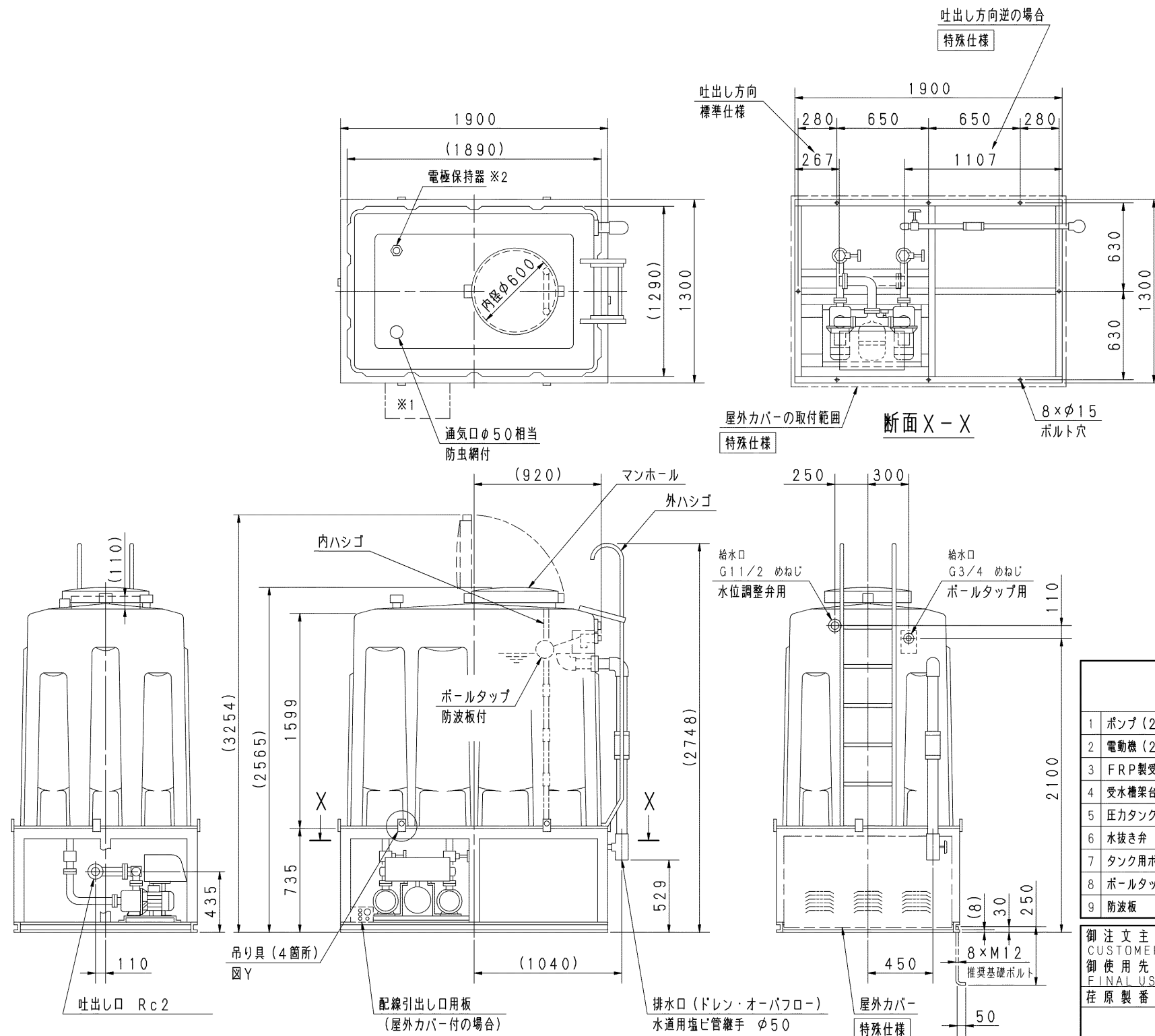
受水槽 角形3000L
耐震仕様 1 G

特殊仕様：本ユニットは、下記○印の仕様になります。

特殊仕様		加算質量 kg
屋外カバー付		30
受水槽サンドイッチ構造		25

公共建築工事標準仕様		加算質量 kg
追加仕様	ボルトタップ 銅玉 受水槽 サンドイッチ構造 吸込側スルース弁 JIS規格 ドレン弁 JIS規格	30

- 注) 1. 設置は給排水設備技術基準に従い、所定の保守点検スペースを確保ください。
2. 質量には水質量を含みません。
3. ユニット内には吐出し側切弁を附属しておりませんので、ユニット出口にメンテナンス用として、必ず仕切弁を設置してください。
4. ドレン配管を施工される場合は、水抜き弁を取り外し、ドレン弁を設置した上で配管してください。配管径は3/8Bとなります。
5. ※1 制御盤カバー引き出し側。
6. ※2 保護構造 JIS C0920 保護等級3（防雨形）準拠品
7. 単相0.6kWの電圧は、200Vです。



図Y 吊り部詳細

呼び出力 kW	相 PHASE
0.4 X2	単相

質量	440	kg
----	-----	----

構成機器 ASSEMBLY PARTS			特殊仕様・特別附属品 SPECIAL SPEC. & ACCESSORIES			
1	ポンプ (2台)	10	通気口 (防虫網付)	19	圧力センサ	1
2	電動機 (2台)	11	満減水警報用電極	20	吐出し集合管	2
3	FRP製受水槽 (FB3型)	12	オーバーフロー配管	21	制御盤	3
4	受水槽架台 (溶融亜鉛メッキ/吊り具付)	13	ドレン配管 (ドレン弁付)	22	外ハシゴ	4
5	圧力タンク (10L)	14	ストレーナ (2個)	23	内ハシゴ	5
6	水抜き弁	15	吸込側スルース弁 (2個)	24	相フランジ (吐出し用)	6
7	タンク用ボルト	16	フレキシブルパイプ (2個)	25	サーミスタ	7
8	ボルトタップ	17	フロースイッチ (2個)	26		8
9	防波板	18	チェック弁 (内蔵) (2個)	27		9

御注文主 CUSTOMER	機器番号 ITEM NO.					
御使用先 FINAL USER	機器名称 ITEM NAME					
原 製 番 SER. NO.	機 名 MODEL	給水量 CAPACITY	全揚程 TOTAL HEAD	同期速度 SPEED	呼び出力 OUTPUT	数 量 Q'TY



EBARA CORPORATION